

Fiche technique :

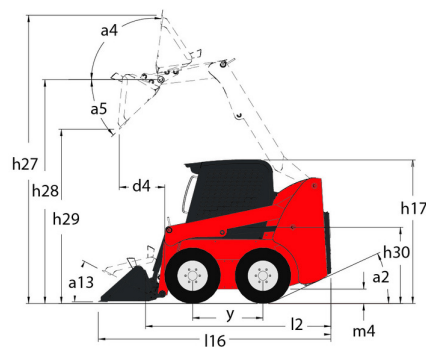
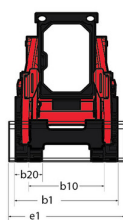
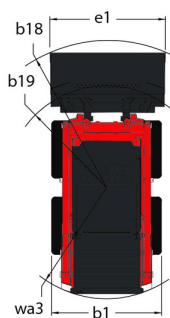
# 850R



 **MANITOU**  
HANDLING YOUR WORLD

Capacités		Métrique
Capacité nominale		386 kg
Poids à vide		1352 kg
Poids et dimensions		
Empattement	y	775 mm
Hauteur de travail - levé complètement	h27	3167 mm
Hauteur à l'axe d'articulation - Entièrement levé	h28	2438 mm
Hauteur hors tout en haut du ROPS	h17	1897 mm
Angle de déversement à hauteur maximale	a5	46 °
Hauteur de déversement	h29	1836 mm
Longueur hors-tout avec godet	l16	2576 mm
Déport à hauteur totale et déversé	r6	376 mm
Cavage au sol	a13	23 °
Hauteur entre le siège et le sol	h30	879 mm
Largeur hors tout sans godet	b1	909 mm
Largeur du godet	e1	914 mm
Garde au sol	m4	150 mm
Longueur hors-tout sans godet	l2	1905 mm
Angle de départ	a2	30 °
Rayon de braquage - Avant avec godet	b18	1473 mm
Performances		
Vitesse de déplacement (à vide)		8.90 km/h
Roues		
Pneus standards		5.70 x 12
Moteur		
Marque du moteur		Yanmar
Modèle du moteur		3TNV82A-BPMSR
Norme moteur		Stage V
Puissance brute		18.10 kW
Puissance nette		17.80 kW
Couple max. / Régime moteur		86 Nm / 2400 tr/min
Source d'alimentation		Diesel
Tension batterie		12 V
Alternateur		40 kW
Démarreur		1.70 kW
Hydraulique		
Flux standard - Système hydraulique auxiliaire		38.20 l/min
Pression hydraulique auxiliaire		145 bar
Capacités des réservoirs		
Réservoir à carburant		29 l
Capacité du réservoir hydraulique		27.30 l
Cylindrée		1.30 l
Bruit et vibration		
Bruit à l'environnement (LwA)		101 dB
Bruit au poste de conduite (LpA)		85 dB
Vibrations au corps entier (ISO 2631-1)		1.05 m/s <sup>2</sup>
Vibration sur l'ensemble mains/bras		< 1.53 m/s <sup>2</sup>

### 850R - Schémas d'encombrement



# Équipements

—	
Plaque pour un accès totale (amovible)	Série
<b>Autres options</b>	
Entraînement hydrostatique - servocommande	Série
Mise à niveau automatique sélectionnable 4	Option
<b>Fonction de levage</b>	
Hydraulique auxiliaire	Série
Tablier All-Tach®	Série
<b>Motorisation/Puissance</b>	
Préchauffage du bloc moteur	Option
<b>Poste opérateur</b>	
2 accélérateurs commandes manuelle/à la pédale	Série
Avertisseur sonore	Option
Cabine complète	Option
Chauffage	Option
Commandes TBar Gehl	Série
Protection supérieure ROPS/FOPS Niveau II	Série
Siège à suspension	Option
<b>Sécurité</b>	
Alarme de recul	Option
Barre de retenue de l'opérateur	Série
Commande de frein (automatique/manuelle)	Série
Protection anti-vandalisme	Série
Support de bras de levage	Série
Système de sécurité Hydraloc®	Série
<b>Éclairage</b>	
Phares de travail – Avant et arrière	Série



**Siège Social**

B.P. 249 - 430 rue de l'Aubinière  
44150 Ancenis Cedex - France

Tel: +33 (0)2 40 09 10 11 - Fax: +33 (0)2 40 09 10 97

[www.manitou.com](http://www.manitou.com)



Cette publication présente le descriptif des versions et possibilités de configuration des produits Manitou qui peuvent différer en équipement. Les équipements présentés dans cette brochure peuvent être de série, en option, ou non disponibles suivant les versions. Manitou se réserve le droit, à tout moment et sans préavis, de modifier les spécifications décrites et représentées. Les spécifications portées n'engagent pas le constructeur. Pour plus de détails, contactez votre concessionnaire Manitou. Document non contractuel. Présentation des produits non contractuelle. Liste des spécifications non exhaustive. Les logos ainsi que l'identité visuelle de l'entreprise sont la propriété de Manitou et ne peuvent être utilisés sans autorisation. Tous droits réservés. Les photos et schémas contenus dans la présente brochure ne sont fournis qu'à des fins de consultation et à titre indicatif.

Manitou BF SA - Société anonyme à conseil d'administration - Capital social : 39 668 399 euros - 857 802 508 RCS Nantes