

Scheda tecnica :

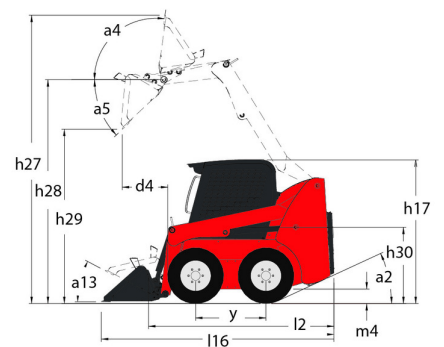
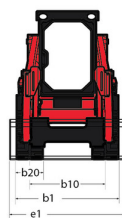
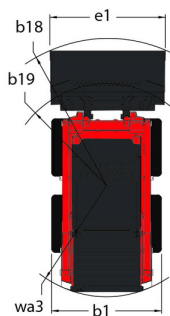
# 850R



 **MANITOU**  
HANDLING YOUR WORLD

Capacità		Metrico
Capacità operativa nominale		386 kg
Peso a vuoto		1352 kg
Peso e dimensioni		
Interasse	y	775 mm
Altezza di lavoro - Sollevamento massimo	h27	3167 mm
Altezza massima al pemo con benna completamente sollevata	h28	2438 mm
Altezza alla protezione ROPS	h17	1897 mm
Angolo di scarico alla massima altezza	a5	46 °
Altezza di scarico	h29	1836 mm
Lunghezza con benna	l16	2576 mm
Sbraccio ad altezza di scarico massimo	r6	376 mm
Angolo di richiamo al suolo	a13	23 °
Altezza dal sedile al suolo	h30	879 mm
Larghezza senza benna	b1	909 mm
Larghezza benna	e1	914 mm
Altezza libera dal suolo	m4	150 mm
Lunghezza senza benna	l2	1905 mm
Angolo di uscita	a2	30 °
Raggio di ingombro anteriore con benna	b18	1473 mm
Performance		
Velocità di spostamento (senza carico)		8.90 km/h
Pneumatici		
Modelli di pneumatici		5.70 x 12
Motore		
Marca motore		Yanmar
Modello motore		3TNV82A-BPMSR
Norma motore		Stage V
Potenza lorda		18.10 kW
Potenza netta		17.80 kW
Coppia massima / Regime motore		86 Nm / 2400 rpm
Tipo di alimentazione		Diesel
Batteria		12 V
Alternatore		40 kW
Motorino avviamento		1.70 kW
Idraulico		
Impianto idraulico ausiliario		38.20 l/min
Pressione impianto idraulico standard		145 bar
Capacità del serbatoio		
Capacità del serbatoio del carburante		29 l
Capacità del serbatoio idraulico		27.30 l
Cilindrata		1.30 l
Rumore e vibrazione		
Rumorosità nell'ambiente (LwA)		101 dB
Rumorosità al posto di guida (LpA)		85 dB
Vibrazioni su tutto il corpo (ISO 2631-1)		1.05 m/s <sup>2</sup>
Vibrazione sul gruppo complesso mani/braccia		< 1.53 m/s <sup>2</sup>

## 850R - Disegno quotato



## Allestimento

—	
Pannello rimovibile per pulizia e ispezione	Standard
<b>Altre opzioni</b>	
Autolivellamento idraulico del sollevamento selezionabile 4	Optional
Trasmissione idrostatica con servocomando	Standard
<b>Funzione di sollevamento</b>	
Attacco accessori manuale All-Tach®	Standard
Impianto idraulico ausiliario	Standard
<b>Luci</b>	
Fari di lavoro - Anteriori e posteriori	Standard
<b>Motorizzazione/Potenza</b>	
Preriscaldamento blocco motore	Optional
<b>Sicurezza</b>	
Avvisatore acustico di retromarcia	Optional
Barra di sicurezza operatore	Standard
Controllo frenatura (automatico/manuale)	Standard
Dispositivo di supporto braccio di sollevamento	Standard
Protezione anti-vandalica	Standard
Sistema di sicurezza Hydraloc™	Standard
<b>Stazione operatore</b>	
Acceleratori manuale e a pedale 2	Standard
Cabina chiusa	Optional
Clacson	Optional
Comandi Gehl T-bar	Standard
Riscaldamento	Optional
Sedile con molleggio	Optional
Tetto protezione ROPS/FOPS Livello II	Standard



 **MANITOU**  
**HANDLING YOUR WORLD**

**Sede centrale**

MANITOU ITALIA Srl

Via Cristoforo Colombo 2, Loc. Cavazzona - 41013 CASTELFRANCO EMILIA (MO)

Tel: 059.95.98.11 - Fax 059.95.98.65

[www.manitou.com](http://www.manitou.com)



Questa pubblicazione presenta la descrizione delle versioni e delle possibilità di configurazione dei prodotti Manitou, che possono differire per attrezzature. Gli allestimenti presentati nel presente opuscolo possono essere di serie, optional o non disponibili, a seconda delle versioni. Manitou si riserva il diritto di modificare, in qualsiasi momento e senza alcun preavviso, le specifiche tecniche descritte e rappresentate. Le specifiche indicate non rappresentano alcun obbligo per il costruttore. Per maggiori dettagli, rivolgersi al proprio concessionario Manitou. Documento non contrattuale. Elenco delle specifiche non esaustivo. I loghi nonché l'identità visiva dell'azienda sono di proprietà di Manitou e non possono essere utilizzati senza autorizzazione. Tutti i diritti riservati. Le immagini e gli schemi contenuti nel presente opuscolo sono forniti esclusivamente a fini di consultazione e a titolo indicativo.

Manitou BF SA - Società anonima con consiglio di amministrazione. Capitale sociale: 39,668,399 euro - 857 802 508 RCS Nantes