

技術シート：

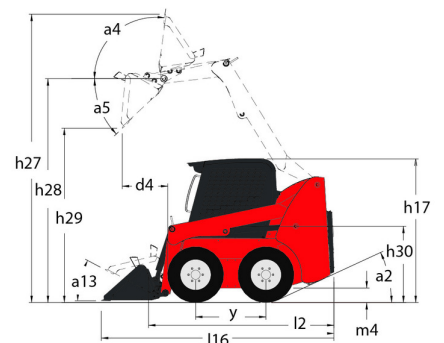
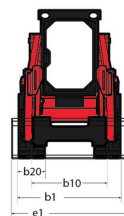
850R



 **MANITOU**
HANDLING YOUR WORLD

キャビンティー		メートル単位
定格運転容量		386 kg
機械質量		1352 kg
仕様		
ホイールベース	y	775 mm
全操作高さ・完全に上昇した状態	h27	3167 mm
ヒンジピンまでの高さ・完全に持ち上げられた状態	h28	2438 mm
ROPS上面までの高さ	h17	1897 mm
完全高でのダンブ・アングル	a5	46 °
ダンブ高	h29	1836 mm
バケット付全長	l16	2576 mm
最大高・ダンブリーチ	r6	376 mm
地上でのロールバック	a13	23 °
シートから地面までの高さ	h30	879 mm
全幅レスバケット	b1	909 mm
バケット幅	e1	914 mm
最低地上高	m4	150 mm
全長・バケット無	l2	1905 mm
デパーチャーアングル	a2	30 °
クリアランス半径・バケット付フロント	b18	1473 mm
性能		
走行速度 無負荷時		8.90 km/h
ホイール		
標準タイヤ		5.70 x 12
エンジン		
メーカー		ヤンマー
エンジンモデル		3TNV82A-BPMSR
エンジン排出ガス規制		Stage V
最大トルク / 回転数		86 Nm / 2400 rpm
エンジン		ディーゼル
エンジン出力 (馬力 / kW)		23.90 Hp / 17.80 kW
バッテリー容量		12 V
オルタネータ		40 kW
スタータ		1.70 kW
油圧		
補助油圧		38.20 l/min
補助油圧		145 bar
タンク容量		
燃料タンク容量		29 l
作動油タンク容量		27.30 l
排気量		1.30 l
騒音と振動		
環境騒音 (LwA)		101 dB
走行時の騒音レベル LpA		85 dB
全ボディ振動 (ISO 2631-1)		1.05 m/s ²
手/腕に伝わる振動		< 1.53 m/s ²

850R - 寸法図



装置

—	
Integral Access Plate (removable)	標準
その他オプション	
Hydrostatic Drive - Servo	標準
Selectable Self-Leveling Hydraulic Lift Action 4	オプション
モーター化 / パワー	
Engine Block Heater	オプション
安全	
Anti-Vandalism Protection	標準
Back-Up Alarm	オプション
Brake Control (Auto / Manual)	標準
Hydraloc™ Safety System	標準
サポートアーム補助装置	標準
バー・オペレーター保護装置	標準
昇降機能	
All-Tach® Attachment Mounting System	標準
補助油圧装置	標準
照明	
Work Lights - Front and Rear	標準
運転席	
Cab Enclosure	オプション
Foot and Hand Throttles 2	標準
Full-Suspension Seat	オプション
Gehl Tバーコントロール	標準
Heating	オプション
ROPS/FOPS レベルII オーバーヘッドガード	標準
ホーン	オプション



本社ビル

B.P. 249 - 430 rue de l'Aubinière オービニエール通り
44150 Ancenis Cedex - France

電話 +33 (0)2 40 09 10 11 - ファックス +33 (0)2 40 09 10 97

www.manitou.com



本書では、マニトウ製品の構成バージョンやオプションについて説明していますが、機器によって異なる場合があります。このパンフレットで紹介されている機器は、バージョンによってシリーズの一部であったり、オプションであったり、あるいは利用できない場合があります。Manitouは、いつでも予告なしに、記載・表現されている仕様を変更する権利を有します。提供された仕様はメーカーを拘束するものではありません。詳細につきましては、マニトウの代理店にお問い合わせください。本資料は、契約上の拘束力を有するものではありません。製品の提示は、契約上の拘束力はありません。仕様のリストは無尽蔵です。ロゴおよび会社のビジュアル・アイデンティティはManitouが所有しており、許可なく使用することはできません。すべての権利はマニトウに帰属します。このパンフレットに掲載されている写真や図は、相談や情報提供を目的としています。

MANITOU BF SA - 取締役会を有する有限会社・株式資本。39 668 399 ユーロ - 857 802 508 RCS Nantes