

Technische fiche :

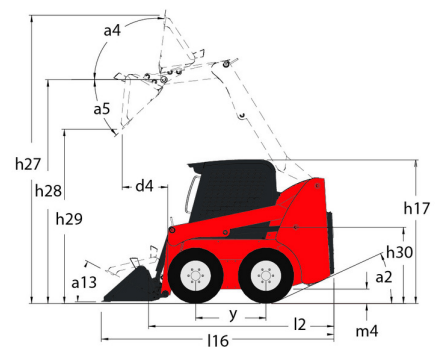
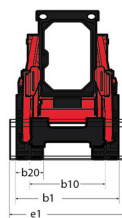
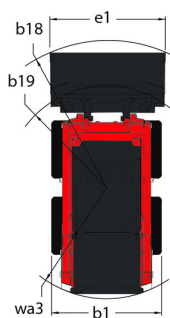
850R



 **MANITOU**
HANDLING YOUR WORLD

Hoedanigheid		Metrisch
Rated Operating Capacity		386 kg
Leeg gewicht		1352 kg
Gewicht en afmetingen		
Wielbasis (y)	y	775 mm
Overall Operating Height - Fully Raised	h27	3167 mm
Hoogte tot schamierpen - volledig verhoogd	h28	2438 mm
Overall Height to top of ROPS	h17	1897 mm
Storhoek op volledige hoogte	a5	46 °
Dump height	h29	1836 mm
Overall length with bucket	l16	2576 mm
Dump reach - Full height	r6	376 mm
Terugrollen op de grond	a13	23 °
Seat to ground height	h30	879 mm
Overall width less bucket	b1	909 mm
Bakbreedte	e1	914 mm
Bodemvrijheid machine	m4	150 mm
Overall length - Less Bucket	l2	1905 mm
Starhoek	a2	30 °
Clearance Radius - Front with Bucket	b18	1473 mm
Prestatie		
Rijsnelheid (onbelast)		8.90 km/h
Banden		
Modellen banden		5.70 x 12
Motor		
Merk		Yanmar
Motomodel		3TNV82A-BPMSR
Motomom		Stage V
Gross Power		18.10 kW
Net Power		17.80 kW
Max. koppel / Motorkoppel		86 Nm / 2400 rpm
Stroombron		Diesel
Batterij		12 V
Alternator		40 kW
Starter		1.70 kW
Hydraulisch		
Hulphydrauliek		38.20 l/min
Auxiliary Hydraulic Pressure		145 bar
Tankinhoud		
Inhoud brandstoftank		29 l
Inhoud hydraulische tank		27.30 l
Cilinderinhoud		1.30 l
Geluid en trillingen		
Lawaai in de omgeving (LwA)		101 dB
Lawaai op de bestuurdersplaats (LpA)		85 dB
Whole-Body Vibration (ISO 2631-1)		1.05 m/s ²
Trillingen op het geheel handen/armen		< 1.53 m/s ²

850R - Tekening met afmetingen



Uitrusting

—	
Integral Access Plate (removable)	Standaard
Lifting function	
All-Tach® bevestigingssysteem voor hulpstuk	Standaard
Hulphydrauliek	Standaard
Lighting	
Work Lights - Front and Rear	Standaard
Motorization/Power	
Engine Block Heater	Optioneel
Operator station	
Cabinebehuizing	Optioneel
Foot and Hand Throttles 2	Standaard
Gehl T-Bar Controls	Standaard
Heating	Optioneel
Klaxon	Optioneel
ROPS/FOPS Level II Overhead Guard	Standaard
Sete med full fjæring	Optioneel
Other options	
Hydrostatic Drive - Servo	Standaard
Selectable Self-Leveling Hydraulic Lift Action 4	Optioneel
Veiligheid	
Antivandalismebescherming	Standaard
Back-upalarm	Optioneel
Hydraloc™ Safety System	Standaard
Lift Arm Support Device	Standaard
Operator Restraint Bar	Standaard
Remcontrole (Auto/Handmatig)	Standaard



 **MANITOU**
HANDLING YOUR WORLD

Hoofdkantoor

B.P. 249 - 430 rue de l'Aubinière

44150 Ancenis Cedex - Frankrijk

Tel.: 00 33 (0)2 40 09 10 11 - Fax: 00 33 (0)2 40 09 10 97

www.manitou.com



Deze brochure beschrijft versies en configuratie-opties voor Manitou-producten die met verschillende apparatuur kunnen worden uitgerust. De uitrusting die in deze brochure wordt beschreven, kan standaard, optioneel of niet leverbaar zijn, afhankelijk van de uitvoering. Manitou behoudt zich het recht voor om de weergegeven en beschreven specificaties op elk moment en zonder kennisgeving vooraf te wijzigen. De fabrikant is niet aansprakelijk voor de gegeven specificaties. Neem voor meer informatie contact op met uw Manitou-dealer. Niet-contractueel document. De productbeschrijvingen kunnen afwijken van de werkelijke producten. De lijst met specificaties is niet allesomvattend. De logo's en visuele identiteit van het bedrijf zijn eigendom van Manitou en mogen niet zonder toestemming worden gebruikt. Alle rechten voorbehouden. De foto's en diagrammen in deze brochure zijn uitsluitend bedoeld voor raadpleging en informatie.

MANITOU BF SA - Naamloze vennootschap met raad van bestuur - Aandeelkapitaal: 39.668.399 euro - 857 802 508 RCS Nantes