

Технический паспорт ТЕХНИЧЕСКОЕ ОПИСАНИЕ :

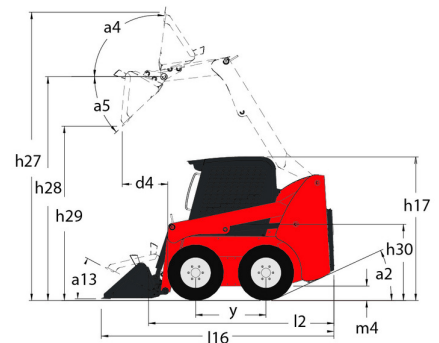
850R



 **MANITOU**
HANDLING YOUR WORLD

| Грузоподъемность | | Метрический |
|--|-----|-------------------------|
| Номинальная рабочая грузоподъемность | | 386 kg |
| Ненагруженный вес | | 1352 kg |
| Вес и размеры | | |
| Колесная база | y | 775 mm |
| Общая высота в поднятом положении | h27 | 3167 mm |
| Высота до пальца шарнира – полное поднятие | h28 | 2438 mm |
| Общая высота по верху крыши | h17 | 1897 mm |
| Угол опрокидывания ковша на максимальной высоте | a5 | 46 ° |
| Высота разгрузки | h29 | 1836 mm |
| Общая длина с ковшом | l16 | 2576 mm |
| Вылет разгрузки на полной высоте | r6 | 376 mm |
| Угол возврата ковша на земле | a13 | 23 ° |
| Высота между креслом и полом | h30 | 879 mm |
| Общая ширина без ковша | b1 | 909 mm |
| Ширина ковша | e1 | 914 mm |
| Дорожный просвет | m4 | 150 mm |
| Общая длина без ковша | l2 | 1905 mm |
| Угол наклона (градус) | a2 | 30 ° |
| Радиус поворота: впереди с ковшом | b18 | 1473 mm |
| Производительность | | |
| Скорость движения (без груза) | | 8.90 km/h |
| Шины | | |
| Стандартные шины | | 5.70 x 12 |
| Двигатель | | |
| Бренд двигателя | | Yanmar |
| Модель двигателя | | 3TNV82A-BPMSR |
| Экологический класс двигателя | | Stage V |
| Максимальный крутящий момент / Крутящий момент двигателя | | 86 Nm / 2400 rpm |
| Источник питания | | Дизельный |
| Мощность двигателя (л.с. / kW) | | 23.90 Hp / 17.80 kW |
| Батарея | | 12 V |
| Генератор | | 40 kW |
| Стартер | | 1.70 kW |
| Гидравлика | | |
| Вспомогательная гидравлика | | 38.20 l/min |
| Вспомогательное гидравлическое давление | | 145 bar |
| Заправочные емкости | | |
| Емкость топливного бака | | 29 l |
| Емкость гидравлического бака | | 27.30 l |
| Рабочий объем цилиндра | | 1.30 l |
| Шум и вибрация | | |
| Звуковая мощность (LwA) | | 101 dB |
| Уровень шума в кабине (LpA) | | 85 dB |
| Уровень вибрации на тело оператора (ISO 2631-1) | | 1.05 m/s ² |
| Вибрация на руки оператора | | < 1.53 m/s ² |

850R - габаритный чертеж



Оборудование

| | |
|--|---------------|
| — | |
| Съемная интегральная монтажная плита | Стандартно |
| Безопасность | |
| Защита от вандализма | Стандартно |
| Перекладина безопасности оператора | Стандартно |
| Сигнал заднего хода | Дополнительно |
| Система безопасности Hydraloc™ | Стандартно |
| Управление тормозами (автоматическое / ручное) | Стандартно |
| Устройство поддержки стрелы подъемника | Стандартно |
| Двигатель/производительность | |
| Подогреватель блока двигателя | Дополнительно |
| Место оператора | |
| Защитная крыша ROPS/FOPS уровня II | Стандартно |
| Кабина с ограждением | Дополнительно |
| Отопление | Дополнительно |
| Педали газа для ног и рук 2 | Стандартно |
| Сигнал | Дополнительно |
| Сиденье с полной подвеской | Дополнительно |
| Управление Gehl с Тобразной рукояткой | Стандартно |
| Подъем | |
| Рабочие фары – передние и задние | Стандартно |
| Прочие опции | |
| Выбираемое гидравлическое самовыравнивающееся подъемное действие 4 | Дополнительно |
| Гидростатический привод - сервопривод | Стандартно |
| Функция подъема | |
| Вспомогательная гидравлика | Стандартно |
| Система крепления навесного оборудования All-Tach® | Стандартно |



 **MANITOU**
HANDLING YOUR WORLD

Головной офис

В.Р. 249 - 430 rue de l'Aubinière

44150 Ancenis Cedex - France (Франция)

Телефон: 00 33 (0)2 40 09 10 11 - Факс: 00 33 (0)2 40 09 10 97

www.manitou.com



В данной брошюре описываются версии конфигурации и опции продуктов Manitou, которые могут отличаться в зависимости от оборудования. Описанное в данной брошюре оборудование может, в зависимости от версии, быть стандартным, опциональным или недоступным. Компания Manitou оставляет за собой право в любое время изменять приведенные и описанные характеристики без предварительного уведомления. Указанные технические характеристики не являются обязательными для производителя. Для получения дополнительной информации обратитесь к своему дилеру Manitou. Этот документ не имеет обязывающего, договорного характера. Описание продукции не имеет обязывающего, договорного характера. Список технических характеристик не является исчерпывающим. Логотипы и средства визуальной идентификации являются собственностью Manitou, их несанкционированное использование запрещено. Все права защищены. Фотографии и схемы в этой брошюре предоставлены только для ознакомления и в качестве справочной информации.

Manitou BF SA – Компания с ограниченной ответственностью и советом директоров – Акционерный капитал: 39 668 399 евро – Номер 857 802 508 в Реестре коммерсантов и предприятий Нанта