

Fiche technique :

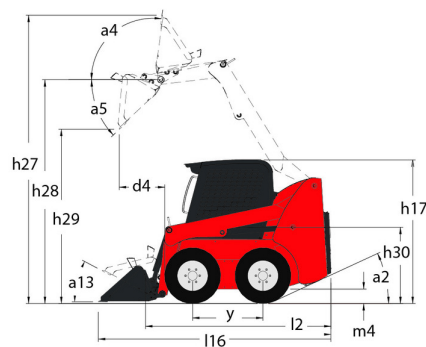
# 850R



 **MANITOU**  
HANDLING YOUR WORLD

| Capacités                                         |     | Métrique                |
|---------------------------------------------------|-----|-------------------------|
| Capacité nominale                                 |     | 386 kg                  |
| Poids à vide                                      |     | 1352 kg                 |
| Poids et dimensions                               |     |                         |
| Empattement                                       | y   | 775 mm                  |
| Hauteur de travail - levé complètement            | h27 | 3167 mm                 |
| Hauteur à l'axe d'articulation - Entièrement levé | h28 | 2438 mm                 |
| Hauteur hors tout en haut du ROPS                 | h17 | 1897 mm                 |
| Angle de déversement à hauteur maximale           | a5  | 46 °                    |
| Hauteur de déversement                            | h29 | 1836 mm                 |
| Longueur hors-tout avec godet                     | l16 | 2576 mm                 |
| Déport à hauteur totale et déversé                | r6  | 376 mm                  |
| Cavage au sol                                     | a13 | 23 °                    |
| Hauteur entre le siège et le sol                  | h30 | 879 mm                  |
| Largeur hors tout sans godet                      | b1  | 909 mm                  |
| Largeur du godet                                  | e1  | 914 mm                  |
| Garde au sol                                      | m4  | 150 mm                  |
| Longueur hors-tout sans godet                     | l2  | 1905 mm                 |
| Angle de départ                                   | a2  | 30 °                    |
| Rayon de braquage - Avant avec godet              | b18 | 1473 mm                 |
| Performances                                      |     |                         |
| Vitesse de déplacement (à vide)                   |     | 8.90 km/h               |
| Roues                                             |     |                         |
| Pneus standards                                   |     | 5.70 x 12               |
| Moteur                                            |     |                         |
| Marque du moteur                                  |     | Yanmar                  |
| Modèle du moteur                                  |     | 3TNV82A-BPMSR           |
| Norme moteur                                      |     | Stage V                 |
| Puissance brute                                   |     | 18.10 kW                |
| Puissance nette                                   |     | 17.80 kW                |
| Couple max. / Régime moteur                       |     | 86 Nm / 2400 tr/min     |
| Source d'alimentation                             |     | Diesel                  |
| Tension batterie                                  |     | 12 V                    |
| Alternateur                                       |     | 40 kW                   |
| Démarrateur                                       |     | 1.70 kW                 |
| Hydraulique                                       |     |                         |
| Flux standard - Système hydraulique auxiliaire    |     | 38.20 l/min             |
| Pression hydraulique auxiliaire                   |     | 145 bar                 |
| Capacités des réservoirs                          |     |                         |
| Réservoir à carburant                             |     | 29 l                    |
| Capacité du réservoir hydraulique                 |     | 27.30 l                 |
| Cylindrée                                         |     | 1.30 l                  |
| Bruit et vibration                                |     |                         |
| Bruit à l'environnement (LwA)                     |     | 101 dB                  |
| Bruit au poste de conduite (LpA)                  |     | 85 dB                   |
| Vibrations au corps entier (ISO 2631-1)           |     | 1.05 m/s <sup>2</sup>   |
| Vibration sur l'ensemble mains/bras               |     | < 1.53 m/s <sup>2</sup> |

### 850R - Schémas d'encombrement



# Équipements

|                                                |        |
|------------------------------------------------|--------|
| —                                              |        |
| Plaque pour un accès totale (amovible)         | Série  |
| <b>Autres options</b>                          |        |
| Entraînement hydrostatique - servocommande     | Série  |
| Mise à niveau automatique sélectionnable 4     | Option |
| <b>Fonction de levage</b>                      |        |
| Hydraulique auxiliaire                         | Série  |
| Tablier All-Tach®                              | Série  |
| <b>Motorisation/Puissance</b>                  |        |
| Préchauffage du bloc moteur                    | Option |
| <b>Poste opérateur</b>                         |        |
| 2 accélérateurs commandes manuelle/à la pédale | Série  |
| Avertisseur sonore                             | Option |
| Cabine complète                                | Option |
| Chauffage                                      | Option |
| Commandes TBar Gehl                            | Série  |
| Protection supérieure ROPS/FOPS Niveau II      | Série  |
| Siège à suspension                             | Option |
| <b>Sécurité</b>                                |        |
| Alarme de recul                                | Option |
| Barre de retenue de l'opérateur                | Série  |
| Commande de frein (automatique/manuelle)       | Série  |
| Protection anti-vandalisme                     | Série  |
| Support de bras de levage                      | Série  |
| Système de sécurité Hydraloc®                  | Série  |
| <b>Éclairage</b>                               |        |
| Phares de travail – Avant et arrière           | Série  |



**Siège Social**

B.P. 249 - 430 rue de l'Aubinière

44150 Ancenis Cedex - France

Tel: +33 (0)2 40 09 10 11 - Fax: +33 (0)2 40 09 10 97

[www.manitou.com](http://www.manitou.com)



Cette publication présente le descriptif des versions et possibilités de configuration des produits Manitou qui peuvent différer en équipement. Les équipements présentés dans cette brochure peuvent être de série, en option, ou non disponibles suivant les versions. Manitou se réserve le droit, à tout moment et sans préavis, de modifier les spécifications décrites et représentées. Les spécifications portées n'engagent pas le constructeur. Pour plus de détails, contactez votre concessionnaire Manitou. Document non contractuel. Présentation des produits non contractuelle. Liste des spécifications non exhaustive. Les logos ainsi que l'identité visuelle de l'entreprise sont la propriété de Manitou et ne peuvent être utilisés sans autorisation. Tous droits réservés. Les photos et schémas contenus dans la présente brochure ne sont fournis qu'à des fins de consultation et à titre indicatif.

Manitou BF SA - Société anonyme à conseil d'administration - Capital social : 39 668 399 euros - 857 802 508 RCS Nantes