

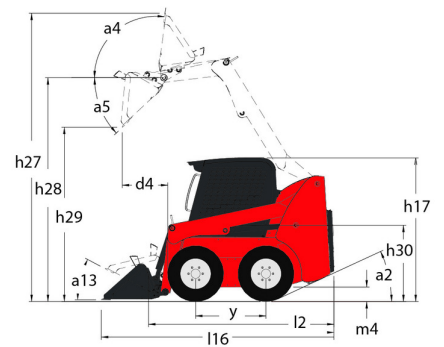
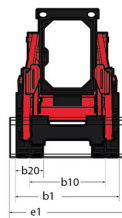
Fiche technique :

1050R



Capacities		Métrique
Rated Operating Capacity		476 kg
Rated Operating Capacity with Optional Counterweight		533 kg
Unladen weight		1905 kg
Weight and dimensions		
Wheelbase	y	876 mm
Overall Operating Height - Fully Raised	h27	3546 mm
Height to Hinge Pin - Fully Raised	h28	2746 mm
Overall Height to top of ROPS	h17	1786 mm
Dump angle at full height	a5	42 °
Dump height	h29	2146 mm
Overall length with bucket	l16	2896 mm
Dump reach - Full height	r6	579 mm
Rollback at ground	a13	29 °
Seat to ground height	h30	828 mm
Overall width less bucket	b1	1229 mm
Bucket Width	e1	1404 mm
Ground clearance	m4	152 mm
Overall length - Less Bucket	l2	2258 mm
Departure angle	a2	26 °
Clearance Radius - Front with Bucket	b18	1763 mm
Performances		
Travel speed (unladen)		9.50 km/h
Wheels		
Standard tires		27 x 8.5 x 15 HD
Engine		
Engine brand		Yanmar
Engine model		3TNV88C-KMSV
Engine norm		Tier 4
Gross Power		34.20 Hp
Max. torque / Engine rotation		108 Nm / 2800 rpm
Power source		Diesel
Battery voltage		12 V
Alternator		40 kW
Starter		2.30 kW
Hydraulics		
Standard flow - Auxiliary hydraulics		55.10 l/min
Auxiliary Hydraulic Pressure		189.60 bar
Tank capacities		
Fuel tank		39.40 l
Hydraulic tank capacity		30.30 l
Displacement		1.60 l
Noise and vibration		
Noise to environment (LWA)		101 dB
Noise at driving position (LpA)		80 dB
Whole-Body Vibration (ISO 2631-1)		0.81 m/s ²
Vibration on hands/arms		< 0.93 m/s ²

1050R - Schémas d'encombrement



Équipements

—	
Integral Access Plate (removable)	Série
Lifting function	
All-Tach® Attachment Mounting System	Série
Auxiliary Hydraulics	Série
Lighting	
Work Lights - Front and Rear	Série
Motorization/Power	
Engine Block Heater	Série
Operator station	
Cab Enclosure	Option
Foot and Hand Throttles 2	Série
Gehl T-Bar Controls	Série
Hand/Foot Controls	Série
Heating	Option
High-Back Adjustable Seat	Série
Horn	Option
ROPS/FOPS Level II Overhead Guard	Série
Sound Reduction Material	Série
Suspension Seat - Mechanical	Option
Other options	
Hydrostatic Drive - Servo	Série
Selectable Self-Leveling Hydraulic Lift Action 4	Option
Secondary functions	
Counterweight	Option
Full Instrumentation	Série
Security	
Anti-Vandalism Protection	Série
Back-Up Alarm	Option
Brake Control (Auto / Manual)	Série
Hyaloc™ Safety System	Série
Lift Arm Support Device	Série
Operator Restraint Bar	Série



Siège Social

B.P. 249 - 430 rue de l'Aubinière
44150 Ancenis Cedex - France

Tel: +33 (0)2 40 09 10 11 - Fax: +33 (0)2 40 09 10 97

www.manitou.com



Cette publication présente le descriptif des versions et possibilités de configuration des produits Manitou qui peuvent différer en équipement. Les équipements présentés dans cette brochure peuvent être de série, en option, ou non disponibles suivant les versions. Manitou se réserve le droit, à tout moment et sans préavis, de modifier les spécifications décrites et représentées. Les spécifications portées n'engagent pas le constructeur. Pour plus de détails, contactez votre concessionnaire Manitou. Document non contractuel. Présentation des produits non contractuelle. Liste des spécifications non exhaustive. Les logos ainsi que l'identité visuelle de l'entreprise sont la propriété de Manitou et ne peuvent être utilisés sans autorisation. Tous droits réservés. Les photos et schémas contenus dans la présente brochure ne sont fournis qu'à des fins de consultation et à titre indicatif.

Manitou BF SA - Société anonyme à conseil d'administration - Capital social : 39 668 399 euros - 857 802 508 RCS Nantes