

Ficha técnica :

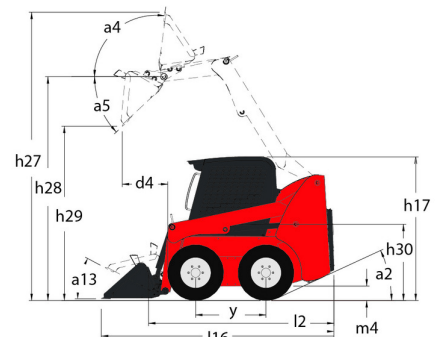
1050R



 **MANITOU**
HANDLING YOUR WORLD

| Capacidad | | Métrico |
|--|-----|-------------------------|
| Capacidad de operación nominal | | 476 kg |
| Capacidad de operación nominal con contrapeso opcional | | 533 kg |
| Peso sin carga | | 1905 kg |
| Peso y dimensión | | |
| Distancia entre ejes | y | 876 mm |
| Altura de elevación: totalmente elevada | h27 | 3546 mm |
| Altura hasta bisagra - elevación completa | h28 | 2746 mm |
| Altura total al techo | h17 | 1786 mm |
| Ángulo de vertido a altura máxima | a5 | 42 ° |
| Altura de descarga | h29 | 2146 mm |
| Cubo de longitud completa | l16 | 2896 mm |
| Alcance de descarga a la altura máxima | r6 | 579 mm |
| Retroceso en suelo | a13 | 29 ° |
| Altura del asiento al suelo | h30 | 828 mm |
| Ancho total: sin cucharón | b1 | 1229 mm |
| Anchura de cazo | e1 | 1404 mm |
| Distancia al suelo | m4 | 152 mm |
| Longitud total: sin cucharón | l2 | 2258 mm |
| Ángulo de inclinación | a2 | 26 ° |
| Radio de giro exterior: frente del cucharón | b18 | 1763 mm |
| Rendimiento | | |
| Velocidad de desplazamiento (en vacío) | | 9.50 km/h |
| Neumáticos | | |
| Modelos de los neumáticos | | 27 x 8.5 x 15 HD |
| Motor | | |
| Marca | | Yanmar |
| Modelo de motor | | 3TNV88C-KMS |
| Norma del motor | | Stage IIIB, Tier 4 |
| Potencia bruta | | 25.50 kW |
| Potencia neta | | 24.70 kW |
| Par máx. / Rotación del par de motor | | 108 Nm / 2800 rpm |
| Fuente de alimentación | | Diésel |
| Potencia del motor I.C. | | 34.20 Hp |
| Batería | | 12 V |
| Altemador | | 40 kW |
| Motor de arranque | | 2.30 kW |
| Hidráulico | | |
| Sistema hidráulico auxiliar | | 55.10 l/min |
| Presión Hidráulica Auxiliar | | 189.60 bar |
| Capacidad del tanque | | |
| Capacidad del depósito de carburante | | 39.40 l |
| Capacidad del depósito hidráulico | | 30.30 l |
| Cilindrada | | 1.60 l |
| Ruido y vibración | | |
| Ruido en el entorno (LWA) | | 101 dB |
| Ruido en el puesto de conducción (LpA) | | 80 dB |
| Vibración de todo el cuerpo (ISO 2631-1) | | 0.81 m/s ² |
| Vibraciones en manos/brazos | | < 0.93 m/s ² |

1050R - Diagrama dimensional



Equipamiento

| | |
|--|----------|
| — | |
| Placa de acceso completo (amovible) | Estándar |
| Estación del operador | |
| Acelerador de pie y mano 2 | Estándar |
| Asiento ajustable de respaldo alto | Estándar |
| Asiento con suspensión mecánica | Opcional |
| Calefacción | Opcional |
| Claxon | Opcional |
| Mandos mano/pie | Estándar |
| Mandos tipo barra Gehl | Estándar |
| Material para reducción de ruido | Estándar |
| Protección en parte superior ROPS/FOPS de Nivel II | Estándar |
| Recinto de cabina | Opcional |
| Funciones secundarias | |
| Contrapeso | Opcional |
| Instrumentación completa | Estándar |
| Función de elevación | |
| Sistema de acople de accesorios All-Tach® | Estándar |
| Sistema hidráulico auxiliar | Estándar |
| Iluminación | |
| Luces de trabajo - delanteras y traseras | Estándar |
| Motorización/Potencia | |
| Calentador de bloque de motor | Estándar |
| Otras opciones | |
| Acción elevadora hidráulica autoniveladora seleccionable 4 | Opcional |
| Transmisión hidráulica - Servo | Estándar |
| Seguridad | |
| Alarma de apoyo | Opcional |
| Barra de protección del operario | Estándar |
| Control de freno (Auto / Manual) | Estándar |
| Dispositivo de apoyo para el brazo elevador | Estándar |
| Protección contra vandalismo | Estándar |
| Sistema de seguridad Hydraloc™ | Estándar |



Oficina Central

B.P. 249 - 430 rue de l'Aubinière

44150 Ancenis Cedex - Francia

Tel.: 00 33 (0)2 40 09 10 11 - Fax: 00 33 (0)2 40 09 10 97

www.manitou.com



Esta publicación describe las versiones y posibilidades de configuración de los productos Manitou que puedan diferir en equipamiento. Los equipamientos presentados en este folleto pueden ser de serie, opcionales o no estar disponibles en algunas versiones. Manitou se reserva el derecho, en cualquier momento y sin previo aviso, de modificar las especificaciones descritas y representadas. Las especificaciones aportadas no comprometen al fabricante. Para más información, póngase en contacto con su concesionario Manitou. Documento no contractual. Presentación de los productos no contractual. Lista de especificaciones no exhaustiva. Los logos y la identidad visual de la empresa son propiedad de Manitou y no pueden ser utilizados sin autorización. Todos los derechos reservados. Las fotos y los esquemas contenidos en este folleto se ofrecen para consulta y a título indicativo solamente.

Manitou BF SA - Sociedad anónima con Consejo de Administración - Capital social: 39 668 399 euros - 857 802 508 RCS Nantes