

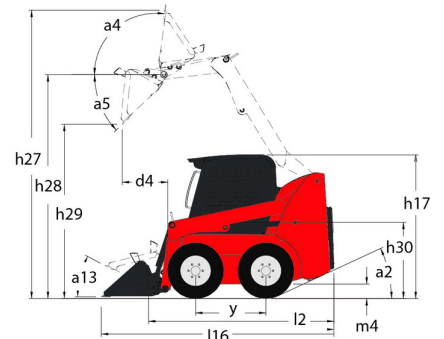
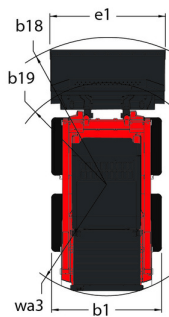
Fiche technique :

1050R



| Capacités | | Métrique |
|--|-----|-------------------------|
| Rated Operating Capacity | | 476 kg |
| Rated Operating Capacity with Optional Counterweight | | 533 kg |
| Unladen weight | | 1905 kg |
| Weight and dimensions | | |
| Wheelbase | y | 876 mm |
| Overall Operating Height - Fully Raised | h27 | 3546 mm |
| Height to Hinge Pin - Fully Raised | h28 | 2746 mm |
| Overall Height to top of ROPS | h17 | 1786 mm |
| Dump angle at full height | a5 | 42 ° |
| Dump height | h29 | 2146 mm |
| Overall length with bucket | l16 | 2896 mm |
| Dump reach - Full height | r6 | 579 mm |
| Rollback at ground | a13 | 29 ° |
| Seat to ground height | h30 | 828 mm |
| Overall width less bucket | b1 | 1229 mm |
| Bucket Width | e1 | 1404 mm |
| Ground clearance | m4 | 152 mm |
| Overall length - Less Bucket | l2 | 2258 mm |
| Departure angle | a2 | 26 ° |
| Clearance Radius - Front with Bucket | b18 | 1763 mm |
| Performances | | |
| Travel speed (unladen) | | 9.50 km/h |
| Wheels | | |
| Standard tires | | 27 x 8.5 x 15 HD |
| Engine | | |
| Engine brand | | Yanmar |
| Engine model | | 3TNV88C-KMS |
| Engine norm | | Stage IIIB, Tier 4 |
| Gross Power | | 25.50 kW |
| Net Power | | 24.70 kW |
| Max. torque / Engine rotation | | 108 Nm / 2800 rpm |
| Power source | | Diesel |
| I.C. Engine power rating | | 34.20 Hp |
| Battery voltage | | 12 V |
| Alternator | | 40 kW |
| Starter | | 2.30 kW |
| Hydraulics | | |
| Standard flow - Auxiliary hydraulics | | 55.10 l/min |
| Auxiliary Hydraulic Pressure | | 189.60 bar |
| Tank capacities | | |
| Fuel tank | | 39.40 l |
| Hydraulic tank capacity | | 30.30 l |
| Displacement | | 1.60 l |
| Noise and vibration | | |
| Noise to environment (LwA) | | 101 dB |
| Noise at driving position (LpA) | | 80 dB |
| Whole-Body Vibration (ISO 2631-1) | | 0.81 m/s ² |
| Vibration on hands/arms | | < 0.93 m/s ² |

1050R - Schémas d'encombrement



Équipements

| | |
|--|--------|
| — | |
| Integral Access Plate (removable) | Série |
| Lifting function | |
| All-Tach® Attachment Mounting System | Série |
| Auxiliary Hydraulics | Série |
| Lighting | |
| Work Lights - Front and Rear | Série |
| Motorization/Power | |
| Engine Block Heater | Série |
| Operator station | |
| Cab Enclosure | Option |
| Foot and Hand Throttles 2 | Série |
| Gehl T-Bar Controls | Série |
| Hand/Foot Controls | Série |
| Heating | Option |
| High-Back Adjustable Seat | Série |
| Horn | Option |
| ROPS/FOPS Level II Overhead Guard | Série |
| Sound Reduction Material | Série |
| Suspension Seat - Mechanical | Option |
| Other options | |
| Hydrostatic Drive - Servo | Série |
| Selectable Self-Leveling Hydraulic Lift Action 4 | Option |
| Secondary functions | |
| Counterweight | Option |
| Full Instrumentation | Série |
| Security | |
| Anti-Vandalism Protection | Série |
| Back-Up Alarm | Option |
| Brake Control (Auto / Manual) | Série |
| Hyaloc™ Safety System | Série |
| Lift Arm Support Device | Série |
| Operator Restraint Bar | Série |



Siège Social

B.P. 249 - 430 rue de l'Aubinière

44150 Ancenis Cedex - France

Tel: +33 (0)2 40 09 10 11 - Fax: +33 (0)2 40 09 10 97

www.manitou.com



Cette publication présente le descriptif des versions et possibilités de configuration des produits Manitou qui peuvent différer en équipement. Les équipements présentés dans cette brochure peuvent être de série, en option, ou non disponibles suivant les versions. Manitou se réserve le droit, à tout moment et sans préavis, de modifier les spécifications décrites et représentées. Les spécifications portées n'engagent pas le constructeur. Pour plus de détails, contactez votre concessionnaire Manitou. Document non contractuel. Présentation des produits non contractuelle. Liste des spécifications non exhaustive. Les logos ainsi que l'identité visuelle de l'entreprise sont la propriété de Manitou et ne peuvent être utilisés sans autorisation. Tous droits réservés. Les photos et schémas contenus dans la présente brochure ne sont fournis qu'à des fins de consultation et à titre indicatif.

Manitou BF SA - Société anonyme à conseil d'administration - Capital social : 39 668 399 euros - 857 802 508 RCS Nantes