

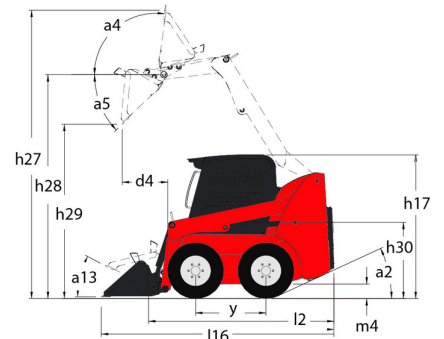
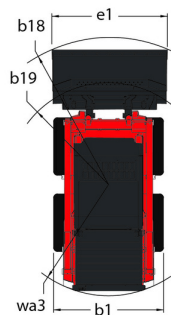
Fiche technique :

1050R



| Capacités | | Métrique |
|---|-----|-------------------------|
| Capacité nominale | | 476 kg |
| Capacité nominale avec contrepoids optionnel | | 533 kg |
| Poids à vide | | 1905 kg |
| Poids et dimensions | | |
| Empattement | y | 876 mm |
| Hauteur de travail - levé complètement | h27 | 3546 mm |
| Hauteur à l'axe d'articulation - Entièrement levé | h28 | 2746 mm |
| Hauteur hors tout en haut du ROPS | h17 | 1786 mm |
| Angle de déversement à hauteur maximale | a5 | 42 ° |
| Hauteur de déversement | h29 | 2146 mm |
| Longueur hors-tout avec godet | l16 | 2896 mm |
| Déport à hauteur totale et déversé | r6 | 579 mm |
| Cavage au sol | a13 | 29 ° |
| Hauteur entre le siège et le sol | h30 | 828 mm |
| Largeur hors tout sans godet | b1 | 1229 mm |
| Largeur du godet | e1 | 1404 mm |
| Garde au sol | m4 | 152 mm |
| Longueur hors-tout sans godet | l2 | 2258 mm |
| Angle de départ | a2 | 26 ° |
| Rayon de braquage - Avant avec godet | b18 | 1763 mm |
| Performances | | |
| Vitesse de déplacement (à vide) | | 9.50 km/h |
| Roues | | |
| Pneus standards | | 27 x 8,5 x 15 HD |
| Moteur | | |
| Marque du moteur | | Yanmar |
| Modèle du moteur | | 3TNV88C-KMS |
| Norme moteur | | Stage IIIB, Tier 4 |
| Puissance brute | | 25.50 kW |
| Puissance nette | | 24.70 kW |
| Couple max. / Régime moteur | | 108 Nm / 2800 tr/min |
| Source d'alimentation | | Diesel |
| Puissance du moteur I.C. (ch) | | 34.20 ch |
| Tension batterie | | 12 V |
| Altemateur | | 40 kW |
| Démarreur | | 2.30 kW |
| Hydraulique | | |
| Flux standard - Système hydraulique auxiliaire | | 55.10 l/min |
| Pression hydraulique auxiliaire | | 189.60 bar |
| Capacités des réservoirs | | |
| Réservoir à carburant | | 39.40 l |
| Capacité du réservoir hydraulique | | 30.30 l |
| Cylindrée | | 1.60 l |
| Bruit et vibration | | |
| Bruit à l'environnement (LwA) | | 101 dB |
| Bruit au poste de conduite (LpA) | | 80 dB |
| Vibrations au corps entier (ISO 2631-1) | | 0.81 m/s ² |
| Vibration sur l'ensemble mains/bras | | < 0.93 m/s ² |

1050R - Schémas d'encombrement



Équipements

| | |
|--|--------|
| — | |
| Plaque pour un accès totale (amovible) | Série |
| Autres options | |
| Entraînement hydrostatique - servocommande | Série |
| Mise à niveau automatique sélectionnable 4 | Option |
| Fonction de levage | |
| Hydraulique auxiliaire | Série |
| Tablier All-Tach® | Série |
| Fonctions secondaire | |
| Contrepoids | Option |
| Instrumentation complète | Série |
| Motorisation/Puissance | |
| Préchauffage du bloc moteur | Série |
| Poste opérateur | |
| 2 accélérateurs commandes manuelle/à la pédale | Série |
| Avertisseur sonore | Option |
| Cabine complète | Option |
| Chauffage | Option |
| Commandes manuelles/à pédale (Hand & Foot) | Série |
| Commandes TBar Gehl | Série |
| Matériau de réduction du bruit | Série |
| Protection supérieure ROPS/FOPS Niveau II | Série |
| Siège à haut dossier réglable | Série |
| Siège à suspension mécanique | Option |
| Sécurité | |
| Alarme de recul | Option |
| Barre de retenue de l'opérateur | Série |
| Commande de frein (automatique/manuelle) | Série |
| Protection anti-vandalisme | Série |
| Support de bras de levage | Série |
| Système de sécurité Hydraloc® | Série |
| Éclairage | |
| Phares de travail – Avant et arrière | Série |



Siège Social

B.P. 249 - 430 rue de l'Aubinière

44150 Ancenis Cedex - France

Tel: +33 (0)2 40 09 10 11 - Fax: +33 (0)2 40 09 10 97

www.manitou.com



Cette publication présente le descriptif des versions et possibilités de configuration des produits Manitou qui peuvent différer en équipement. Les équipements présentés dans cette brochure peuvent être de série, en option, ou non disponibles suivant les versions. Manitou se réserve le droit, à tout moment et sans préavis, de modifier les spécifications décrites et représentées. Les spécifications portées n'engagent pas le constructeur. Pour plus de détails, contactez votre concessionnaire Manitou. Document non contractuel. Présentation des produits non contractuelle. Liste des spécifications non exhaustive. Les logos ainsi que l'identité visuelle de l'entreprise sont la propriété de Manitou et ne peuvent être utilisés sans autorisation. Tous droits réservés. Les photos et schémas contenus dans la présente brochure ne sont fournis qu'à des fins de consultation et à titre indicatif.

Manitou BF SA - Société anonyme à conseil d'administration - Capital social : 39 668 399 euros - 857 802 508 RCS Nantes