

Fiche technique :

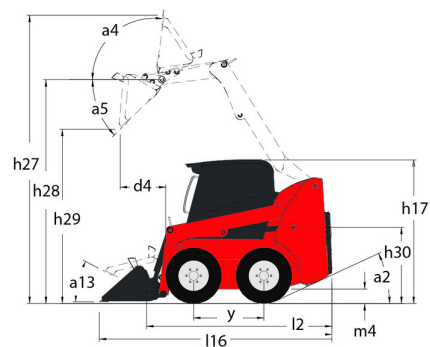
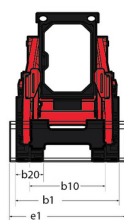
1050R



 **MANITOU**
HANDLING YOUR WORLD

Capacités		Métrique
Capacité nominale		476 kg
Capacité nominale avec contrepois optionnel		533 kg
Poids à vide		1905 kg
Poids et dimensions		
Empattement	y	876 mm
Hauteur de travail - levé complètement	h27	3546 mm
Hauteur à l'axe d'articulation - Entièrement levé	h28	2746 mm
Hauteur hors tout en haut du ROPS	h17	1786 mm
Angle de déversement à hauteur maximale	a5	42 °
Hauteur de déversement	h29	2146 mm
Longueur hors-tout avec godet	l16	2896 mm
Déport à hauteur totale et déversé	r6	579 mm
Cavage au sol	a13	29 °
Hauteur entre le siège et le sol	h30	828 mm
Largeur hors tout sans godet	b1	1229 mm
Largeur du godet	e1	1404 mm
Garde au sol	m4	152 mm
Longueur hors-tout sans godet	l2	2258 mm
Angle de départ	a2	26 °
Rayon de braquage - Avant avec godet	b18	1763 mm
Performances		
Vitesse de déplacement (à vide)		9.50 km/h
Roues		
Pneus standards		27 x 8,5 x 15 HD
Moteur		
Marque du moteur		Yanmar
Modèle du moteur		3TNV88C-KMS
Norme moteur		Stage IIIB, Tier 4
Couple max. / Régime moteur		108 Nm / 2800 tr/min
Source d'alimentation		Diesel
Puissance moteur (CV / kW)		34.20 ch / 24.70 kW
Tension batterie		12 V
Alternateur		40 kW
Démarrateur		2.30 kW
Hydraulique		
Flux standard - Système hydraulique auxiliaire		55.10 l/min
Pression hydraulique auxiliaire		189.60 bar
Capacités des réservoirs		
Carburant		39.40 l
Capacité du réservoir hydraulique		30.30 l
Cylindrée		1.60 l
Bruit et vibration		
Bruit à l'environnement (LwA)		101 dB
Bruit au poste de conduite (LpA)		80 dB
Vibrations au corps entier (ISO 2631-1)		0.81 m/s ²
Vibration sur l'ensemble mains/bras		< 0.93 m/s ²

1050R - Schémas d'encombrement



Équipements

—	
Plaque d'accès intégrale (amovible)	Série
Autres options	
Action de levage hydraulique auto-nivelante sélectionnable 4	Option
Transmission hydrostatique - Servo	Série
Fonction de levage	
Hydraulique auxiliaire	Série
Système de fixation d'accessoires All-Tach®	Série
Fonctions secondaire	
Contrepoids	Option
Instrumentation complète	Série
Motorisation/Puissance	
Chauffe-moteur	Série
Poste opérateur	
Arceau de sécurité ROPS/FOPS Niveau II supérieur	Série
Cabine fermée	Option
Chauffage	Option
Commandes Gehl à barre en T	Série
Commandes manuelles/pédales	Série
Klaxon	Option
Matériau d'Atténuation Acoustique	Série
Pédales d'accélérateur au pied et à la main 2	Série
Siège réglable à dossier haut	Série
Siège suspendu - Mécanique	Option
Sécurité	
Alarme de recul	Option
Barre de retenue opérateur	Série
Commande de frein (Automatique / Manuel)	Série
Dispositif de support de bras de levage	Série
Protection Anti-Vandalisme	Série
Système de Sécurité Hydraloc™	Série
Éclairage	
Projecteurs de travail - Avant et Arrière	Série



 **MANITOU**
HANDLING YOUR WORLD

Siège Social

B.P. 249 - 430 rue de l'Aubinière
44150 Ancenis Cedex - France

Tel: +33 (0)2 40 09 10 11 - Fax: +33 (0)2 40 09 10 97

www.manitou.com



Cette publication présente le descriptif des versions et possibilités de configuration des produits Manitou qui peuvent différer en équipement. Les équipements présentés dans cette brochure peuvent être de série, en option, ou non disponibles suivant les versions. Manitou se réserve le droit, à tout moment et sans préavis, de modifier les spécifications décrites et représentées. Les spécifications portées n'engagent pas le constructeur. Pour plus de détails, contactez votre concessionnaire Manitou. Document non contractuel. Présentation des produits non contractuelle. Liste des spécifications non exhaustive. Les logos ainsi que l'identité visuelle de l'entreprise sont la propriété de Manitou et ne peuvent être utilisés sans autorisation. Tous droits réservés. Les photos et schémas contenus dans la présente brochure ne sont fournis qu'à des fins de consultation et à titre indicatif.

Manitou BF SA - Société anonyme à conseil d'administration - Capital social : 39 668 399 euros - 857 802 508 RCS Nantes