

Технический паспорт ТЕХНИЧЕСКОЕ ОПИСАНИЕ :

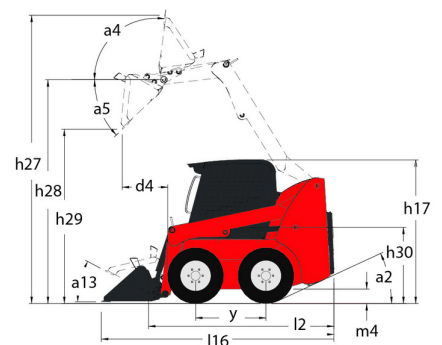
# 1050R

---



Грузоподъемность		Метрический
Номинальная рабочая грузоподъемность		476 kg
Номинальная рабочая грузоподъемность с опциональным противовесом		533 kg
Ненагруженный вес		1905 kg
Вес и размеры		
Колесная база	y	876 mm
Общая высота в поднятом положении	h27	3546 mm
Высота до пальца шарнира – полное поднятие	h28	2746 mm
Общая высота по верху крыши	h17	1786 mm
Угол опрокидывания ковша на максимальной высоте	a5	42 °
Высота разгрузки	h29	2146 mm
Общая длина с ковшом	l16	2896 mm
Вылет разгрузки на полной высоте	r6	579 mm
Угол возврата ковша на земле	a13	29 °
Высота между креслом и полом	h30	828 mm
Общая ширина без ковша	b1	1229 mm
Ширина ковша	e1	1404 mm
Дорожный просвет	m4	152 mm
Общая длина без ковша	l2	2258 mm
Угол наклона (градус)	a2	26 °
Радиус поворота: впереди с ковшом	b18	1763 mm
Производительность		
Скорость движения (без груза)		9.50 km/h
Шины		
Стандартные шины		27 x 8,5 x 15 HD
Двигатель		
Бренд двигателя		Yanmar
Модель двигателя		3TNV88C-KMS
Экологический класс двигателя		Stage IIIB, Tier 4
Максимальный крутящий момент / Крутящий момент двигателя		108 Nm / 2800 rpm
Источник питания		Дизельный
Мощность двигателя (л.с. / kW)		34.20 Hp / 24.70 kW
Батарея		12 V
Генератор		40 kW
Стартер		2.30 kW
Гидравлика		
Вспомогательная гидравлика		55.10 l/min
Вспомогательное гидравлическое давление		189.60 bar
Заправочные емкости		
Емкость топливного бака		39.40 l
Емкость гидравлического бака		30.30 l
Рабочий объем цилиндра		1.60 l
Шум и вибрация		
Звуковая мощность (LwA)		101 dB
Уровень шума в кабине (LpA)		80 dB
Уровень вибрации на тело оператора (ISO 2631-1)		0.81 m/s <sup>2</sup>
Вибрация на руки оператора		< 0.93 m/s <sup>2</sup>

## 1050R - габаритный чертеж



## Оборудование

—	
Съемная интегральная монтажная плита	Стандартно
<b>Безопасность</b>	
Защита от вандализма	Стандартно
Перекладина безопасности оператора	Стандартно
Сигнал заднего хода	Дополнительно
Система безопасности Hydraloc™	Стандартно
Управление тормозами (автоматическое / ручное)	Стандартно
Устройство поддержки стрелы подъемника	Стандартно
<b>Двигатель/производительность</b>	
Подогреватель блока двигателя	Стандартно
<b>Дополнительные функции</b>	
Полная приборная панель	Стандартно
Противовес	Дополнительно
<b>Место оператора</b>	
Защитная крыша ROPS/FOPS уровня II	Стандартно
Кабина с ограждением	Дополнительно
Материал для снижения шума	Стандартно
Отопление	Дополнительно
Педали газа для ног и рук 2	Стандартно
Подвесное сиденье - механическое	Дополнительно
Регулируемое сиденье с высокой спинкой	Стандартно
Ручное/ножное управление	Стандартно
Сигнал	Дополнительно
Управление Gehl с Т-образной рукояткой	Стандартно
<b>Подъем</b>	
Рабочие фары – передние и задние	Стандартно
<b>Прочие опции</b>	
Выбираемое гидравлическое самовыравнивающееся подъемное действие 4	Дополнительно
Гидростатический привод - сервопривод	Стандартно
<b>Функция подъема</b>	
Вспомогательная гидравлика	Стандартно
Система крепления навесного оборудования All-Tach®	Стандартно



 **MANITOU**  
**HANDLING YOUR WORLD**

**Головной офис**

В.Р. 249 - 430 rue de l'Aubinière

44150 Ancenis Cedex - France (Франция)

Телефон: 00 33 (0)2 40 09 10 11 - Факс: 00 33 (0)2 40 09 10 97

[www.manitou.com](http://www.manitou.com)



В данной брошюре описываются версии конфигурации и опции продуктов Manitou, которые могут отличаться в зависимости от оборудования. Описанное в данной брошюре оборудование может, в зависимости от версии, быть стандартным, опциональным или недоступным. Компания Manitou оставляет за собой право в любое время изменять приведенные и описанные характеристики без предварительного уведомления. Указанные технические характеристики не являются обязательными для производителя. Для получения дополнительной информации обратитесь к своему дилеру Manitou. Этот документ не имеет обязывающего, договорного характера. Описание продукции не имеет обязывающего, договорного характера. Список технических характеристик не является исчерпывающим. Логотипы и средства визуальной идентификации являются собственностью Manitou, их несанкционированное использование запрещено. Все права защищены. Фотографии и схемы в этой брошюре предоставлены только для ознакомления и в качестве справочной информации.

Manitou BF SA – Компания с ограниченной ответственностью и советом директоров – Акционерный капитал: 39 668 399 евро – Номер 857 802 508 в Реестре коммерсантов и предприятий Нанта