

Fiche technique :

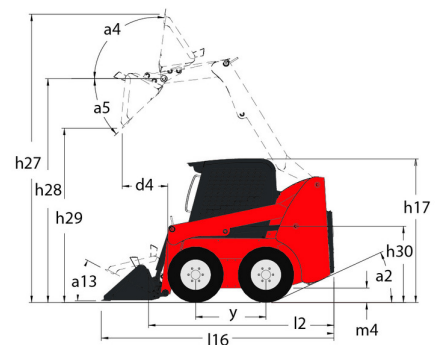
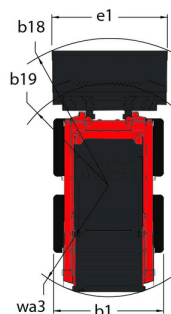
1650R



 **MANITOU**
HANDLING YOUR WORLD

| Capacités | | Métrique |
|---|-----|-------------------------|
| Capacité nominale | | 748 kg |
| Capacité nominale avec contrepoids optionnel | | 816.50 kg |
| Poids à vide | | 2796 kg |
| Poids et dimensions | | |
| Empattement | y | 988 mm |
| Hauteur de travail - levé complètement | h27 | 3876 mm |
| Hauteur à l'axe d'articulation - Entièrement levé | h28 | 3023 mm |
| Hauteur hors tout en haut du ROPS | h17 | 1948 mm |
| Angle de déversement à hauteur maximale | a5 | 38 ° |
| Hauteur de déversement | h29 | 2380 mm |
| Longueur hors-tout avec godet | l16 | 3101 mm |
| Déport à hauteur totale et déversé | r6 | 579 mm |
| Cavage au sol | a13 | 28 ° |
| Hauteur entre le siège et le sol | h30 | 904 mm |
| Largeur hors tout sans godet | b1 | 1544 mm |
| Largeur du godet | e1 | 1562 mm |
| Garde au sol | m4 | 160 mm |
| Longueur hors-tout sans godet | l2 | 2385 mm |
| Angle de départ | a2 | 21 ° |
| Rayon de braquage - Avant avec godet | b18 | 1869 mm |
| Performances | | |
| Vitesse de déplacement (à vide) | | 12.60 km/h |
| Vitesse de déplacement maximale avec option deux vitesses | | 19.50 km/h |
| Roues | | |
| Pneus standards | | 10,00 x 16,5 HD |
| Moteur | | |
| Marque du moteur | | Yanmar |
| Modèle du moteur | | 4TNV88C-KMS |
| Norme moteur | | Tier 4 |
| Puissance brute | | 69.73 ch |
| Couple max. / Régime moteur | | 241 Nm / 2500 tr/min |
| Source d'alimentation | | Diesel |
| Tension batterie | | 12 V |
| Alternateur | | 100 kW |
| Démarrateur | | 3 kW |
| Hydraulique | | |
| Flux standard - Système hydraulique auxiliaire | | 71.40 l/min |
| Pression hydraulique auxiliaire | | 207 bar |
| Système hydraulique auxiliaire haut débit - Option | | 114 l/min |
| Pression hydraulique auxiliaire haut débit - Option | | 200 bar |
| Capacités des réservoirs | | |
| Réservoir à carburant | | 62.50 l |
| Capacité du réservoir hydraulique | | 41.60 l |
| Cylindrée | | 3.30 l |
| Bruit et vibration | | |
| Bruit à l'environnement (LwA) | | 101 dB |
| Bruit au poste de conduite (LpA) | | 85 dB |
| Vibrations au corps entier (ISO 2631-1) | | 0.90 m/s ² |
| Vibration sur l'ensemble mains/bras | | < 1.77 m/s ² |

1650R - Schémas d'encombrement



Équipements

| | |
|--|--------|
| — | |
| Plaque pour un accès totale (amovible) | Série |
| Autres options | |
| Entraînement hydrostatique - servocommande | Série |
| Mise à niveau automatique sélectionnable 4 | Option |
| Fonction de levage | |
| Hydraulique auxiliaire | Série |
| Hydraulique auxiliaire à haut débit | Option |
| Tablier All-Tach® | Série |
| Tablier Power-A-Tach® | Option |
| Fonctions secondaire | |
| Contrepoids | Option |
| Instrumentation complète | Série |
| Suspension Hydraglide® 3 | Option |
| Motorsation/Puissance | |
| Préchauffage du bloc moteur | Option |
| Radiateur sur chamières | Série |
| Système d'arrêt automatique du moteur | Série |
| Transmission à deux vitesses | Option |
| Poste opérateur | |
| 2 accélérateurs commandes manuelle/à la pédale | Série |
| Avertisseur sonore | Série |
| Cabine complète | Option |
| Chauffage | Option |
| Climatisation manuelle | Option |
| Commandes de joystick | Option |
| Commandes manuelles/à pédale (Hand & Foot) | Option |
| Commandes T-Bar Gehl | Option |
| Matériau de réduction du bruit | Série |
| Protection supérieure ROPS/FOPS Niveau II | Série |
| Siège à haut dossier réglable | Série |
| Siège à suspension mécanique | Option |
| Siège à suspension pneumatique | Option |
| Sécurité | |
| Alarme de recul | Option |
| Barre de retenue de l'opérateur | Série |
| Commande de frein (automatique/manuelle) | Série |
| Protection anti-vandalisme | Série |
| Support de bras de levage | Série |
| Système de sécurité Hydraloc® | Série |
| Éclairage | |
| Phares de travail – Avant et arrière | Série |



Siège Social

B.P. 249 - 430 rue de l'Aubinière

44150 Ancenis Cedex - France

Tel: +33 (0)2 40 09 10 11 - Fax: +33 (0)2 40 09 10 97

www.manitou.com



Cette publication présente le descriptif des versions et possibilités de configuration des produits Manitou qui peuvent différer en équipement. Les équipements présentés dans cette brochure peuvent être de série, en option, ou non disponibles suivant les versions. Manitou se réserve le droit, à tout moment et sans préavis, de modifier les spécifications décrites et représentées. Les spécifications portées n'engagent pas le constructeur. Pour plus de détails, contactez votre concessionnaire Manitou. Document non contractuel. Présentation des produits non contractuelle. Liste des spécifications non exhaustive. Les logos ainsi que l'identité visuelle de l'entreprise sont la propriété de Manitou et ne peuvent être utilisés sans autorisation. Tous droits réservés. Les photos et schémas contenus dans la présente brochure ne sont fournis qu'à des fins de consultation et à titre indicatif.

Manitou BF SA - Société anonyme à conseil d'administration - Capital social : 39 668 399 euros - 857 802 508 RCS Nantes