

Ficha técnica :

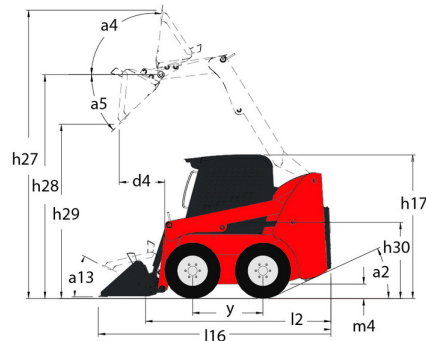
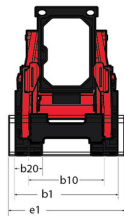
1650R



 **MANITOU**
HANDLING YOUR WORLD

Capacidad		Métrico
Capacidad de operación nominal		748 kg
Capacidad de operación nominal con contrapeso opcional		816.50 kg
Peso sin carga		2796 kg
Peso y dimensión		
Distancia entre ejes	y	988 mm
Altura de elevación: totalmente elevada	h27	3876 mm
Altura hasta bisagra - elevación completa	h28	3023 mm
Altura total al techo	h17	1948 mm
Ángulo de vertido a altura máxima	a5	38 °
Altura de descarga	h29	2380 mm
Cubo de longitud completa	l16	3101 mm
Alcance de descarga a la altura máxima	r6	579 mm
Retroceso en suelo	a13	28 °
Altura del asiento al suelo	h30	904 mm
Ancho total: sin cucharón	b1	1580 mm
Anchura de cazo	e1	1562 mm
Distancia al suelo	m4	160 mm
Longitud total: sin cucharón	l2	2385 mm
Ángulo de inclinación	a2	21 °
Radio de giro exterior: frente del cucharón	b18	1869 mm
Rendimiento		
Velocidad de desplazamiento (en vacío)		12.60 km/h
Velocidad de desplazamiento con opción de dos velocidades: máxima		19.50 km/h
Neumáticos		
Modelos de los neumáticos		10,00 x 16,5 HD
Motor		
Marca		Yanmar
Modelo de motor		4TNV88C-KMS
Par máx. / Rotación del par de motor		241 Nm / 2500 rpm
Fuente de alimentación		Diésel
Potencia del motor (CV / kW)		69.73 Hp / 51 kW
Batería		12 V
Alternador		100 kW
Motor de arranque		3 kW
Hidráulico		
Sistema hidráulico auxiliar		71.40 l/min
Presión Hidráulica Auxiliar		207 bar
Sistema hidráulico auxiliar de alto flujo - Opción (L / min)		114 l/min
Presión hidráulica auxiliar de alto flujo - opción		179 bar
Capacidad del tanque		
Capacidad del depósito de combustible		62.50 l
Capacidad del depósito hidráulico		41.60 l
Cilindrada		3.30 l
Ruido y vibración		
Ruido en el entorno (LWA)		101 dB
Ruido en el puesto de conducción (LpA)		85 dB
Vibración de todo el cuerpo (ISO 2631-1)		0.90 m/s ²
Vibraciones en manos/brazos		< 1.77 m/s ²

1650R - Diagrama dimensional



Equipamiento

—	
Placa de acceso integral (extraíble)	Estándar
Estación del operador	
Aire acondicionado con ajuste manual	Opcional
Asiento ajustable de respaldo alto	Estándar
Asiento con suspensión - Mecánico	Opcional
Asiento con suspensión neumática	Opcional
Cabina cerrada	Opcional
Calefacción	Opcional
Claxon	Estándar
Controles de barra en T Gehl	Opcional
Mandos de mano/pie	Opcional
Mandos joystick	Opcional
Material de reducción acústica	Estándar
Pedales de acelerador para pie y mano 2	Estándar
Protección Superior ROPS/FOPS Nivel II	Estándar
Funciones secundarias	
Contrapeso	Opcional
Hydraglide™ Control de Marcha 3	Opcional
Instrumentación Completa	Estándar
Función de elevación	
Hidráulica auxiliar	Estándar
Hidráulica Auxiliar de Alto Caudal	Opcional
Sistema de Montaje de Accesorios All-Tach®	Estándar
Sistema de Montaje de Accesorios Power-A-Tach®	Opcional
Iluminación	
Luces de trabajo - Delanteras y traseras	Estándar
Motorización/Potencia	
Calentador de bloque motor	Opcional
Refrigerador abatible	Estándar
Sistema de Apagado Automático del Motor	Estándar
Transmisión de dos velocidades	Opcional
Otras opciones	
Acción Hidráulica de Elevación Autonivelante Selectiva 4	Opcional
Transmisión Hidrostática - Servo	Estándar
Seguridad	
Alarma de marcha atrás	Opcional
Barra de Retención del Operador	Estándar
Control de freno (Automático / Manual)	Estándar
Dispositivo de soporte del brazo de elevación	Estándar
Protección Antivandálica	Estándar
Sistema de Seguridad Hydraloc™	Estándar



MANITOU **HANDLING YOUR WORLD**

Oficina Central

B.P. 249 - 430 rue de l'Aubinière
44150 Ancenis Cedex - Francia

Tel.: 00 33 (0)2 40 09 10 11 - Fax: 00 33 (0)2 40 09 10 97

www.manitou.com



Esta publicación describe las versiones y posibilidades de configuración de los productos Manitou que puedan diferir en equipamiento. Los equipamientos presentados en este folleto pueden ser de serie, opcionales o no estar disponibles en algunas versiones. Manitou se reserva el derecho, en cualquier momento y sin previo aviso, de modificar las especificaciones descritas y representadas. Las especificaciones aportadas no comprometen al fabricante. Para más información, póngase en contacto con su concesionario Manitou. Documento no contractual. Presentación de los productos no contractual. Lista de especificaciones no exhaustiva. Los logos y la identidad visual de la empresa son propiedad de Manitou y no pueden ser utilizados sin autorización. Todos los derechos reservados. Las fotos y los esquemas contenidos en este folleto se ofrecen para consulta y a título indicativo solamente.

Manitou BF SA - Sociedad anónima con Consejo de Administración - Capital social: 39 668 399 euros - 857 802 508 RCS Nantes