

Fiche technique :

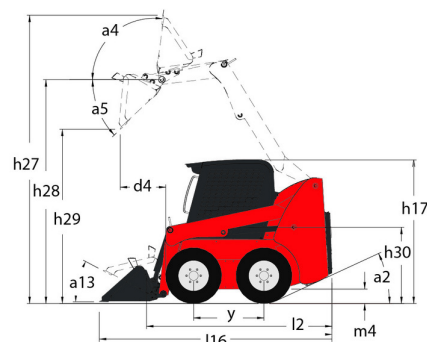
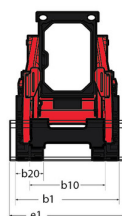
# 1650R



 **MANITOU**  
HANDLING YOUR WORLD

| Capacités   |     | Métrique                |
|---|-----|-------------------------|
| Capacité nominale   |     | 748 kg                  |
| Capacité nominale avec contrepoids optionnel              |     | 816.50 kg               |
| Poids à vide  |     | 2796 kg                 |
| Poids et dimensions                                       |     |                         |
| Empattement   | y   | 988 mm                  |
| Hauteur de travail - levé complètement                    | h27 | 3876 mm                 |
| Hauteur à l'axe d'articulation - Entièrement levé         | h28 | 3023 mm                 |
| Hauteur hors tout en haut du ROPS                         | h17 | 1948 mm                 |
| Angle de déversement à hauteur maximale                   | a5  | 38 °                    |
| Hauteur de déversement                                    | h29 | 2380 mm                 |
| Longueur hors-tout avec godet                             | l16 | 3101 mm                 |
| Déport à hauteur totale et déversé                        | r6  | 579 mm                  |
| Cavage au sol   | a13 | 28 °                    |
| Hauteur entre le siège et le sol                          | h30 | 904 mm                  |
| Largeur hors tout sans godet                              | b1  | 1580 mm                 |
| Largeur du godet  | e1  | 1562 mm                 |
| Garde au sol  | m4  | 160 mm                  |
| Longueur hors-tout sans godet                             | l2  | 2385 mm                 |
| Angle de départ   | a2  | 21 °                    |
| Rayon de braquage - Avant avec godet                      | b18 | 1869 mm                 |
| Performances  |     |                         |
| Vitesse de déplacement (à vide)                           |     | 12.60 km/h              |
| Vitesse de déplacement maximale avec option deux vitesses |     | 19.50 km/h              |
| Roues   |     |                         |
| Pneus standards   |     | 10,00 x 16,5 HD         |
| Moteur  |     |                         |
| Marque du moteur  |     | Yanmar                  |
| Modèle du moteur  |     | 4TNV88C-KMS             |
| Couple max. / Régime moteur                               |     | 241 Nm / 2500 tr/min    |
| Source d'alimentation                                     |     | Diesel                  |
| Puissance moteur (CV / kW)                                |     | 69.73 ch / 51 kW        |
| Tension batterie  |     | 12 V                    |
| Alternateur   |     | 100 kW                  |
| Démareur  |     | 3 kW                    |
| Hydraulique   |     |                         |
| Flux standard - Système hydraulique auxiliaire            |     | 71.40 l/min             |
| Pression hydraulique auxiliaire                           |     | 207 bar                 |
| Système hydraulique auxiliaire haut débit - Option        |     | 114 l/min               |
| Pression hydraulique auxiliaire haut débit - Option       |     | 179 bar                 |
| Capacités des réservoirs                                  |     |                         |
| Carburant   |     | 62.50 l                 |
| Capacité du réservoir hydraulique                         |     | 41.60 l                 |
| Cylindrée   |     | 3.30 l                  |
| Bruit et vibration  |     |                         |
| Bruit à l'environnement (LwA)                             |     | 101 dB                  |
| Bruit au poste de conduite (LpA)                          |     | 85 dB                   |
| Vibrations au corps entier (ISO 2631-1)                   |     | 0.90 m/s <sup>2</sup>   |
| Vibration sur l'ensemble mains/bras                       |     | < 1.77 m/s <sup>2</sup> |

## 1650R - Schémas d'encombrement



# Équipements

|  |        |
|--|--------|
| —  |        |
| Plaque d'accès intégrale (amovible)                          | Série  |
| <b>Autres options</b>  |        |
| Action de levage hydraulique auto-nivelante sélectionnable 4 | Option |
| Transmission hydrostatique - Servo                           | Série  |
| <b>Fonction de levage</b>                                    |        |
| Hydraulique auxiliaire                                       | Série  |
| Hydraulique auxiliaire à haut débit                          | Option |
| Système de fixation d'accessoires All-Tach®                  | Série  |
| Système de Fixation d'Accessoires Power-A-Tach®              | Option |
| <b>Fonctions secondaire</b>                                  |        |
| Contrepoids  | Option |
| Hydraglide™ Contrôle de Roulement 3                          | Option |
| Instrumentation complète                                     | Série  |
| <b>Motorisation/Puissance</b>                                |        |
| Chauffe-moteur   | Option |
| Double vitesse de déplacement                                | Option |
| Refroidisseur basculant                                      | Série  |
| Système d'arrêt automatique du moteur                        | Série  |
| <b>Poste opérateur</b>                                       |        |
| Arceau de sécurité ROPS/FOPS Niveau II supérieur             | Série  |
| Cabine fermée  | Option |
| Chauffage  | Option |
| Climatisation avec réglage manuel                            | Option |
| Commandes Gehl à barre en T                                  | Option |
| Commandes manuelles/pédales                                  | Option |
| Commandes par joystick                                       | Option |
| Klaxon   | Série  |
| Matériau d'Atténuation Acoustique                            | Série  |
| Pédales d'accélérateur au pied et à la main 2                | Série  |
| Siège à suspension pneumatique                               | Option |
| Siège réglable à dossier haut                                | Série  |
| Siège suspendu - Mécanique                                   | Option |
| <b>Sécurité</b>  |        |
| Alarme de recul  | Option |
| Barre de retenue opérateur                                   | Série  |
| Commande de frein (Automatique / Manuel)                     | Série  |
| Dispositif de support de bras de levage                      | Série  |
| Protection Anti-Vandalisme                                   | Série  |
| Système de Sécurité Hydraloc™                                | Série  |
| <b>Éclairage</b>   |        |
| Projecteurs de travail - Avant et Arrière                    | Série  |



**Siège Social**

B.P. 249 - 430 rue de l'Aubinière  
44150 Ancenis Cedex - France

Tel: +33 (0)2 40 09 10 11 - Fax: +33 (0)2 40 09 10 97

[www.manitou.com](http://www.manitou.com)



Cette publication présente le descriptif des versions et possibilités de configuration des produits Manitou qui peuvent différer en équipement. Les équipements présentés dans cette brochure peuvent être de série, en option, ou non disponibles suivant les versions. Manitou se réserve le droit, à tout moment et sans préavis, de modifier les spécifications décrites et représentées. Les spécifications portées n'engagent pas le constructeur. Pour plus de détails, contactez votre concessionnaire Manitou. Document non contractuel. Présentation des produits non contractuelle. Liste des spécifications non exhaustive. Les logos ainsi que l'identité visuelle de l'entreprise sont la propriété de Manitou et ne peuvent être utilisés sans autorisation. Tous droits réservés. Les photos et schémas contenus dans la présente brochure ne sont fournis qu'à des fins de consultation et à titre indicatif.

Manitou BF SA - Société anonyme à conseil d'administration - Capital social : 39 668 399 euros - 857 802 508 RCS Nantes