

Технический паспорт ТЕХНИЧЕСКОЕ ОПИСАНИЕ :

# 1650R

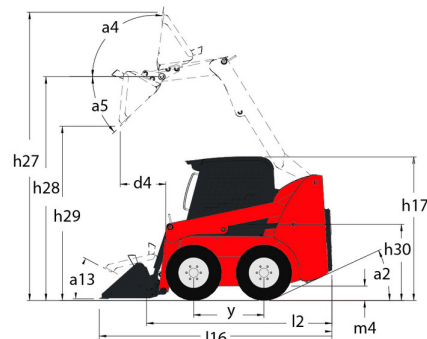
---



 **MANITOU**  
HANDLING YOUR WORLD

Грузоподъемность		Метрический
Номинальная рабочая грузоподъемность		748 kg
Номинальная рабочая грузоподъемность с опциональным противовесом		816.50 kg
Ненагруженный вес		2796 kg
Вес и размеры		
Колесная база	y	988 mm
Общая высота в поднятом положении	h27	3876 mm
Высота до пальца шарнира – полное поднятие	h28	3023 mm
Общая высота по верху крыши	h17	1948 mm
Угол опрокидывания ковша на максимальной высоте	a5	38 °
Высота разгрузки	h29	2380 mm
Общая длина с ковшом	l16	3101 mm
Вылет разгрузки на полной высоте	r6	579 mm
Угол возврата ковша на земле	a13	28 °
Высота между креслом и полом	h30	904 mm
Общая ширина без ковша	b1	1580 mm
Ширина ковша	e1	1562 mm
Дорожный просвет	m4	160 mm
Общая длина без ковша	l2	2385 mm
Угол наклона (градус)	a2	21 °
Радиус поворота: впереди с ковшом	b18	1869 mm
Производительность		
Скорость движения (без груза)		12.60 km/h
Скорость движения с 2-х скоростной опцией		19.50 km/h
Шины		
Стандартные шины		10.00 x 16.5 HD
Двигатель		
Бренд двигателя		Yanmar
Модель двигателя		4TNV88C-KMS
Максимальный крутящий момент / Крутящий момент двигателя		241 Nm / 2500 rpm
Источник питания		Дизельный
Мощность двигателя (л.с. / kW)		69.73 Hp / 51 kW
Батарея		12 V
Генератор		100 kW
Стартер		3 kW
Гидравлика		
Вспомогательная гидравлика		71.40 l/min
Вспомогательное гидравлическое давление		207 bar
Высокая скорость вспомогательной гидравлики, (опция)		114 l/min
Высокопоточное вспомогательное гидравлическое давление, опция		179 bar
Заправочные емкости		
Емкость топливного бака		62.50 l
Емкость гидравлического бака		41.60 l
Рабочий объем цилиндра		3.30 l
Шум и вибрация		
Звуковая мощность (LwA)		101 dB
Уровень шума в кабине (LpA)		85 dB
Уровень вибрации на тело оператора (ISO 2631-1)		0.90 m/s <sup>2</sup>
Вибрация на руки оператора		< 1.77 m/s <sup>2</sup>

## 1650R - габаритный чертеж



## Оборудование

—	
Съемная интегральная монтажная плита	Стандартно
<b>Безопасность</b>	
Защита от вандализма	Стандартно
Перекладина безопасности оператора	Стандартно
Сигнал заднего хода	Дополнительно
Система безопасности Hydraloc™	Стандартно
Управление тормозами (автоматическое / ручное)	Стандартно
Устройство поддержки стрелы подъемника	Стандартно
<b>Двигатель/производительность</b>	
Двухскоростной привод	Дополнительно
Откидной охладитель	Стандартно
Подогреватель блока двигателя	Дополнительно
Система автоматического отключения двигателя	Стандартно
<b>Дополнительные функции</b>	
Полная приборная панель	Стандартно
Противовес	Дополнительно
Система гидроподвески Hydraglide™ 3	Дополнительно
<b>Место оператора</b>	
Джойстиковое управление	Дополнительно
Защитная крыша ROPS/FOPS уровня II	Стандартно
Кабина с ограждением	Дополнительно
Кондиционер с ручной регулировкой	Дополнительно
Материал для снижения шума	Стандартно
Отопление	Дополнительно
Педали газа для ног и рук 2	Стандартно
Подвесное сиденье - механическое	Дополнительно
Регулируемое сиденье с высокой спинкой	Стандартно
Ручное/ножное управление	Дополнительно
Сигнал	Стандартно
Сиденье с пневматической подвеской	Дополнительно
Управление Gehl с Тобразной рукояткой	Дополнительно
<b>Подъем</b>	
Рабочие фары – передние и задние	Стандартно
<b>Прочие опции</b>	
Выбираемое гидравлическое самовыравнивающееся подъемное действие 4	Дополнительно
Гидростатический привод - сервопривод	Стандартно
<b>Функция подъема</b>	
Вспомогательная гидравлика	Стандартно
Гидравлика вспомогательная с высоким расходом	Дополнительно
Система крепления навесного оборудования All-Tach®	Стандартно
Система крепления навесного оборудования Power-A-Tach®	Дополнительно



# **MANITOU** **HANDLING YOUR WORLD**

## Головной офис

В.Р. 249 - 430 rue de l'Aubinière

44150 Ancenis Cedex - France (Франция)

Телефон: 00 33 (0)2 40 09 10 11 - Факс: 00 33 (0)2 40 09 10 97

[www.manitou.com](http://www.manitou.com)



В данной брошюре описываются версии конфигурации и опции продуктов Manitou, которые могут отличаться в зависимости от оборудования. Описанное в данной брошюре оборудование может, в зависимости от версии, быть стандартным, опциональным или недоступным. Компания Manitou оставляет за собой право в любое время изменять приведенные и описанные характеристики без предварительного уведомления. Указанные технические характеристики не являются обязательными для производителя. Для получения дополнительной информации обратитесь к своему дилеру Manitou. Этот документ не имеет обязывающего, договорного характера. Описание продукции не имеет обязывающего, договорного характера. Список технических характеристик не является исчерпывающим. Логотипы и средства визуальной идентификации являются собственностью Manitou, их несанкционированное использование запрещено. Все права защищены. Фотографии и схемы в этой брошюре предоставлены только для ознакомления и в качестве справочной информации.

Manitou BF SA – Компания с ограниченной ответственностью и советом директоров – Акционерный капитал: 39 668 399 евро – Номер 857 802 508 в Реестре коммерсантов и предприятий Нанта