

Fiche technique :

# **3300V NXT2**

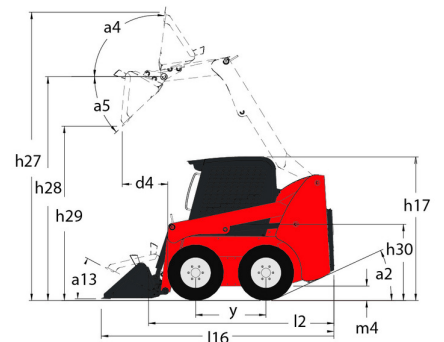
---



 **MANITOU**  
HANDLING YOUR WORLD

| Capacités   |     | Métrique                |
|---|-----|-------------------------|
| Capacité nominale   |     | 1497 kg                 |
| Poids à vide  |     | 4087 kg                 |
| Poids et dimensions                                       |     |                         |
| Empattement   | y   | 1257 mm                 |
| Hauteur de travail - levé complètement                    | h27 | 4369 mm                 |
| Hauteur à l'axe d'articulation - Entièrement levé         | h28 | 3332 mm                 |
| Hauteur hors tout en haut du ROPS                         | h17 | 2083 mm                 |
| Angle de déversement à hauteur maximale                   | a5  | 42 °                    |
| Hauteur de déversement                                    | h29 | 2502 mm                 |
| Longueur hors-tout avec godet                             | l16 | 3874 mm                 |
| Déport à hauteur totale et déversé                        | r6  | 813 mm                  |
| Cavage au sol   | a13 | 29 °                    |
| Hauteur entre le siège et le sol                          | h30 | 1041 mm                 |
| Largeur hors tout sans godet                              | b1  | 1829 mm                 |
| Largeur du godet  | e1  | 1880 mm                 |
| Garde au sol  | m4  | 229 mm                  |
| Longueur hors-tout sans godet                             | l2  | 3023 mm                 |
| Angle de départ   | a2  | 25 °                    |
| Rayon de braquage - Avant avec godet                      | b18 | 2400 mm                 |
| Performances  |     |                         |
| Vitesse de déplacement (à vide)                           |     | 13 km/h                 |
| Vitesse de déplacement maximale avec option deux vitesses |     | 19.60 km/h              |
| Roues   |     |                         |
| Pneus standards   |     | 14,00 x 17,5 HD         |
| Moteur  |     |                         |
| Marque du moteur  |     | Yanmar                  |
| Modèle du moteur  |     | 4TNV98CT-NMS            |
| Couple max. / Régime moteur                               |     | 294 Nm / 2500 tr/min    |
| Source d'alimentation                                     |     | Diesel                  |
| Puissance moteur (CV / kW)                                |     | 72 ch / 52.70 kW        |
| Tension batterie  |     | 12 V                    |
| Alternateur   |     | 95 kW                   |
| Démarrateur   |     | 3 kW                    |
| Hydraulique   |     |                         |
| Flux standard - Système hydraulique auxiliaire            |     | 89.10 l/min             |
| Pression hydraulique auxiliaire                           |     | 237.90 bar              |
| Système hydraulique auxiliaire haut débit - Option        |     | 132 l/min               |
| Pression hydraulique auxiliaire haut débit - Option       |     | 220.60 bar              |
| Capacités des réservoirs                                  |     |                         |
| Carburant   |     | 92.70 l                 |
| Capacité du réservoir hydraulique                         |     | 40 l                    |
| Cylindrée   |     | 3.30 l                  |
| Bruit et vibration  |     |                         |
| Bruit à l'environnement (LwA)                             |     | 101 dB                  |
| Bruit au poste de conduite (LpA)                          |     | 85 dB                   |
| Vibrations au corps entier (ISO 2631-1)                   |     | 0.79 m/s <sup>2</sup>   |
| Vibration sur l'ensemble mains/bras                       |     | < 1.20 m/s <sup>2</sup> |

## 3300V NXT2 - Schémas d'encombrement



# Équipements

|  |        |
|--|--------|
| —  |        |
| Plaque d'accès intégrale (amovible)                          | Série  |
| <b>Autres options</b>  |        |
| Action de levage hydraulique auto-nivelante sélectionnable 4 | Option |
| Transmission hydrostatique - Servo                           | Série  |
| <b>Fonction de levage</b>                                    |        |
| Hydraulique auxiliaire                                       | Série  |
| Hydraulique auxiliaire à haut débit                          | Option |
| Système de fixation d'accessoires All-Tach®                  | Série  |
| Système de Fixation d'Accessoires Power-A-Tach®              | Option |
| <b>Fonctions secondaire</b>                                  |        |
| Contrepoids  | Série  |
| Hydraglide™ Contrôle de Roulement 3                          | Série  |
| Instrumentation complète                                     | Série  |
| <b>Motorisation/Puissance</b>                                |        |
| Chauffe-moteur   | Option |
| Double vitesse de déplacement                                | Série  |
| Moteur Turbo Renforcé  | Série  |
| Système d'arrêt automatique du moteur                        | Série  |
| <b>Poste opérateur</b>                                       |        |
| Arceau de sécurité ROPS/FOPS Niveau II supérieur             | Série  |
| Cabine fermée  | Option |
| Chauffage  | Option |
| Climatisation avec réglage manuel                            | Option |
| Commandes doubles  | Option |
| Commandes Gehl à barre en T                                  | Option |
| Commandes manuelles/pédales                                  | Option |
| Commandes par joystick                                       | Option |
| Klaxon   | Série  |
| Matériau d'Atténuation Acoustique                            | Série  |
| Pédales d'accélérateur au pied et à la main 2                | Série  |
| Repose-bras réglables / Tours de commande 1                  | Série  |
| Siège à suspension pneumatique                               | Option |
| Siège réglable à dossier haut                                | Série  |
| Siège suspendu - Mécanique                                   | Option |
| <b>Sécurité</b>  |        |
| Alarme de recul  | Option |
| Barre de retenue opérateur                                   | Série  |
| Commande de frein (Automatique / Manuel)                     | Série  |
| Dispositif de support de bras de levage                      | Série  |
| Protection Anti-Vandalisme                                   | Série  |
| Système de Sécurité Hydraloc™                                | Série  |
| <b>Éclairage</b>   |        |
| Projecteurs de travail - Avant et Arrière                    | Série  |

**Siège Social**

B.P. 249 - 430 rue de l'Aubinière  
44150 Ancenis Cedex - France

Tel: +33 (0)2 40 09 10 11 - Fax: +33 (0)2 40 09 10 97

[www.manitou.com](http://www.manitou.com)



Cette publication présente le descriptif des versions et possibilités de configuration des produits Manitou qui peuvent différer en équipement. Les équipements présentés dans cette brochure peuvent être de série, en option, ou non disponibles suivant les versions. Manitou se réserve le droit, à tout moment et sans préavis, de modifier les spécifications décrites et représentées. Les spécifications portées n'engagent pas le constructeur. Pour plus de détails, contactez votre concessionnaire Manitou. Document non contractuel. Présentation des produits non contractuelle. Liste des spécifications non exhaustive. Les logos ainsi que l'identité visuelle de l'entreprise sont la propriété de Manitou et ne peuvent être utilisés sans autorisation. Tous droits réservés. Les photos et schémas contenus dans la présente brochure ne sont fournis qu'à des fins de consultation et à titre indicatif.

Manitou BF SA - Société anonyme à conseil d'administration - Capital social : 39 668 399 euros - 857 802 508 RCS Nantes