

Технический паспорт ТЕХНИЧЕСКОЕ ОПИСАНИЕ :

# 3300V NXT2

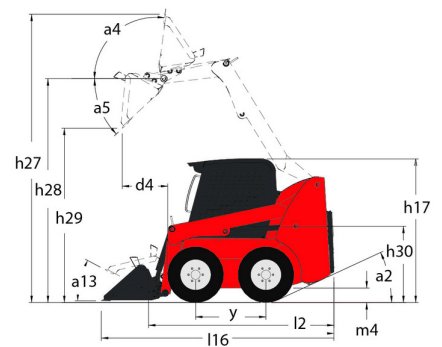
---



 **MANITOU**  
HANDLING YOUR WORLD

| Capacities                                       |     | Метрический             |
|--|-----|-------------------------|
| Rated Operating Capacity                         |     | 1497 kg                 |
| Unladen weight                                   |     | 4123 kg                 |
| Weight and dimensions                            |     |                         |
| Wheelbase  | y   | 1257 mm                 |
| Overall Operating Height - Fully Raised          | h27 | 4369 mm                 |
| Height to Hinge Pin - Fully Raised               | h28 | 3332 mm                 |
| Overall Height to top of ROPS                    | h17 | 2083 mm                 |
| Dump angle at full height                        | a5  | 42 °                    |
| Dump height                                      | h29 | 2502 mm                 |
| Overall length with bucket                       | l16 | 3874 mm                 |
| Dump reach - Full height                         | r6  | 813 mm                  |
| Rollback at ground                               | a13 | 29 °                    |
| Seat to ground height                            | h30 | 1041 mm                 |
| Overall width less bucket                        | b1  | 1829 mm                 |
| Bucket Width                                     | e1  | 1880 mm                 |
| Ground clearance                                 | m4  | 229 mm                  |
| Overall length - Less Bucket                     | l2  | 3023 mm                 |
| Departure angle                                  | a2  | 25 °                    |
| Clearance Radius - Front with Bucket             | b18 | 2400 mm                 |
| Performances                                     |     |                         |
| Travel speed (unladen)                           |     | 13 km/h                 |
| Travel Speed with Two-Speed Option - Maximum     |     | 19.60 km/h              |
| Wheels   |     |                         |
| Standard tires                                   |     | 14.00 x 17.5 HD         |
| Engine   |     |                         |
| Engine brand                                     |     | Yanmar                  |
| Engine model                                     |     | 4TNV98CT-NMS            |
| Gross Power                                      |     | 53.70 kW                |
| Net Power  |     | 52.70 kW                |
| Max. torque / Engine rotation                    |     | 294 Nm / 2500 rpm       |
| Power source                                     |     | Diesel                  |
| I.C. Engine power rating                         |     | 72 Hp                   |
| Battery voltage                                  |     | 12 V                    |
| Alternator                                       |     | 95 kW                   |
| Starter  |     | 3 kW                    |
| Hydraulics                                       |     |                         |
| Standard flow - Auxiliary hydraulics             |     | 89.10 l/min             |
| Auxiliary Hydraulic Pressure                     |     | 237.90 bar              |
| High-Flow Auxiliary Hydraulics - Option          |     | 132 l/min               |
| High-Flow Auxiliary Hydraulics Pressure - Option |     | 220.60 bar              |
| Tank capacities                                  |     |                         |
| Fuel tank  |     | 92.70 l                 |
| Hydraulic tank capacity                          |     | 40 l                    |
| Displacement                                     |     | 3.30 l                  |
| Noise and vibration                              |     |                         |
| Noise to environment (LwA)                       |     | 101 dB                  |
| Noise at driving position (LpA)                  |     | 85 dB                   |
| Whole-Body Vibration (ISO 2631-1)                |     | 0.79 m/s <sup>2</sup>   |
| Vibration on hands/arms                          |     | < 1.20 m/s <sup>2</sup> |

## 3300V NXT2 - габаритный чертеж



## Оборудование

|  |               |
|--|---------------|
| —  |               |
| Integral Access Plate (removable)                | Стандартно    |
| <b>Lifting function</b>                          |               |
| All-Tach® Attachment Mounting System             | Стандартно    |
| Auxiliary Hydraulics                             | Стандартно    |
| High-Flow Auxiliary Hydraulics                   | Дополнительно |
| Power-A-Tach® Attachment Mounting System         | Дополнительно |
| <b>Lighting</b>                                  |               |
| Work Lights - Front and Rear                     | Стандартно    |
| <b>Motorization/Power</b>                        |               |
| Engine Auto-Shutdown System                      | Стандартно    |
| Engine Block Heater                              | Дополнительно |
| Turbo-Charged Engine                             | Стандартно    |
| Two-Speed Drive                                  | Стандартно    |
| <b>Operator station</b>                          |               |
| Adjustable Arm Rests / Control Towers 1          | Стандартно    |
| Air conditioning with manual adjustment          | Дополнительно |
| Air suspension seat                              | Дополнительно |
| Cab Enclosure                                    | Дополнительно |
| Dual-Hand Controls                               | Дополнительно |
| Foot and Hand Throttles 2                        | Стандартно    |
| Gehl T-Bar Controls                              | Дополнительно |
| Hand/Foot Controls                               | Дополнительно |
| Heating  | Дополнительно |
| High-Back Adjustable Seat                        | Стандартно    |
| Horn   | Стандартно    |
| Joystick controls                                | Дополнительно |
| ROPS/FOPS Level II Overhead Guard                | Стандартно    |
| Sound Reduction Material                         | Стандартно    |
| Suspension Seat - Mechanical                     | Дополнительно |
| <b>Other options</b>                             |               |
| Hydrostatic Drive - Servo                        | Стандартно    |
| Selectable Self-Leveling Hydraulic Lift Action 4 | Дополнительно |
| <b>Secondary functions</b>                       |               |
| Counterweight                                    | Стандартно    |
| Full Instrumentation                             | Стандартно    |
| Hydraglide™ Ride Control 3                       | Стандартно    |
| <b>Security</b>                                  |               |
| Anti-Vandalism Protection                        | Стандартно    |
| Back-Up Alarm                                    | Дополнительно |
| Brake Control (Auto / Manual)                    | Стандартно    |
| Hydraloc™ Safety System                          | Стандартно    |
| Lift Arm Support Device                          | Стандартно    |
| Operator Restraint Bar                           | Стандартно    |

**Головной офис**

В.Р. 249 - 430 rue de l'Aubinière

44150 Ancenis Cedex - France (Франция)

Телефон: 00 33 (0)2 40 09 10 11 - Факс: 00 33 (0)2 40 09 10 97

[www.manitou.com](http://www.manitou.com)

В данной брошюре описываются версии конфигурации и опции продуктов Manitou, которые могут отличаться в зависимости от оборудования. Описанное в данной брошюре оборудование может, в зависимости от версии, быть стандартным, опциональным или недоступным. Компания Manitou оставляет за собой право в любое время изменять приведенные и описанные характеристики без предварительного уведомления. Указанные технические характеристики не являются обязательными для производителя. Для получения дополнительной информации обратитесь к своему дилеру Manitou. Этот документ не имеет обязывающего, договорного характера. Описание продукции не имеет обязывающего, договорного характера. Список технических характеристик не является исчерпывающим. Логотипы и средства визуальной идентификации являются собственностью Manitou, их несанкционированное использование запрещено. Все права защищены. Фотографии и схемы в этой брошюре предоставлены только для ознакомления и в качестве справочной информации.

Manitou BF SA – Компания с ограниченной ответственностью и советом директоров – Акционерный капитал: 39 668 399 евро – Номер 857 802 508 в Реестре коммерсантов и предприятий Нанта