

Ficha técnica :

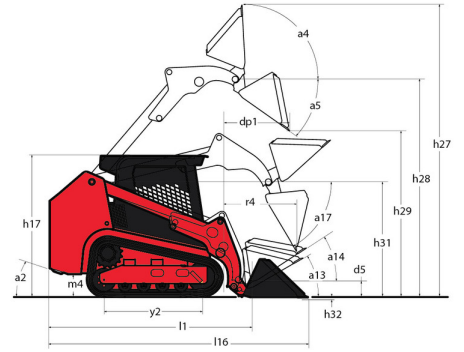
# 1050RT



 **MANITOU**  
HANDLING YOUR WORLD

Capacidad		Métrico
Peso de funcionamiento		2141 kg
Peso sin carga		1928 kg
Capacidad operativa nominal @ 35% de la carga de vuelco		476 kg
Capacidad operativa nominal al 50% de la carga de vuelco		680 kg
Carga de vuelco		1361 kg
Peso y dimensión		
Altura de elevación: totalmente elevada	h27	3650 mm
Altura hasta bisagra - elevación completa	h28	2769 mm
Alcance de descarga a la altura máxima	r6	673.10 mm
Ángulo de vertido a altura máxima	a5	38 °
Altura de descarga: totalmente alta	h29	2134 mm
Ángulo de inclinación máximo: alto total	a4	102 °
Altura total al techo	h17	1816 mm
Cubo de longitud completa	l16	2985 mm
Longitud total sin balde	l1	2258 mm
Altura especificada	h31	1466 mm
Alcance a la altura especificada	r4	991 mm
Ángulo de descarga a la altura especificada	a17	72 °
Posición de transporte	d5	127 mm
Ángulo de inclinación máximo: posición de transporte	a14	32 °
Posición de excavación	h32	0 mm
Ángulo de salida de contrapeso STD		35 °
Distancia al suelo	m4	191 mm
Rastrear espacios	b10	1039 mm
Ancho de vía	b20	250 mm
Distancia entre ejes principal	y2	1283 mm
Ancho total: sin cucharón	b1	1290 mm
Anchura de cazo	e1	1372 mm
Radio de giro exterior: frente del cucharón	b18	1854 mm
Ángulo de aproximación	a3	90 °
Track Groove		25 mm
Tipo de pista / Rodillos de la pista / Tipo de rodillo		Rubber / 4 / Steel
Rendimiento		
Velocidad de viaje: una velocidad		10.10 km/h
Fuerza de tracción		1996 kg
Esfuerzo de excavación: cilindros de descarga		1346 kg
Esfuerzo de excavación: cilindros de elevación		1376 kg
Motor		
Marca		Yanmar
Modelo de motor		3TNV88C-KMSV
Tipo de Motor		Radial Piston
Potencia del motor (CV)		34.20 Hp
Potencia del motor (kW)		23.70 kW
Par máx.		109.40 Nm
Batería		12 V
Temperatura de arranque en frío amperaje		800 A
Alternador - Voltaje / Amperaje		12 V / 55 A
Hidráulico		
Sistema hidráulico auxiliar		55 l/min
Capacidad del tanque		
Capacidad de aceite		5.87 l
Capacidad del depósito hidráulico		30 l
Carburante		36 l
Líquido de refrigeración		6.62 l
Cilindrada / N° de cilindros		1.64 l / 3
Ruido y vibración		
Ruido en el entorno (LwA)		101 dB
Ruido en el puesto de conducción (LpA)		85.80 dB
Varios		
Presión sobre el suelo		0.33 bar

## 1050RT - Diagrama dimensional



## Equipamiento

<b>Estación del operador</b>	
Asiento con suspensión completa	Opcional
Pantalla de visualización multifunción	Estándar
Pedal de pie	Estándar
Protección Superior ROPS/FOPS Nivel II	Estándar
Puerta abatible de cabina	Estándar
Ventanas Laterales Correderas	Estándar
<b>Funciones secundarias</b>	
Chasis dedicado	Estándar
Contrapeso	Estándar
<b>Función de elevación</b>	
Hidráulica auxiliar	Estándar
Sistema automático de tensado de cadenas IdealTrax®	Estándar
Sistema de Montaje de Accesorios All-Tach®	Estándar
<b>Motorización/Potencia</b>	
Asistencia de arranque con bujías de precalentamiento	Estándar
Filtro de aire de doble elemento con indicador	Estándar
Radiador combinado y enfriador de aceite hidráulico	Estándar
Sistema de Apagado Automático del Motor	Opcional
<b>Neumáticos</b>	
Sistema de onugas de caucho	Estándar
<b>Otras opciones</b>	
Acción Hidráulica de Elevación Autonivelante Selectiva 4	Opcional
<b>Seguridad</b>	
Alarma de marcha atrás	Estándar
Bloqueo mecánico del cilindro de elevación	Estándar
Gestor Fácil	Estándar
Protección Antivandálica	Estándar
Sistema de Alerta del Motor con Visualización de Errores	Estándar



# **MANITOU** **HANDLING YOUR WORLD**

## Oficina Central

B.P. 249 - 430 rue de l'Aubinière

44150 Ancenis Cedex - Francia

Tel.: 00 33 (0)2 40 09 10 11 - Fax: 00 33 (0)2 40 09 10 97

[www.manitou.com](http://www.manitou.com)



Esta publicación describe las versiones y posibilidades de configuración de los productos Manitou que puedan diferir en equipamiento. Los equipamientos presentados en este folleto pueden ser de serie, opcionales o no estar disponibles en algunas versiones. Manitou se reserva el derecho, en cualquier momento y sin previo aviso, de modificar las especificaciones descritas y representadas. Las especificaciones aportadas no comprometen al fabricante. Para más información, póngase en contacto con su concesionario Manitou. Documento no contractual. Presentación de los productos no contractual. Lista de especificaciones no exhaustiva. Los logos y la identidad visual de la empresa son propiedad de Manitou y no pueden ser utilizados sin autorización. Todos los derechos reservados. Las fotos y los esquemas contenidos en este folleto se ofrecen para consulta y a título indicativo solamente.

Manitou BF SA - Sociedad anónima con Consejo de Administración - Capital social: 39 668 399 euros - 857 802 508 RCS Nantes