

Технический паспорт ТЕХНИЧЕСКОЕ ОПИСАНИЕ :

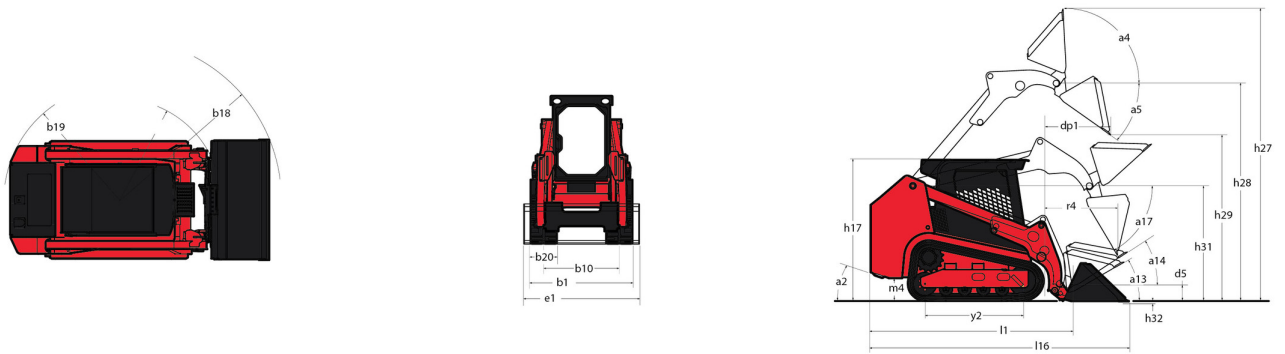
1050RT



 **MANITOU**
HANDLING YOUR WORLD

Грузоподъемность		Метрический
Эксплуатационный вес		2141 kg
Ненагруженный вес		1928 kg
Номинальная грузоподъемность при 35% опрокидывающей нагрузки		476 kg
Номинальная грузоподъемность при 50% опрокидывающей нагрузки		680 kg
Опрокидывающая нагрузка		1361 kg
Вес и размеры		
Общая высота в поднятом положении	h27	3650 mm
Высота до пальца шарнира – полное поднятие	h28	2769 mm
Вылет разгрузки на полной высоте	r6	673.10 mm
Угол опрокидывания ковша на максимальной высоте	a5	38 °
Высота опрокидывания ковша – полное поднятие	h29	2134 mm
Максимальный угол возврата ковша – полное поднятие	a4	102 °
Общая высота по верху крыши	h17	1816 mm
Общая длина с ковшом	l16	2985 mm
Габаритная длина без ковша	l1	2258 mm
Установленная высота	h31	1466 mm
Вылет на установленной высоте	r4	991 mm
Угол опрокидывания ковша на установленной высоте	a17	72 °
Транспортировочное положение	d5	127 mm
Максимальный угол возврата ковша в положении транспортировки	a14	32 °
Рабочее положение	h32	0 mm
Угол свеса со стандартным противовесом		35 °
Дорожный просвет	m4	191 mm
Ширина колеи	b10	1039 mm
Ширина башмака гусеницы	b20	250 mm
Гусеничная база	y2	1283 mm
Общая ширина без ковша	b1	1290 mm
Ширина ковша	e1	1372 mm
Радиус поворота: впереди с ковшом	b18	1854 mm
Угол сближения	a3	90 °
Высота зацепа грунта		25 mm
Тип гусениц / Опорные катки / Тип катка		Rubber / 4 / Steel
Производительность		
Скорость движения по дороге – первая передача		10.10 km/h
Тяговое усилие		1996 kg
Усилие отрыва ковша – цилиндр наклона		1346 kg
Усилие отрыва ковша – подъемный цилиндр		1376 kg
Двигатель		
Бренд двигателя		Yanmar
Модель двигателя		3TNV88C-KMSV
Тип двигателя		Radial Piston
Мощность двигателя (л.с.)		34.20 Hp
Мощность двигателя (kW)		23.70 kW
Максимальный крутящий момент		109.40 Nm
Батарея		12 V
Ток холодного пуска при температуре (CCA)		800 A
Генератор, В / А		12 V / 55 A
Гидравлика		
Вспомогательная гидравлика		55 l/min
Заправочные емкости		
Объем масляного насоса		5.87 l
Емкость гидравлического бака		30 l
Емкость топливного бака		36 l
Объем бака охлаждающей жидкости		6.62 l
Рабочий объем цилиндра / Количество цилиндров		1.64 l / 3
Шум и вибрация		
Звуковая мощность (LwA)		101 dB
Уровень шума в кабине (LpA)		85.80 dB
Разное		
Давление на грунт		0.33 bar

1050RT - габаритный чертеж



Оборудование

Безопасность	
Easy Manager	Стандартно
Защита от вандализма	Стандартно
Механический замок подъёмного цилиндра	Стандартно
Сигнал заднего хода	Стандартно
Система оповещения двигателя с отображением ошибок	Стандартно
Двигатель/производительность	
Двухэлементный воздушный фильтр с индикатором	Стандартно
Комбинированный радиатор и охладитель гидравлического масла	Стандартно
Свечи накалывания для запуска двигателя	Стандартно
Система автоматического отключения двигателя	Дополнительно
Дополнительные функции	
Противовес	Стандартно
Специальное шасси	Стандартно
Место оператора	
Защитная крыша ROPS/FOPS уровня II	Стандартно
Многофункциональный дисплей	Стандартно
Откидывающаяся дверь кабины	Стандартно
Педали акселератора	Стандартно
Раздвижные боковые окна	Стандартно
Сиденье с полной подвеской	Дополнительно
Пневматические	
Гусеничная ходовая часть с резиновыми гусеницами	Стандартно
Прочие опции	
Выбираемое гидравлическое самовыравнивающееся подъемное действие 4	Дополнительно
Функция подъема	
Вспомогательная гидравлика	Стандартно
Система автоматического натяжения гусениц IdealTrax®	Стандартно
Система крепления навесного оборудования All-Tach®	Стандартно



 **MANITOU**
HANDLING YOUR WORLD

Головной офис

В.Р. 249 - 430 rue de l'Aubinière

44150 Ancenis Cedex - France (Франция)

Телефон: 00 33 (0)2 40 09 10 11 - Факс: 00 33 (0)2 40 09 10 97

www.manitou.com



В данной брошюре описываются версии конфигурации и опции продуктов Manitou, которые могут отличаться в зависимости от оборудования. Описанное в данной брошюре оборудование может, в зависимости от версии, быть стандартным, опциональным или недоступным. Компания Manitou оставляет за собой право в любое время изменять приведенные и описанные характеристики без предварительного уведомления. Указанные технические характеристики не являются обязательными для производителя. Для получения дополнительной информации обратитесь к своему дилеру Manitou. Этот документ не имеет обязывающего, договорного характера. Описание продукции не имеет обязывающего, договорного характера. Список технических характеристик не является исчерпывающим. Логотипы и средства визуальной идентификации являются собственностью Manitou, их несанкционированное использование запрещено. Все права защищены. Фотографии и схемы в этой брошюре предоставлены только для ознакомления и в качестве справочной информации.

Manitou BF SA – Компания с ограниченной ответственностью и советом директоров – Акционерный капитал: 39 668 399 евро – Номер 857 802 508 в Реестре коммерсантов и предприятий Нанта