

Технический паспорт ТЕХНИЧЕСКОЕ ОПИСАНИЕ :

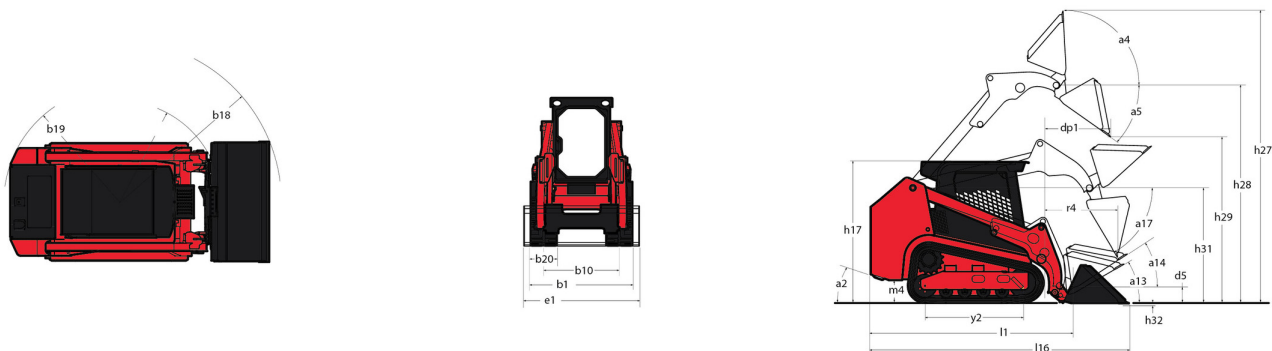
1050RT



 **MANITOU**
HANDLING YOUR WORLD

| Грузоподъемность | | Метрический |
|--|-----|--------------------|
| Эксплуатационный вес | | 2141 kg |
| Ненагруженный вес | | 1928 kg |
| Номинальная грузоподъемность при 35% опрокидывающей нагрузки | | 476 kg |
| Номинальная грузоподъемность при 50% опрокидывающей нагрузки | | 680 kg |
| Опрокидывающая нагрузка | | 1361 kg |
| Вес и размеры | | |
| Общая высота в поднятом положении | h27 | 3650 mm |
| Высота до пальца шарнира – полное поднятие | h28 | 2769 mm |
| Вылет разгрузки на полной высоте | r6 | 673.10 mm |
| Угол опрокидывания ковша на максимальной высоте | a5 | 38 ° |
| Высота опрокидывания ковша – полное поднятие | h29 | 2134 mm |
| Максимальный угол возврата ковша – полное поднятие | a4 | 102 ° |
| Общая высота по верху крыши | h17 | 1816 mm |
| Общая длина с ковшом | l16 | 2985 mm |
| Габаритная длина без ковша | l1 | 2258 mm |
| Установленная высота | h31 | 1466 mm |
| Вылет на установленной высоте | r4 | 991 mm |
| Угол опрокидывания ковша на установленной высоте | a17 | 72 ° |
| Транспортировочное положение | d5 | 127 mm |
| Максимальный угол возврата ковша в положении транспортировки | a14 | 32 ° |
| Рабочее положение | h32 | 0 mm |
| Угол свеса со стандартным противовесом | | 35 ° |
| Дорожный просвет | m4 | 191 mm |
| Ширина колеи | b10 | 1039 mm |
| Ширина башмака гусеницы | b20 | 250 mm |
| Гусеничная база | y2 | 1283 mm |
| Общая ширина без ковша | b1 | 1290 mm |
| Ширина ковша | e1 | 1372 mm |
| Радиус поворота: впереди с ковшом | b18 | 1854 mm |
| Угол сближения | a3 | 90 ° |
| Высота зацепа грунта | | 25 mm |
| Тип гусениц / Опорные катки / Тип катка | | Rubber / 4 / Steel |
| Производительность | | |
| Скорость движения по дороге – первая передача | | 10.10 km/h |
| Тяговое усилие | | 1996 kg |
| Усилие отрыва ковша – цилиндр наклона | | 1346 kg |
| Усилие отрыва ковша – подъемный цилиндр | | 1376 kg |
| Двигатель | | |
| Бренд двигателя | | Yanmar |
| Модель двигателя | | 3TNV88C-KMSV |
| Тип двигателя | | Radial Piston |
| Мощность двигателя (л.с.) | | 34.20 Hp |
| Мощность двигателя (kW) | | 23.70 kW |
| Максимальный крутящий момент | | 109.40 Nm |
| Батарея | | 12 V |
| Ток холодного пуска при температуре (CCA) | | 800 A |
| Генератор, В / А | | 12 V / 55 A |
| Гидравлика | | |
| Вспомогательная гидравлика | | 55 l/min |
| Заправочные емкости | | |
| Объем масляного насоса | | 5.87 l |
| Емкость гидравлического бака | | 30 l |
| Емкость топливного бака | | 36 l |
| Объем бака охлаждающей жидкости | | 6.62 l |
| Рабочий объем цилиндра / Количество цилиндров | | 1.64 l / 3 |
| Шум и вибрация | | |
| Звуковая мощность (LwA) | | 101 dB |
| Уровень шума в кабине (LpA) | | 85.80 dB |
| Разное | | |
| Давление на грунт | | 0.33 bar |

1050RT - габаритный чертеж



Оборудование

| | |
|--|---------------|
| Безопасность | |
| Easy Manager | Стандартно |
| Защита от вандализма | Стандартно |
| Механический замок подъёмного цилиндра | Стандартно |
| Сигнал заднего хода | Стандартно |
| Система оповещения двигателя с отображением ошибок | Стандартно |
| Двигатель/производительность | |
| Двухэлементный воздушный фильтр с индикатором | Стандартно |
| Комбинированный радиатор и охладитель гидравлического масла | Стандартно |
| Свечи накалывания для запуска двигателя | Стандартно |
| Система автоматического отключения двигателя | Дополнительно |
| Дополнительные функции | |
| Противовес | Стандартно |
| Специальное шасси | Стандартно |
| Место оператора | |
| Защитная крыша ROPS/FOPS уровня II | Стандартно |
| Многофункциональный дисплей | Стандартно |
| Откидывающаяся дверь кабины | Стандартно |
| Педаль акселератора | Стандартно |
| Раздвижные боковые окна | Стандартно |
| Сиденье с полной подвеской | Дополнительно |
| Пневматические | |
| Гусеничная ходовая часть с резиновыми гусеницами | Стандартно |
| Прочие опции | |
| Выбираемое гидравлическое самовыравнивающееся подъемное действие 4 | Дополнительно |
| Функция подъема | |
| Вспомогательная гидравлика | Стандартно |
| Система автоматического натяжения гусениц IdealTrax® | Стандартно |
| Система крепления навесного оборудования All-Tach® | Стандартно |



MANITOU

HANDLING YOUR WORLD

Головной офис

В.Р. 249 - 430 rue de l'Aubinière

44150 Ancenis Cedex - France (Франция)

Телефон: 00 33 (0)2 40 09 10 11 - Факс: 00 33 (0)2 40 09 10 97

www.manitou.com



В данной брошюре описываются версии конфигурации и опции продуктов Manitou, которые могут отличаться в зависимости от оборудования. Описанное в данной брошюре оборудование может, в зависимости от версии, быть стандартным, опциональным или недоступным. Компания Manitou оставляет за собой право в любое время изменять приведенные и описанные характеристики без предварительного уведомления. Указанные технические характеристики не являются обязательными для производителя. Для получения дополнительной информации обратитесь к своему дилеру Manitou. Этот документ не имеет обязывающего, договорного характера. Описание продукции не имеет обязывающего, договорного характера. Список технических характеристик не является исчерпывающим. Логотипы и средства визуальной идентификации являются собственностью Manitou, их несанкционированное использование запрещено. Все права защищены. Фотографии и схемы в этой брошюре предоставлены только для ознакомления и в качестве справочной информации.

Manitou BF SA – Компания с ограниченной ответственностью и советом директоров – Акционерный капитал: 39 668 399 евро – Номер 857 802 508 в Реестре коммерсантов и предприятий Нанта