

Ficha técnica :

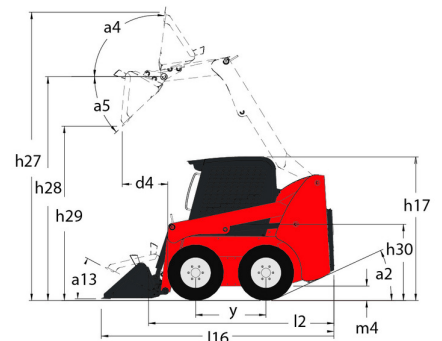
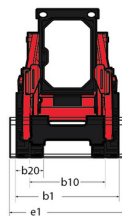
# 1350R NXT2



 **MANITOU**  
HANDLING YOUR WORLD

Capacidad		Métrico
Capacidad de operación nominal		612 kg
Capacidad de operación nominal con contrapeso opcional		680 kg
Peso sin carga		2384 kg
Peso y dimensión		
Distancia entre ejes	y	950 mm
Altura de elevación: totalmente elevada	h27	3670 mm
Altura hasta bisagra - elevación completa	h28	2794 mm
Altura total al techo	h17	1930 mm
Ángulo de vertido a altura máxima	a5	40 °
Altura de descarga	h29	2123 mm
Cubo de longitud completa	l16	3076 mm
Alcance de descarga a la altura máxima	r6	584 mm
Retroceso en suelo	a13	28 °
Altura del asiento al suelo	h30	871 mm
Ancho total: sin cucharón	b1	1364 mm
Anchura de cazo	e1	1372 mm
Distancia al suelo	m4	203 mm
Longitud total: sin cucharón	l2	2360 mm
Ángulo de inclinación	a2	25 °
Radio de giro exterior: frente del cucharón	b18	1842 mm
Ángulo de salida (trasero)		25 °
Rendimiento		
Velocidad de desplazamiento (en vacío)		12.90 km/h
Neumáticos		
Modelos de los neumáticos		10,00 x 16,5 HD
Motor		
Marca		Yanmar
Modelo de motor		4TNV88C-KMS
Norma del motor		Stage V, Tier 4
Par máx. / Rotación del par de motor		146.20 Nm / 2800 rpm
Fuente de alimentación		Diésel
Potencia del motor (CV / kW)		46 Hp / 34.30 kW
Batería		12 V
Alternador		100 kW
Motor de arranque		2.30 kW
Hidráulico		
Sistema hidráulico auxiliar		63.60 l/min
Presión Hidráulica Auxiliar		207 bar
Capacidad del tanque		
Carburante		59.40 l
Capacidad del depósito hidráulico		34.80 l
Cilindrada		2.20 l
Líquido de refrigeración		7.90 l
Ruido y vibración		
Ruido en el entorno (LWA)		82 dB
Ruido en el puesto de conducción (LpA)		100 dB
Vibración de todo el cuerpo (ISO 2631-1)		0.81 m/s <sup>2</sup>
Vibraciones en manos/brazos		< 1.90 m/s <sup>2</sup>

## 1350R NXT2 - Diagrama dimensional





**Oficina Central**

B.P. 249 - 430 rue de l'Aubinière

44150 Ancenis Cedex - Francia

Tel.: 00 33 (0)2 40 09 10 11 - Fax: 00 33 (0)2 40 09 10 97

[www.manitou.com](http://www.manitou.com)



Esta publicación describe las versiones y posibilidades de configuración de los productos Manitou que puedan diferir en equipamiento. Los equipamientos presentados en este folleto pueden ser de serie, opcionales o no estar disponibles en algunas versiones. Manitou se reserva el derecho, en cualquier momento y sin previo aviso, de modificar las especificaciones descritas y representadas. Las especificaciones aportadas no comprometen al fabricante. Para más información, póngase en contacto con su concesionario Manitou. Documento no contractual. Presentación de los productos no contractual. Lista de especificaciones no exhaustiva. Los logos y la identidad visual de la empresa son propiedad de Manitou y no pueden ser utilizados sin autorización. Todos los derechos reservados. Las fotos y los esquemas contenidos en este folleto se ofrecen para consulta y a título indicativo solamente.

Manitou BF SA - Sociedad anónima con Consejo de Administración - Capital social: 39 668 399 euros - 857 802 508 RCS Nantes