

Технический паспорт ТЕХНИЧЕСКОЕ ОПИСАНИЕ :

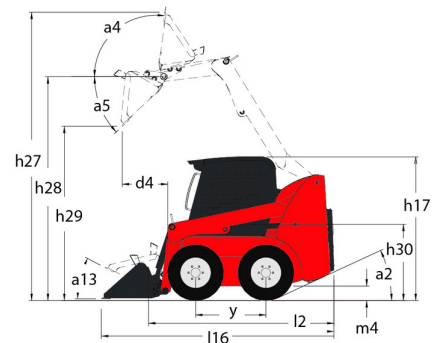
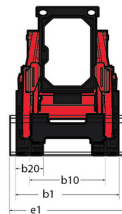
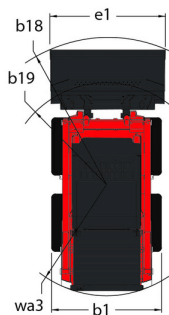
# 1350R NXT2



 **MANITOU**  
HANDLING YOUR WORLD

Грузоподъемность		Метрический
Номинальная рабочая грузоподъемность		612 kg
Номинальная рабочая грузоподъемность с опциональным противовесом		680 kg
Ненагруженный вес		2384 kg
Вес и размеры		
Колесная база	y	950 mm
Общая высота в поднятом положении	h27	3670 mm
Высота до пальца шарнира – полное поднятие	h28	2794 mm
Общая высота по верху крыши	h17	1930 mm
Угол опрокидывания ковша на максимальной высоте	a5	40 °
Высота разгрузки	h29	2123 mm
Общая длина с ковшом	l16	3076 mm
Вылет разгрузки на полной высоте	r6	584 mm
Угол возврата ковша на земле	a13	28 °
Высота между креслом и полом	h30	871 mm
Общая ширина без ковша	b1	1364 mm
Ширина ковша	e1	1372 mm
Дорожный просвет	m4	203 mm
Общая длина без ковша	l2	2360 mm
Угол наклона (градус)	a2	25 °
Радиус поворота: впереди с ковшом	b18	1842 mm
Задний угол вылета		25 °
Производительность		
Скорость движения (без груза)		12.90 km/h
Шины		
Стандартные шины		10.00 x 16.5 HD
Двигатель		
Бренд двигателя		Yanmar
Модель двигателя		4TNV88C-KMS
Экологический класс двигателя		Stage V, Tier 4
Максимальный крутящий момент / Крутящий момент двигателя		146.20 Nm / 2800 rpm
Источник питания		Дизельный
Мощность двигателя (л.с. / kW)		46 Hp / 34.30 kW
Батарея		12 V
Генератор		100 kW
Стартер		2.30 kW
Гидравлика		
Вспомогательная гидравлика		63.60 l/min
Вспомогательное гидравлическое давление		207 bar
Заправочные емкости		
Емкость топливного бака		59.40 l
Емкость гидравлического бака		34.80 l
Рабочий объем цилиндра		2.20 l
Объем бака охлаждающей жидкости		7.90 l
Шум и вибрация		
Звуковая мощность (LWA)		82 dB
Уровень шума в кабине (LpA)		100 dB
Уровень вибрации на тело оператора (ISO 2631-1)		0.81 m/s <sup>2</sup>
Вибрация на руки оператора		< 1.90 m/s <sup>2</sup>

## 1350R NXT2 - габаритный чертеж






# MANITOU

## HANDLING YOUR WORLD

### Головной офис

В.Р. 249 - 430 rue de l'Aubinière

44150 Ancenis Cedex - France (Франция)

Телефон: 00 33 (0)2 40 09 10 11 - Факс: 00 33 (0)2 40 09 10 97

[www.manitou.com](http://www.manitou.com)



В данной брошюре описываются версии конфигурации и опции продуктов Manitou, которые могут отличаться в зависимости от оборудования. Описанное в данной брошюре оборудование может, в зависимости от версии, быть стандартным, опциональным или недоступным. Компания Manitou оставляет за собой право в любое время изменять приведенные и описанные характеристики без предварительного уведомления. Указанные технические характеристики не являются обязательными для производителя. Для получения дополнительной информации обратитесь к своему дилеру Manitou. Этот документ не имеет обязывающего, договорного характера. Описание продукции не имеет обязывающего, договорного характера. Список технических характеристик не является исчерпывающим. Логотипы и средства визуальной идентификации являются собственностью Manitou, их несанкционированное использование запрещено. Все права защищены. Фотографии и схемы в этой брошюре предоставлены только для ознакомления и в качестве справочной информации.

Manitou BF SA – Компания с ограниченной ответственностью и советом директоров – Акционерный капитал: 39 668 399 евро – Номер 857 802 508 в Реестре коммерсантов и предприятий Нанта