

Technisches Datenblatt :

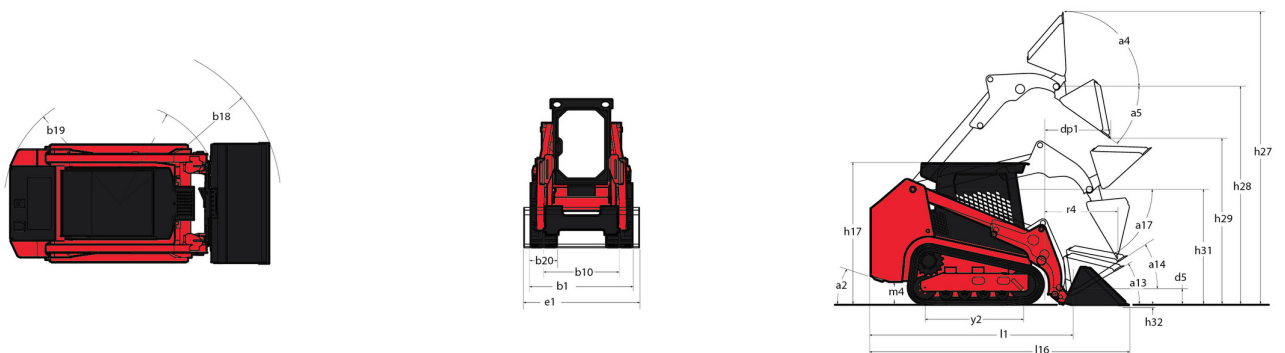
1350RT



 **MANITOU**
HANDLING YOUR WORLD

Kapazität		Metrisch
Operating Weight		2953 kg
Eigengewicht		2953 kg
Operating Capacity at 35% Tipping Load		612 kg
Operating Capacity At 50% Tipping Load		875 kg
Tipping capacity		1750 kg
Gewicht und Abmessungen		
Overall Operating Height - Fully Raised	h27	3670 mm
Höhe bis Schaufeldrehpunkt - bei max. Hubhöhe	h28	2794 mm
Dump reach - Full height	r6	592 mm
Auskipwinkel bei voller Hubhöhe	a5	40 °
Dump Height - Fully Raised	h29	2123 mm
Maximum Rollback Angle - Fully Raised	a4	98 °
Overall length with bucket	l16	3076 mm
Overall Length without Bucket	l1	2360 mm
Specified Height	h31	1494 mm
Reach at Specified Height	r4	771 mm
Dump angle at specified height	a17	75 °
Carry Position	d5	165 mm
Maximum Rollback Angle at Carry Position	a14	28 °
Digging Position	h32	18 mm
Angle of Departure with STD Counterweight		28 °
Bodenfreiheit der Maschine	m4	213 mm
Track gauge	b10	1148 mm
Track Shoe Width	b20	300 mm
Crawler base	y2	1168 mm
Overall width less bucket	b1	1448 mm
Schaufelbreite	e1	1524 mm
Clearance Radius - Front with Bucket	b18	1918 mm
Track Type / Track Rollers / Roller Type		Rubber / 4 / Steel
Leistung		
Ground Speed - Single Speed		10 km/h
Drawbar Pull/Tractive Effort		3248 kg
Bucket Breakout - Tilt Cylinder		1588 kg
Bucket Breakout - Lift Cylinder		1692 kg
Motor		
Marke		Yanmar
Motor Modell		4TNV88C-KMSV
Motor Type		Radial Piston
Gross Power / Power		34.30 kW @ 2500 rpm
Nennleistung Verbrennungsmotor		46 Hp
Batterie		12 V
Cold Cranking Amps at Temperature (CCA)		800 A
Alternator - Voltage / Ampere		12 V / 100 A
Hydraulisch		
Zusatzhydraulik		63.60 l/min
Tankkapazität		
Oil Pan Capacity		6.40 l
Kapazität des Hydraulikölbehälters		34.80 l
Kapazität des Kraftstoffbehälters		59.40 l
Hubraum / Anzahl der Zylinder		7.90 l / 4

1350RT - Maßzeichnung



Ausrüstung

Andere Optionen	
Zuschaltbare Schaufel-Nivellierung 4	Optional
Beleuchtung	
Beacon	Optional
Hubfunktion	
All-Tach® Schnellwechselsystem	Standard
IdealTrax® automatisches Raupenspannsystem	Standard
Zusatzhydraulik	Standard
Motorisierung/Leistung	
Automatisches Motorabschaltsystem	Optional
Dual-Luftfilter mit Indikator	Standard
Glühkerzen-Starthilfe	Standard
Heizung für Motorblock	Optional
Kombi-Kühler & Hydraulikölkühler	Standard
Operator-Station	
Bluetooth Autoradio	Optional
Fußgaspedal	Standard
Joystick	Standard
Multifunktionale Funktionsanzeige	Standard
ROPS/FOPS Schutzdach Stufe II	Standard
Sliding Side Windows	Optional
Swing-out Cab Door	Optional
Voll gefederter Sitz	Optional
Pneumatik	
Gummibereiftes Raupenfahrwerk	Standard
Sekundäre Funktionen	
Gegengewicht	Optional
Spezialfahrwerk	Standard
Sicherheit	
4 point lift	Optional
Mechanisches Hubzylinderschloss	Standard
Motorwamsystem mit Fehleranzeige	Standard
Rückfahrwameinrichtung	Standard
Vandalismusschutz	Standard



 **MANITOU**
HANDLING YOUR WORLD

Hauptsitz

B.P. 249 - 430 rue de l'Aubinière

44150 Ancenis Cedex - France

Tel: +33 (0)2 40 09 10 11 - Fax: +33 (0)2 40 09 10 97

www.manitou.com



In vorliegender Broschüre sind die Versionen und Konfigurationsoptionen für Manitou-Produkte beschrieben, die mit unterschiedlicher Ausrüstung ausgestattet werden können. Bei der in der Broschüre beschriebenen Ausrüstung kann es sich um Standard- oder Sonderausrüstung handeln oder um Ausrüstung, die für bestimmte Versionen nicht erhältlich ist. Manitou behält sich das Recht vor, jederzeit unangekündigte Änderungen an den gezeigten und beschriebenen Spezifikationen vorzunehmen. Der Hersteller haftet nicht für die angegebenen Spezifikationen. Für weitere Informationen wenden Sie sich bitte an Ihren Manitou-Händler. Dokument ohne Gewähr. Die Produktbeschreibungen können vom eigentlichen Produkt abweichen. Die Auflistung der Spezifikationen erhebt keinen Anspruch auf Vollständigkeit. Logos und visuelle Identität des Unternehmens sind Eigentum von Manitou und dürfen nicht ohne Genehmigung verwendet werden. Alle Rechte vorbehalten. Die in dieser Broschüre gezeigten Fotos und Abbildungen dienen lediglich Informationszwecken.

MANITOU BF SA - Aktiengesellschaft mit Vorstand - Aktienkapital: 39 668 399 Euro - 857 802 508 Handelsregister (RCS) Nantes