

Technisches Datenblatt :

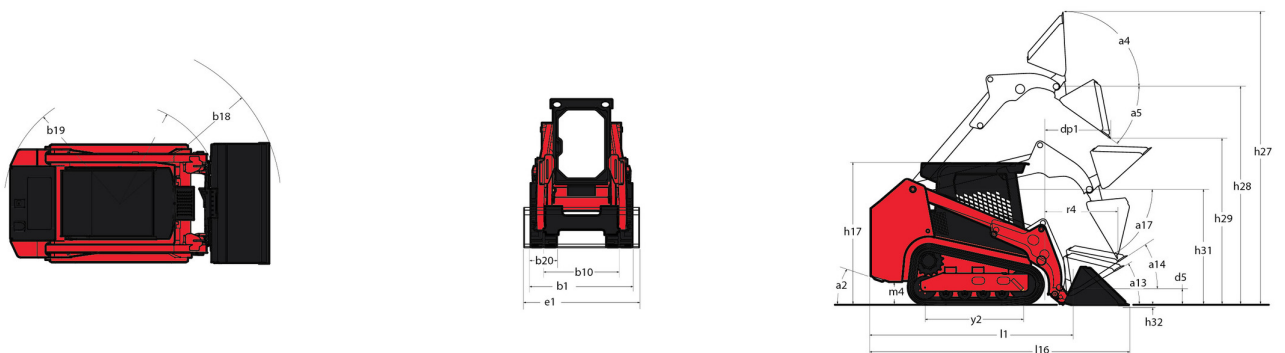
# 1350RT



 **MANITOU**  
HANDLING YOUR WORLD

Kapazität		Metrisch
Einsatzgewicht		2953 kg
Leergewicht		2953 kg
Traglast bei 35% Kippplast		612 kg
Traglast bei 50% Kippplast		875 kg
Kippplast		1750 kg
Gewicht und Reifengröße		
Gesamteinsatzhöhe – bei max. Hubhöhe	h27	3670 mm
Höhe bis Schaufeldrehpunkt – bei max. Hubhöhe	h28	2794 mm
Auskippreichweite – volle Höhe	r6	592 mm
Auskippwinkel – bei max. Hubhöhe	a5	40 °
Auskipphöhe – bei max. Hubhöhe	h29	2123 mm
Maximaler Rückkippwinkel – bei max. Hubhöhe	a4	98 °
Gesamtlänge mit Schaufel	l16	3076 mm
Gesamtlänge ohne Schaufel	l1	2360 mm
Anlenkpunkt Hubgerüst hinten	h31	1494 mm
Reichweite bei spezieller Bauhöhe	r4	771 mm
Auskippwinkel bei spezieller Bauhöhe	a17	75 °
Position transportieren	d5	165 mm
Maximaler Rückkippwinkel am Boden	a14	28 °
Grabstellung	h32	18 mm
Startwinkel		28 °
Bodenfreiheit	m4	213 mm
Spurweite	b10	1148 mm
Kettenbreite	b20	300 mm
Laufwerkbasis	y2	1168 mm
Gesamtbreite ohne Schaufel	b1	1448 mm
Schaufelbreite	e1	1524 mm
Wendekreis – vorne mit Schaufel	b18	1918 mm
Kettentyp / Laufrollen / Laufrollen Typ		Rubber / 4 / Steel
Leistung		
Fahrgeschwindigkeit 1. Stufe		10 km/h
Anhängelast Zugmaul		3248 kg
Schaufelausbrechkraft Neigezylinder		1588 kg
Schaufelausbrechkraft Hubzylinder		1692 kg
Motor		
Hersteller		Yanmar
Motormodell		4TNV88C-KMSV
Motortyp		Radial Piston
Brutto-Leistung / Brutto-Leistung		34.30 kW @ 2500 rpm
Nennleistung Verbrennungsmotor		46 Hp
Batterie		12 V
Kaltstart-Ampere bei Temperatur		800 A
Lichtmaschine - Volt / Ampere		12 V / 100 A
Hydraulisch		
Zusatzhydraulik		63.60 l/min
Tankkapazität		
Ölsumpf Kapazität		6.40 l
Fassungsvermögen des Hydrauliktanks		34.80 l
Fassungsvermögen des Kraftstofftanks		59.40 l
Hubraum / Zylinderzahl		7.90 l / 4

### 1350RT - Maßzeichnung



# Ausstattung

<b>Andere Optionen</b>	
Zuschaltbare Schaufel-Nivellierung 4	Optional
<b>Beleuchtung</b>	
Rundumleuchte	Optional
<b>Hubfunktion</b>	
All-Tach® Schnellwechselsystem	Standard
IdealTrax® automatisches Raupenspannsystem	Standard
Zusatzhydraulik	Standard
<b>Motorisierung/Leistung</b>	
Automatisches Motorabschaltssystem	Optional
Doppelement-Luftfilter mit Anzeige	Standard
Kombinierter Motor- + Hydraulikölkühler	Standard
Motorvorheizung	Optional
Vorglüheinrichtung	Standard
<b>Operator-Station</b>	
Bluetooth Autoradio	Optional
Gaspedal	Standard
Joystick	Standard
Mechanisch gefederter Sitz	Optional
Multifunktionsdisplay	Standard
ROPS/FOPS Schutzdach Stufe II	Standard
Schwenkbare Kabinentür	Optional
Seitliche Schiebefenster	Optional
<b>Pneumatik</b>	
Laufwerkssystem mit Gummiketten	Standard
<b>Sekundäre Funktionen</b>	
Gegengewicht	Optional
Spezifisches Fahrgestell	Standard
<b>Sicherheit</b>	
4-Punkt Aufnahme	Optional
Mechanische Hubzylindersperre	Standard
Motorwamsystem mit Fehleranzeige	Standard
Rückfahrwameinrichtung	Standard
Vandalismusschutz	Standard

**Hauptsitz**

B.P. 249 - 430 rue de l'Aubinière

44150 Ancenis Cedex - France

Tel: +33 (0)2 40 09 10 11 - Fax: +33 (0)2 40 09 10 97

[www.manitou.com](http://www.manitou.com)

Diese Publikation enthält eine Beschreibung der Konfigurationsvarianten und Optionen für Manitou-Produkte, die je nach Ausstattung unterschiedlich sein können. Die in dieser Broschüre vorgestellten Ausstattungen können Teil einer Serie, als Option erhältlich oder je nach Ausführung nicht verfügbar sein. Manitou behält sich das Recht vor, die beschriebenen und dargestellten Spezifikationen jederzeit und ohne Vorankündigung zu ändern. Die angegebenen Spezifikationen sind für den Hersteller nicht bindend. Für weitere Einzelheiten wenden Sie sich bitte an Ihren Manitou-Händler. Es handelt sich nicht um ein vertraglich bindendes Dokument. Die Darstellung der Produkte ist vertraglich nicht bindend. Die Liste der Spezifikationen ist nicht vollständig. Die Logos sowie die visuelle Identität des Unternehmens sind Eigentum von Manitou und dürfen nicht ohne Genehmigung verwendet werden. Alle Rechte vorbehalten. Die in dieser Broschüre enthaltenen Fotos und Diagramme werden nur zu Anschauungs- und Informationszwecken zur Verfügung gestellt.

MANITOU BF SA - Gesellschaft mit beschränkter Haftung mit Verwaltungsrat - Aktienkapital: 39 668 399 Euro - 857 802 508 RCS Nantes