

Scheda tecnica :

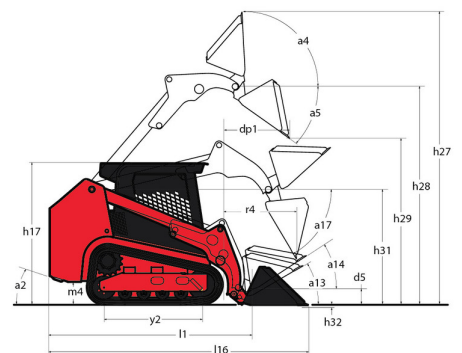
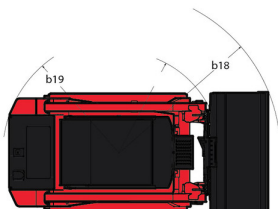
1350RT



 **MANITOU**
HANDLING YOUR WORLD

Capacità		Metrico
Peso operativo		2953 kg
Peso a vuoto		2953 kg
Capacità operativa al 35% del carico di ribaltamento		612 kg
Capacità operativa al 50% del carico di ribaltamento		875 kg
Carico di ribaltamento		1750 kg
Peso e dimensioni		
Altezza di lavoro - Sollevamento massimo	h27	3670 mm
Altezza massima al pemo con benna completamente sollevata	h28	2794 mm
Sbraccio ad altezza di scarico massimo	r6	592 mm
Angolo di scarico alla massima altezza	a5	40 °
Altezza di scarico ad altezza massima	h29	2123 mm
Angolo di richiamo ad altezza massima	a4	98 °
Lunghezza con benna	l16	3076 mm
Lunghezza senza benna	l1	2360 mm
Altezza specifica	h31	1494 mm
Sbraccio ad altezza specifica	r4	771 mm
Angolo di scarico ad altezza specifica	a17	75 °
Posizione di trasporto	d5	165 mm
Angolo di richiamo massimo in posizione di trasporto	a14	28 °
Posizione di scavo	h32	18 mm
Angolo di uscita, con contrappeso standard		28 °
Altezza libera dal suolo	m4	213 mm
Carreggiata cingoli	b10	1148 mm
Larghezza cingoli	b20	300 mm
Interasse ruote cingoli	y2	1168 mm
Larghezza senza benna	b1	1448 mm
Larghezza benna	e1	1524 mm
Raggio di ingombro anteriore con benna	b18	1918 mm
Tipo cingoli / Rulli cingoli / Tipo rulli		Gomma / 4 / Acciaio
Performance		
Velocità di trasferimento - 1a velocità		10 km/h
Forza di trazione		3248 kg
Forza di strappo alla benna - Cilindro inclinazione		1588 kg
Forza di strappo alla benna - Cilindro sollevamento		1692 kg
Motore		
Marca motore		Yanmar
Modello motore		4TNV88C-KMSV
Tipo motore		Radial Piston
Potenza lorda / lorda		34.30 kW @ 2500 rpm
Potenza nominale motore (cv)		46 cv
Batteria		12 V
Cold Cranking Amps at Temperature (CCA)		800 A
Alternateur - Tension / Amperaggio		12 V / 100 A
Idraulico		
Impianto idraulico ausiliario		63.60 l/min
Capacità del serbatoio		
Capacità carter olio		6.40 l
Capacità del serbatoio idraulico		34.80 l
Capacità del serbatoio del carburante		59.40 l
Cilindrata / Numero di cilindri		7.90 l / 4

1350RT - Disegno quotato



Allestimento

Altre opzioni	
Autolivellamento idraulico del sollevamento selezionabile 4	Optional
Funzione di sollevamento	
Attacco accessori manuale All-Tach®	Standard
Impianto idraulico ausiliario	Standard
Sistema di tensionamento automatico dei cingoli IdealTrax	Standard
Funzioni secondarie	
Contrappeso	Optional
Sottocarro a struttura dedicata	Standard
Luci	
Girofaro	Optional
Motorizzazione/Potenza	
Autospegnimento automatico motore	Optional
Doppio filtro aria a cartuccia con indicatore	Standard
Preiscaldamento all'avviamento	Standard
Preiscaldamento blocco motore	Optional
Radiatore olio idraulico e raffreddamento monoblocco	Standard
Pneumatici	
Sottocarro dedicato per cingoli in gomma	Standard
Sicurezza	
Avisatore acustico di retromarcia	Standard
Distanziale per bloccaggio meccanico del sollevamento	Standard
Protezione anti-vandalica	Standard
Sistema di allarme motore con display errori	Standard
Sollevamento a 4 punti	Optional
Stazione operatore	
Acceleratore a pedale	Standard
Autoradio con Bluetooth	Optional
Comandi joysticks	Standard
Display multi-funzione	Standard
Portiera con apertura laterale	Optional
Sedile con molleggio	Optional
Tetto protezione ROPS/FOPS Livello II	Standard
Vetro laterale scorevole	Optional



 **MANITOU**
HANDLING YOUR WORLD

Sede centrale

MANITOU ITALIA Srl

Via Cristoforo Colombo 2, Loc. Cavazzona - 41013 CASTELFRANCO EMILIA (MO)

Tel: 059.95.98.11 - Fax 059.95.98.65

www.manitou.com



Questa pubblicazione presenta la descrizione delle versioni e delle possibilità di configurazione dei prodotti Manitou, che possono differire per attrezzature. Gli allestimenti presentati nel presente opuscolo possono essere di serie, optional o non disponibili, a seconda delle versioni. Manitou si riserva il diritto di modificare, in qualsiasi momento e senza alcun preavviso, le specifiche tecniche descritte e rappresentate. Le specifiche indicate non rappresentano alcun obbligo per il costruttore. Per maggiori dettagli, rivolgersi al proprio concessionario Manitou. Documento non contrattuale. Elenco delle specifiche non esaustivo. I loghi nonché l'identità visiva dell'azienda sono di proprietà di Manitou e non possono essere utilizzati senza autorizzazione. Tutti i diritti riservati. Le immagini e gli schemi contenuti nel presente opuscolo sono forniti esclusivamente a fini di consultazione e a titolo indicativo.

Manitou BF SA - Società anonima con consiglio di amministrazione. Capitale sociale: 39,668,399 euro - 857 802 508 RCS Nantes