

Karta danych technicznych :

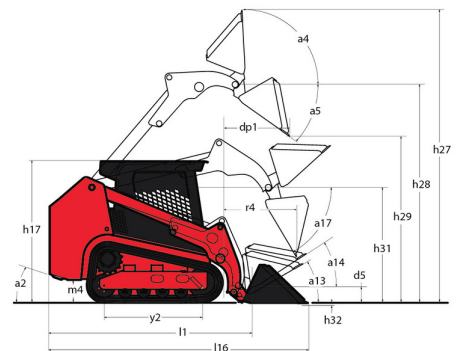
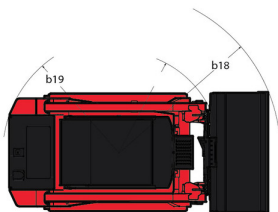
1350RT



 **MANITOU**
HANDLING YOUR WORLD

Pojemność		Metyczny
Masa robocza		2953 kg
Masa własna		2953 kg
Udźwig roboczy przy 35% obciążenia destabilizującego		612 kg
Udźwig roboczy przy 50% obciążenia destabilizującego		875 kg
Obciążenie destabilizujący		1750 kg
Waga i wymiary		
Całkowita wysokość robocza - pełne podniesienie	h27	3670 mm
Wysokość do sworznia karetki - ramię całkowicie podniesione	h28	2794 mm
Zasięg wysypu przy maks. wysokości	r6	592 mm
Kąt wysypu przy pełnej wysokości	a5	40 °
Wysokość wysypu przy maks. podnoszeniu	h29	2123 mm
Maksymalny kąt nabierania przy maks. podnoszeniu	a4	98 °
Całkowita długość z łyżką	l16	3076 mm
Długość całkowita bez łyżki	l1	2360 mm
Określona wysokiść	h31	1494 mm
Zasięg przy określonej wysokości	r4	771 mm
Kąt wysypu przy określonej wysokości	a17	75 °
Pozycja transportowa	d5	165 mm
Maksymalny kąt nabierania w pozycji transportowej	a14	28 °
Pozycja wykopowa	h32	18 mm
Kąt zejścia ze standardową przeciwwagą		28 °
Prześwit	m4	213 mm
Rozmiar gąsienic	b10	1148 mm
Szerokość płyty gąsienicowej	b20	300 mm
Rozstaw gąsienic	y2	1168 mm
Całkowita szerokość bez łyżki	b1	1448 mm
Szerokość łyżki	e1	1524 mm
Promień skrętu - do przodu z łyżką	b18	1918 mm
Typ gąsienic / Rolki gąsienic / Typ rolek		Rubber / 4 / Steel
Wydajność		
Prędkość jazdy - wersja jednobiegowa		10 km/h
Uciąg / Siła trakcji		3248 kg
Siła odspajania - przy zamykaniu łyżki		1588 kg
Siła odspajania - przy podnoszeniu		1692 kg
Silnik		
Producent silnika		Yanmar
Model silnika		4TNV88C-KMSV
Typ silnika		Radial Piston
Moc maksymalna / maksymalna		34.30 kW @ 2500 rpm
Moc znamionowa silnika spalinowego		46 Hp
Akumulator		12 V
Cold Cranking Amps at Temperature (CCA)		800 A
Alternator - napięcie / natężenie prądu		12 V / 100 A
hydrauliczny		
Układ hydrauliki dodatkowej		63.60 l/min
Pojemność zbiornika		
Pojemność miski olejowej		6.40 l
Pojemność zbiornika oleju hydraulicznego		34.80 l
Pojemność zbiornika paliwa		59.40 l
Pojemność skokowa / Liczba silowników		7.90 l / 4

1350RT - Rysunek wymiarowy



Wyposażenie

Bezpieczeństwo	
Alam cofania	Standardowo
Mechaniczna blokada siłownika podnoszenia	Standardowo
Podnoszenie 4-punktowe	Opcjonalnie
System ostrzegawczy silnika z wyświetlaniem kodów błędów	Standardowo
Zabezpieczenie przed dewastacją	Standardowo
Funkcja podnosząca	
Automatyczny system napinania gąsienic IdealTrax®	Standardowo
System mocowania osprzętu All-Tach®	Standardowo
Układ hydrauliki dodatkowej	Standardowo
Funkcje podrzędne	
Dedykowane podwozie	Standardowo
Przeciwwaga	Opcjonalnie
Inne opcje	
Wyłączalny system samopoziomowania osprzętu 4 "Selectable Self-Leveling Hydraulic Lift Action 4"	Opcjonalnie
Napęd/Moc	
Filtr powietrza z podwójnym wkładem i wskaźnikiem	Standardowo
Grzałka bloku silnika	Opcjonalnie
Sterowanie włączaniem świateł żarowych	Standardowo
System automatycznego wyłączania silnika	Opcjonalnie
Zespołona chłodnica silnika i oleju hydraulicznego	Standardowo
Oświetlenie	
"Kogut"	Opcjonalnie
Stanowisko operatora	
"Gaz" nożny	Standardowo
Fotel w pełni amortyzowany	Opcjonalnie
Odchylane drzwi kabiny	Opcjonalnie
Osłona górną ROPS/FOPS Level II	Standardowo
Przesuwne szyby boczne	Opcjonalnie
Radio samochodowe z Bluetooth	Opcjonalnie
Sterowanie "joystickiem"	Standardowo
Wielofunkcyjny wyświetlacz ekranowy	Standardowo
System pneumatyczny	
System gumowych gąsienic podwozia	Standardowo



Siedziba główna

B.P. 249 - 430 rue de l'Aubinière

44150 Ancenis Cedex - France

Tel: +33 (0)2 40 09 10 11 - Fax: +33 (0)2 40 09 10 97

www.manitou.com



Niniejsza publikacja opisuje wersje i możliwości konfiguracji produktów Manitou, które mogą różnić się wyposażeniem. Wyposażenie przedstawione w niniejszej broszurze może być standardowe, opcjonalne lub niedostępne w zależności od wersji. Manitou zastrzega sobie prawo do zmiany opisanych i przedstawionych specyfikacji w dowolnym momencie bez uprzedzenia. Przedstawione specyfikacje nie są wiążące dla producenta. Aby uzyskać więcej szczegółów, należy skontaktować się z dealerm Manitou. Dokument niebędący umową. Prezentacja i wizualizacje produktów nie są umowne. Loga i identyfikacja wizualna firmy są własnością Manitou i nie mogą być wykorzystywane bez zgody. Wszelkie prawa zastrzeżone. Zdjęcia i schematy zawarte w niniejszej broszurze służą wyłącznie celom poglądowym.
Manitou BF SA - Spółka akcyjna z Radą Dyrektorów - Kapitał zakładowy: 39 668 399 euro - 857 802 508 RCS Nantes