

Ficha técnica :

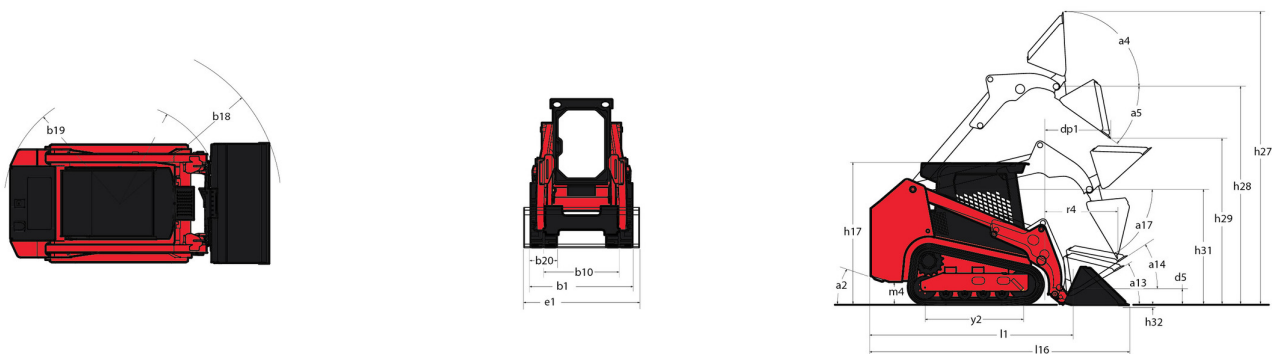
1350RT



 **MANITOU**
HANDLING YOUR WORLD

| Capacidad | | Métrico |
|--|-----|--------------------|
| Peso de funcionamiento | | 2953 kg |
| Peso sin carga | | 2953 kg |
| Capacidad operativa nominal @ 35% de la carga de vuelco | | 612 kg |
| Capacidad operativa nominal al 50% de la carga de vuelco | | 875 kg |
| Carga de vuelco | | 1750 kg |
| Peso y dimensión | | |
| Altura de elevación: totalmente elevada | h27 | 3670 mm |
| Altura hasta bisagra - elevación completa | h28 | 2794 mm |
| Alcance de descarga a la altura máxima | r6 | 592 mm |
| Ángulo de vertido a altura máxima | a5 | 40 ° |
| Altura de descarga: totalmente alta | h29 | 2123 mm |
| Ángulo de inclinación máximo: alto total | a4 | 98 ° |
| Altura total al techo | h17 | 1930 mm |
| Cubo de longitud completa | l16 | 3076 mm |
| Longitud total sin balde | l1 | 2360 mm |
| Altura especificada | h31 | 1494 mm |
| Alcance a la altura especificada | r4 | 771 mm |
| Ángulo de descarga a la altura especificada | a17 | 75 ° |
| Posición de transporte | d5 | 165 mm |
| Ángulo de inclinación máximo: posición de transporte | a14 | 28 ° |
| Posición de excavación | h32 | 18 mm |
| Ángulo de salida de contrapeso STD | | 28 ° |
| Distancia al suelo | m4 | 213 mm |
| Rastrear espacios | b10 | 1148 mm |
| Ancho de vía | b20 | 300 mm |
| Distancia entre ejes principal | y2 | 1168 mm |
| Ancho total: sin cucharón | b1 | 1448 mm |
| Anchura de cazo | e1 | 1524 mm |
| Radio de giro exterior: frente del cucharón | b18 | 1918 mm |
| Tipo de pista / Rodillos de la pista / Tipo de rodillo | | Rubber / 4 / Steel |
| Rendimiento | | |
| Velocidad de viaje: una velocidad | | 10 km/h |
| Fuerza de tracción | | 3248 kg |
| Esfuerzo de excavación: cilindros de descarga | | 1588 kg |
| Esfuerzo de excavación: cilindros de elevación | | 1692 kg |
| Motor | | |
| Marca | | Yanmar |
| Modelo de motor | | 4TNV88C-KMSV |
| Tipo de Motor | | Radial Piston |
| Potencia del motor (CV) | | 46 Hp |
| Potencia del motor (kW) | | 34.30 kW |
| Batería | | 12 V |
| Temperatura de arranque en frío amperaje | | 800 A |
| Alternador - Voltaje / Amperaje | | 12 V / 100 A |
| Hidráulico | | |
| Sistema hidráulico auxiliar | | 63.60 l/min |
| Capacidad del tanque | | |
| Capacidad de aceite | | 6.40 l |
| Capacidad del depósito hidráulico | | 34.80 l |
| Carburante | | 59.40 l |
| Cilindrada / N° de cilindros | | 7.90 l / 4 |

1350RT - Diagrama dimensional



Equipamiento

| | |
|--|----------|
| Estación del operador | |
| Asiento con suspensión completa | Opcional |
| Mandos joystick | Estándar |
| Pantalla de visualización multifunción | Estándar |
| Pedal de pie | Estándar |
| Protección Superior ROPS/FOPS Nivel II | Estándar |
| Puerta abatible de cabina | Opcional |
| Radio de coche con Bluetooth | Opcional |
| Ventanas Laterales Correderas | Opcional |
| Funciones secundarias | |
| Chasis dedicado | Estándar |
| Contrapeso | Opcional |
| Función de elevación | |
| Hidráulica auxiliar | Estándar |
| Sistema automático de tensado de cadenas IdealTrax® | Estándar |
| Sistema de Montaje de Accesorios All-Tach® | Estándar |
| Iluminación | |
| Baliza | Opcional |
| Motorización/Potencia | |
| Asistencia de arranque con bujías de precalentamiento | Estándar |
| Calentador de bloque motor | Opcional |
| Filtro de aire de doble elemento con indicador | Estándar |
| Radiador combinado y enfriador de aceite hidráulico | Estándar |
| Sistema de Apagado Automático del Motor | Opcional |
| Neumáticos | |
| Sistema de orugas de caucho | Estándar |
| Otras opciones | |
| Acción Hidráulica de Elevación Autonivelante Selectiva 4 | Opcional |
| Seguridad | |
| Alarma de marcha atrás | Estándar |
| Bloqueo mecánico del cilindro de elevación | Estándar |
| Elevación de 4 puntos | Opcional |
| Protección Antivandálica | Estándar |
| Sistema de Alerta del Motor con Visualización de Errores | Estándar |



 **MANITOU**
HANDLING YOUR WORLD

Oficina Central

B.P. 249 - 430 rue de l'Aubinière

44150 Ancenis Cedex - Francia

Tel.: 00 33 (0)2 40 09 10 11 - Fax: 00 33 (0)2 40 09 10 97

www.manitou.com



Esta publicación describe las versiones y posibilidades de configuración de los productos Manitou que puedan diferir en equipamiento. Los equipamientos presentados en este folleto pueden ser de serie, opcionales o no estar disponibles en algunas versiones. Manitou se reserva el derecho, en cualquier momento y sin previo aviso, de modificar las especificaciones descritas y representadas. Las especificaciones aportadas no comprometen al fabricante. Para más información, póngase en contacto con su concesionario Manitou. Documento no contractual. Presentación de los productos no contractual. Lista de especificaciones no exhaustiva. Los logos y la identidad visual de la empresa son propiedad de Manitou y no pueden ser utilizados sin autorización. Todos los derechos reservados. Las fotos y los esquemas contenidos en este folleto se ofrecen para consulta y a título indicativo solamente.

Manitou BF SA - Sociedad anónima con Consejo de Administración - Capital social: 39 668 399 euros - 857 802 508 RCS Nantes