

Ficha técnica :

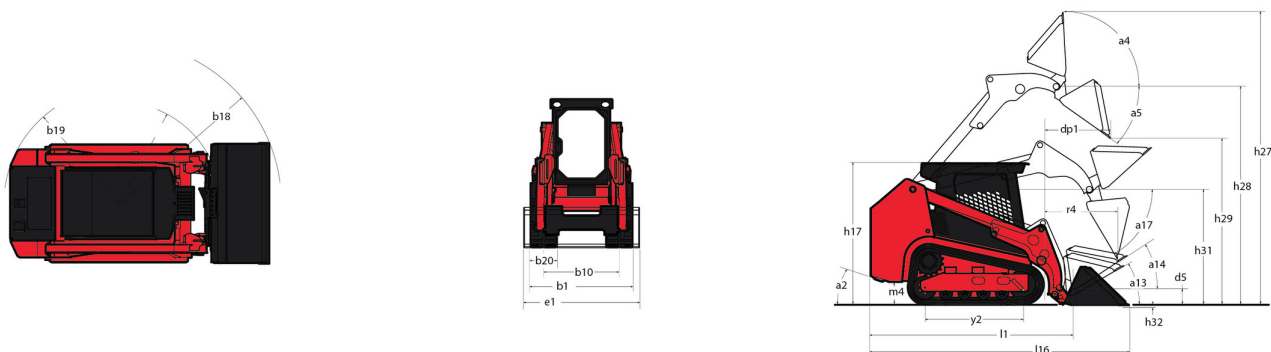
1350RT



 **MANITOU**
HANDLING YOUR WORLD

Capacidad		Métrico
Peso de funcionamiento		2953 kg
Peso sin carga		2953 kg
Capacidad operativa nominal @ 35% de la carga de vuelco		612 kg
Capacidad operativa nominal al 50% de la carga de vuelco		875 kg
Carga de vuelco		1750 kg
Peso y dimensión		
Altura de elevación: totalmente elevada	h27	3670 mm
Altura hasta bisagra - elevación completa	h28	2794 mm
Alcance de descarga a la altura máxima	r6	592 mm
Ángulo de vertido a altura máxima	a5	40 °
Altura de descarga: totalmente alta	h29	2123 mm
Ángulo de inclinación máximo: alto total	a4	98 °
Altura total al techo	h17	1930 mm
Cubo de longitud completa	l16	3076 mm
Longitud total sin balde	l1	2360 mm
Altura especificada	h31	1494 mm
Alcance a la altura especificada	r4	771 mm
Ángulo de descarga a la altura especificada	a17	75 °
Posición de transporte	d5	165 mm
Ángulo de inclinación máximo: posición de transporte	a14	28 °
Posición de excavación	h32	18 mm
Ángulo de salida de contrapeso STD		28 °
Distancia al suelo	m4	213 mm
Rastrear espacios	b10	1148 mm
Ancho de vía	b20	300 mm
Distancia entre ejes principal	y2	1168 mm
Ancho total: sin cucharón	b1	1448 mm
Anchura de cazo	e1	1524 mm
Radio de giro exterior: frente del cucharón	b18	1918 mm
Tipo de pista / Rodillos de la pista / Tipo de rodillo		Rubber / 4 / Steel
Rendimiento		
Velocidad de viaje: una velocidad		10 km/h
Fuerza de tracción		3248 kg
Esfuerzo de excavación: cilindros de descarga		1588 kg
Esfuerzo de excavación: cilindros de elevación		1692 kg
Motor		
Marca		Yanmar
Modelo de motor		4TNV88C-KMSV
Tipo de Motor		Radial Piston
Potencia del motor (CV)		46 Hp
Potencia del motor (kW)		34.30 kW
Batería		12 V
Temperatura de arranque en frío amperaje		800 A
Alternador - Voltaje / Amperaje		12 V / 100 A
Hidráulico		
Sistema hidráulico auxiliar		63.60 l/min
Capacidad del tanque		
Capacidad de aceite		6.40 l
Capacidad del depósito hidráulico		34.80 l
Carburante		59.40 l
Cilindrada / N° de cilindros		7.90 l / 4

1350RT - Diagrama dimensional



Equipamiento

Estación del operador	
Asiento con suspensión completa	Opcional
Mandos joystick	Estándar
Pantalla de visualización multifunción	Estándar
Pedal de pie	Estándar
Protección Superior ROPS/FOPS Nivel II	Estándar
Puerta abatible de cabina	Opcional
Radio de coche con Bluetooth	Opcional
Ventanas Laterales Correderas	Opcional
Funciones secundarias	
Chasis dedicado	Estándar
Contrapeso	Opcional
Función de elevación	
Hidráulica auxiliar	Estándar
Sistema automático de tensado de cadenas IdealTrax®	Estándar
Sistema de Montaje de Accesorios All-Tach®	Estándar
Iluminación	
Baliza	Opcional
Motorización/Potencia	
Asistencia de arranque con bujías de precalentamiento	Estándar
Calentador de bloque motor	Opcional
Filtro de aire de doble elemento con indicador	Estándar
Radiador combinado y enfriador de aceite hidráulico	Estándar
Sistema de Apagado Automático del Motor	Opcional
Neumáticos	
Sistema de orugas de caucho	Estándar
Otras opciones	
Acción Hidráulica de Elevación Autonivelante Selectiva 4	Opcional
Seguridad	
Alarma de marcha atrás	Estándar
Bloqueo mecánico del cilindro de elevación	Estándar
Elevación de 4 puntos	Opcional
Protección Antivandálica	Estándar
Sistema de Alerta del Motor con Visualización de Errores	Estándar



 **MANITOU**
HANDLING YOUR WORLD

Oficina Central

B.P. 249 - 430 rue de l'Aubinière

44150 Ancenis Cedex - Francia

Tel.: 00 33 (0)2 40 09 10 11 - Fax: 00 33 (0)2 40 09 10 97

www.manitou.com



Esta publicación describe las versiones y posibilidades de configuración de los productos Manitou que puedan diferir en equipamiento. Los equipamientos presentados en este folleto pueden ser de serie, opcionales o no estar disponibles en algunas versiones. Manitou se reserva el derecho, en cualquier momento y sin previo aviso, de modificar las especificaciones descritas y representadas. Las especificaciones aportadas no comprometen al fabricante. Para más información, póngase en contacto con su concesionario Manitou. Documento no contractual. Presentación de los productos no contractual. Lista de especificaciones no exhaustiva. Los logos y la identidad visual de la empresa son propiedad de Manitou y no pueden ser utilizados sin autorización. Todos los derechos reservados. Las fotos y los esquemas contenidos en este folleto se ofrecen para consulta y a título indicativo solamente.

Manitou BF SA - Sociedad anónima con Consejo de Administración - Capital social: 39 668 399 euros - 857 802 508 RCS Nantes