

Fiche technique :

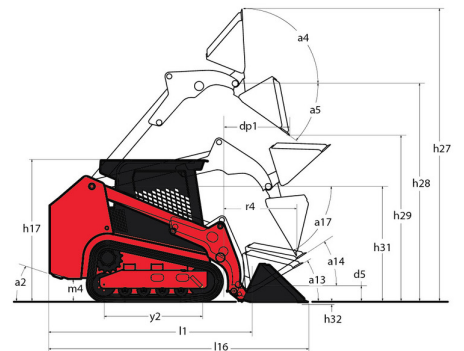
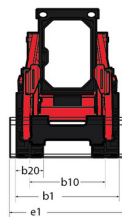
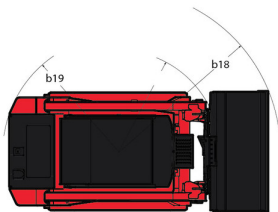
# 1350RT



 **MANITOU**  
HANDLING YOUR WORLD

Capacités		Métrique
Poids opérationnel		2953 kg
Poids à vide		2953 kg
Capacité à 35 % de charge de basculement		612 kg
Capacité à 50 % de charge de basculement		875 kg
Charge de basculement		1750 kg
Poids et dimensions		
Hauteur de travail - levé complètement	h27	3670 mm
Hauteur à l'axe d'articulation - Entièrement levé	h28	2794 mm
Déport à hauteur totale et déversé	r6	592 mm
Angle de déversement à hauteur maximale	a5	40 °
Hauteur de déversement levée complètement	h29	2123 mm
Angle de cavage maximum - levée complètement	a4	98 °
Hauteur hors tout en haut du ROPS	h17	1930 mm
Longueur hors-tout avec godet	l16	3076 mm
Longueur hors-tout sans godet	l1	2360 mm
Hauteur spécifique	h31	1494 mm
Déport à hauteur spécifique	r4	771 mm
Angle de déversement à hauteur spécifique	a17	75 °
Position de transport	d5	165 mm
Angle de cavage maximale en position de transport	a14	28 °
Position d'excavation	h32	18 mm
Angle de départ, avec contrepoids standard		28 °
Garde au sol	m4	213 mm
Écartement des chenilles	b10	1148 mm
Largeur des chenilles	b20	300 mm
Entraxe des rouleaux de chenilles	y2	1168 mm
Largeur hors tout sans godet	b1	1448 mm
Largeur du godet	e1	1524 mm
Rayon de braquage - Avant avec godet	b18	1918 mm
Type chenilles / Galets chenilles / Type galets		Caoutchouc / 4 / Acier
Performances		
Vitesse au sol - Une vitesse		10 km/h
Effort tension/ force de traction		3248 kg
Force d'arrachement du godet - Vérin de basculement		1588 kg
Force d'arrachement du godet - Vérin de levage		1692 kg
Moteur		
Marque du moteur		Yanmar
Modèle du moteur		4TNV88C-KMSV
Type du moteur		Radial Piston
Puissance moteur (CV)		46 ch
Puissance moteur (kW)		34.30 kW
Tension batterie		12 V
Ampérage de démarrage à froid à température		800 A
Alternateur - Tension / Ampérage		12 V / 100 A
Hydraulique		
Flux standard - Système hydraulique auxiliaire		63.60 l/min
Capacités des réservoirs		
Capacité du carter d'huile		6.40 l
Capacité du réservoir hydraulique		34.80 l
Carburant		59.40 l
Cylindrée / Nombre de cylindres		7.90 l / 4

## 1350RT - Schémas d'encombrement



# Équipements

<b>Autres options</b>	
Action de levage hydraulique auto-nivelante sélectionnable 4	Option
<b>Fonction de levage</b>	
Hydraulique auxiliaire	Série
Système de fixation d'accessoires All-Tach®	Série
Système de tension automatique de chaîne IdealTrax®	Série
<b>Fonctions secondaire</b>	
Châssis dédié	Série
Contrepoids	Option
<b>Motorisation/Puissance</b>	
Bougies de Préchauffage Assistance au Démarrage	Série
Chauffe-moteur	Option
Filtre à air à double élément avec indicateur	Série
Radiateur combiné et refroidisseur d'huile hydraulique	Série
Système d'arrêt automatique du moteur	Option
<b>Pneumatiques</b>	
Châssis à chenilles en caoutchouc	Série
<b>Poste opérateur</b>	
Arceau de sécurité ROPS/FOPS Niveau II supérieur	Série
Autoradio Bluetooth	Option
Commandes par joystick	Série
Écran multifonction	Série
Fenêtres latérales coulissantes	Option
Pédale de commande au pied	Série
Porte de cabine battante	Option
Siège à suspension intégrale	Option
<b>Sécurité</b>	
Alarme de recul	Série
Levage 4 points	Option
Protection Anti-Vandalisme	Série
Système d'alerte moteur avec affichage des erreurs	Série
Verrou mécanique de vérin de levage	Série
<b>Éclairage</b>	
Gyrophare	Option



 **MANITOU**  
**HANDLING YOUR WORLD**

**Siège Social**

B.P. 249 - 430 rue de l'Aubinière  
44150 Ancenis Cedex - France

Tel: +33 (0)2 40 09 10 11 - Fax: +33 (0)2 40 09 10 97

[www.manitou.com](http://www.manitou.com)



Cette publication présente le descriptif des versions et possibilités de configuration des produits Manitou qui peuvent différer en équipement. Les équipements présentés dans cette brochure peuvent être de série, en option, ou non disponibles suivant les versions. Manitou se réserve le droit, à tout moment et sans préavis, de modifier les spécifications décrites et représentées. Les spécifications portées n'engagent pas le constructeur. Pour plus de détails, contactez votre concessionnaire Manitou. Document non contractuel. Présentation des produits non contractuelle. Liste des spécifications non exhaustive. Les logos ainsi que l'identité visuelle de l'entreprise sont la propriété de Manitou et ne peuvent être utilisés sans autorisation. Tous droits réservés. Les photos et schémas contenus dans la présente brochure ne sont fournis qu'à des fins de consultation et à titre indicatif.

Manitou BF SA - Société anonyme à conseil d'administration - Capital social : 39 668 399 euros - 857 802 508 RCS Nantes