

Технический паспорт ТЕХНИЧЕСКОЕ ОПИСАНИЕ :

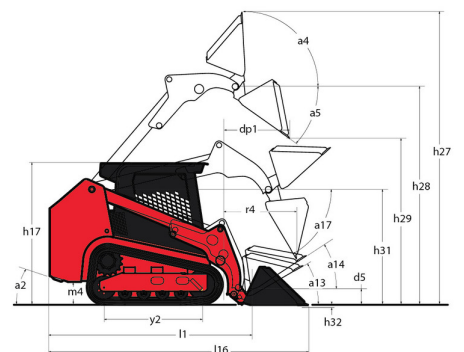
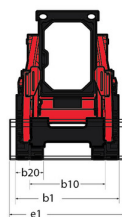
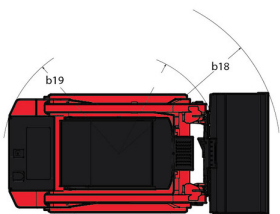
1350RT



 **MANITOU**
HANDLING YOUR WORLD

Грузоподъемность		Метрический
Эксплуатационный вес		2953 kg
Ненагруженный вес		2953 kg
Номинальная грузоподъемность при 35% опрокидывающей нагрузки		612 kg
Номинальная грузоподъемность при 50% опрокидывающей нагрузки		875 kg
Опрокидывающая нагрузка		1750 kg
Вес и размеры		
Общая высота в поднятом положении	h27	3670 mm
Высота до пальца шарнира – полное поднятие	h28	2794 mm
Вылет разгрузки на полной высоте	r6	592 mm
Угол опрокидывания ковша на максимальной высоте	a5	40 °
Высота опрокидывания ковша – полное поднятие	h29	2123 mm
Максимальный угол возврата ковша – полное поднятие	a4	98 °
Общая высота по верху крыши	h17	1930 mm
Общая длина с ковшом	l16	3076 mm
Габаритная длина без ковша	l1	2360 mm
Установленная высота	h31	1494 mm
Вылет на установленной высоте	r4	771 mm
Угол опрокидывания ковша на установленной высоте	a17	75 °
Транспортировочное положение	d5	165 mm
Максимальный угол возврата ковша в положении транспортировки	a14	28 °
Рабочее положение	h32	18 mm
Угол свеса со стандартным противовесом		28 °
Дорожный просвет	m4	213 mm
Ширина колеи	b10	1148 mm
Ширина башмака гусеницы	b20	300 mm
Гусеничная база	y2	1168 mm
Общая ширина без ковша	b1	1448 mm
Ширина ковша	e1	1524 mm
Радиус поворота: впереди с ковшом	b18	1918 mm
Тип гусениц / Опорные катки / Тип катка		Rubber / 4 / Steel
Производительность		
Скорость движения по дороге – первая передача		10 km/h
Тяговое усилие		3248 kg
Усилие отрыва ковша – цилиндр наклона		1588 kg
Усилие отрыва ковша – подъемный цилиндр		1692 kg
Двигатель		
Бренд двигателя		Yanmar
Модель двигателя		4TNV88C-KMSV
Тип двигателя		Radial Piston
Полная мощность / мощность		34.30 kW @ 2500 rpm
Номинальная мощность двигателя		46 Hp
Батарея		12 V
Ток холодного пуска при температуре (CCA)		800 A
Генератор, В / А		12 V / 100 A
Гидравлика		
Вспомогательная гидравлика		63.60 l/min
Заправочные емкости		
Объем масляного насоса		6.40 l
Емкость гидравлического бака		34.80 l
Емкость топливного бака		59.40 l
Рабочий объем цилиндра / Количество цилиндров		7.90 l / 4

1350RT - габаритный чертеж



Оборудование

Безопасность	
4-точечный подъём	Дополнительно
Антивандалная защита	Стандартно
Замок цилиндра механического подъема	Стандартно
Звуковой сигнал заднего хода	Стандартно
Система оповещения о неисправностях двигателя с отображением ошибок	Стандартно
Двигатель/производительность	
Двухэлементный очиститель воздуха с индикатором	Стандартно
Подогреватель блока цилиндров двигателя	Дополнительно
Система автоматического выключения двигателя	Дополнительно
Система помощи при запуске с помощью свечей накаливания	Стандартно
Совместное использование радиатора и охладителя гидравлической жидкости	Стандартно
Дополнительные функции	
Противовес	Дополнительно
Специализированная ходовая часть	Стандартно
Место оператора	
Автомобильная магнитола с поддержкой Bluetooth	Дополнительно
Джойстик управления	Стандартно
Защитная крыша ROPS/FOPS, уровень II	Стандартно
Многофункциональный дисплей	Стандартно
Педали акселератора	Стандартно
Поворотная дверь кабины	Дополнительно
Раздвижные боковые окна	Дополнительно
Сиденье с пневматической подвеской	Дополнительно
Пневматические	
Резиновое гусеничное шасси	Стандартно
Подъем	
Сигнальный фонарь	Дополнительно
Прочие опции	
Самовыравнивающийся гидравлический подъемник, переключатель на 4 положения	Дополнительно
Функция подъема	
Вспомогательная гидравлика	Стандартно
Система автоматического натяжения гусениц IdealTrax®	Стандартно
Система крепления навесного оборудования All-Tach®	Стандартно



MANITOU HANDLING YOUR WORLD

Головной офис

В.Р. 249 - 430 rue de l'Aubinière

44150 Ancenis Cedex - France (Франция)

Телефон: 00 33 (0)2 40 09 10 11 - Факс: 00 33 (0)2 40 09 10 97

www.manitou.com



В данной брошюре описываются версии конфигурации и опции продуктов Manitou, которые могут отличаться в зависимости от оборудования. Описанное в данной брошюре оборудование может, в зависимости от версии, быть стандартным, опциональным или недоступным. Компания Manitou оставляет за собой право в любое время изменять приведенные и описанные характеристики без предварительного уведомления. Указанные технические характеристики не являются обязательными для производителя. Для получения дополнительной информации обратитесь к своему дилеру Manitou. Этот документ не имеет обязывающего, договорного характера. Описание продукции не имеет обязывающего, договорного характера. Список технических характеристик не является исчерпывающим. Логотипы и средства визуальной идентификации являются собственностью Manitou, их несанкционированное использование запрещено. Все права защищены. Фотографии и схемы в этой брошюре предоставлены только для ознакомления и в качестве справочной информации.

Manitou BF SA – Компания с ограниченной ответственностью и советом директоров – Акционерный капитал: 39 668 399 евро – Номер 857 802 508 в Реестре коммерсантов и предприятий Нанта