

技術シート：

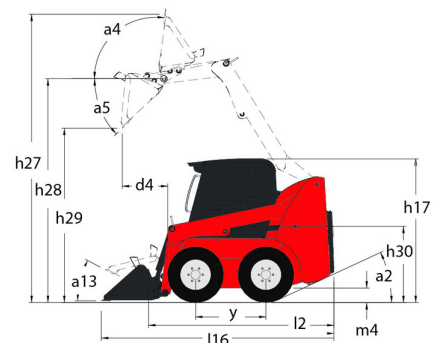
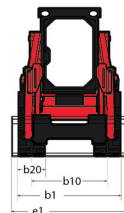
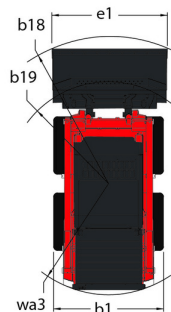
# 1350R NXT2



 **MANITOU**  
HANDLING YOUR WORLD

キャパシティー		メートル単位
定格運転容量		612 kg
オプションのカウンターウエイト付定格運転容量		680 kg
機械質量		2384 kg
仕様		
ホイールベース	y	950 mm
全操作高さ・完全に上昇した状態	h27	3670 mm
ヒンジピンまでの高さ・完全に持ち上げられた状態	h28	2794 mm
ROPS上面までの高さ	h17	1930 mm
完全高でのダンブ・アングル	a5	40 °
ダンブ高	h29	2123 mm
バケット付全長	l16	3076 mm
最大高・ダンブリーチ	r6	584 mm
地上でのロールバック	a13	28 °
シートから地面までの高さ	h30	871 mm
全幅レスバケット	b1	1364 mm
バケット幅	e1	1372 mm
最低地上高	m4	203 mm
全長・バケット無	l2	2360 mm
デパーチャーアングル	a2	25 °
クリアランス半径・バケット付フロント	b18	1842 mm
後部出発角度		25 °
性能		
走行速度 無負荷時		12.90 km/h
ホイール		
標準タイヤ		10.00 x 16.5 HD
エンジン		
メーカー		Yanmar
エンジンモデル		4TNV88C-KMS
エンジン排出ガス規制		Stage V, Tier 4
グロス出力		34.30 kW
最大トルク / 回転数		146.20 Nm / 2800 rpm
エンジン		ディーゼル
定格出力		46 Hp
バッテリー容量		12 V
オルタネータ		100 kW
スタータ		2.30 kW
油圧		
補助油圧		63.60 l/min
補助油圧		207 bar
タンク容量		
燃料タンク容量		59.40 l
作動油タンク容量		34.80 l
排気量		2.20 l
水冷タンク容量		7.90 l
騒音と振動		
環境騒音 (LwA)		82 dB
走行時の騒音レベル LpA		100 dB
全ボディ振動 (ISO 2631-1)		0.81 m/s <sup>2</sup>
手/腕に伝わる振動		< 1.90 m/s <sup>2</sup>

## 1350R NXT2 - 寸法図





#### 本社ビル

B.P. 249 - 430 rue de l'Aubinière オービニエール通り

44150 Ancenis Cedex - France

電話 +33 (0)2 40 09 10 11 - ファックス +33 (0)2 40 09 10 97

[www.manitou.com](http://www.manitou.com)



本書では、マニトウ製品の構成バージョンやオプションについて説明していますが、機器によって異なる場合があります。このパンフレットで紹介されている機器は、バージョンによってシリーズの一部であったり、オプションであったり、あるいは利用できない場合があります。Manitouは、いつでも予告なしに、記載・表現されている仕様を変更する権利を有します。提供された仕様はメーカーを拘束するものではありません。詳細につきましては、マニトウの代理店にお問い合わせください。本資料は、契約上の拘束力を有するものではありません。製品の提示は、契約上の拘束力はありません。仕様のリストは無尽蔵です。ロゴおよび会社のビジュアル・アイデンティティはManitouが所有しており、許可なく使用することはできません。すべての権利はマニトウに帰属します。このパンフレットに掲載されている写真や図は、相談や情報提供を目的としています。

MANITOU BF SA - 取締役会を有する有限会社・株式資本。39 668 399 ユーロ - 857 802 508 RCS Nantes