

Technisches Datenblatt :

# 260 TJ+ ST5



 **MANITOU**  
HANDLING YOUR WORLD

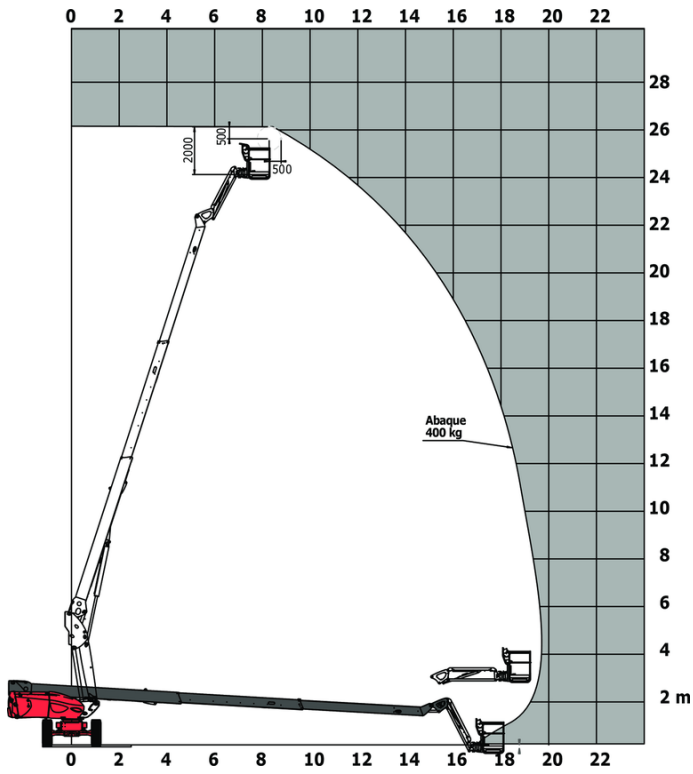
Kapazität		Metrisch
Arbeitshöhe	h21	25.89 m
Plattformhöhe	h7	23.89 m
Max. Reichweite		19.70 m
Pendelamdrehung (oben / unten)		+70.30 ° / -63 °
Tragfähigkeit des Arbeitskorbs	Q	408 kg
Schwenkbereich der Bühne		360 °
Plattfordrehung (rechts / links)		90 ° / 90 °
Personenanzahl (innen / außen)		3 / 3
Gewicht und Abmessungen		
Plattformgewicht*		16400 kg
Arbeitskorb Abmessungen (Länge x Breite)	lp / ep	2.30 m x 0.90 m
Gesamthöhe (Zugang)	h20	0.48 m
Gesamtlänge	l1	10.84 m
Gesamtbreite	b1	2.48 m
Gesamthöhe	h17	2.71 m
Gesamtlänge (zusammengeklappt)	l9	7.88 m
Gesamthöhe (zusammengeklappt)	h18 ***	2.80 m
Pendelamtlänge	l13	2.40 m
Gegengewicht Versatz (Oberwagen bei 90°)	a7	1.43 m
Äußerer Wenderadius	Wa3	4.35 m
Bodenfreiheit in der Mitte des Radstands	m2	0.42 m
Radstand	y	2.80 m
Leistung		
Fahrgeschwindigkeit - verstaute		4.50 km/h
Fahrgeschwindigkeit - Arbeitsmodus		0.80 km/h
Steigfähigkeit		35 %
Zulässige Neigung im Arbeitsmodus		4 °
Reifen		
Bereifung		Vollgummireifen aufvulkanisiert
Reifenmodelle		1025 x 365 mm
Antriebsräder (vorne / hinten)		2 / 2
Lenkräder (vorne / hinten)		2 / 2
Bremsräder (vorne / hinten)		2 / 2
Motor/Batterie		
Marke / Motomodell		Yanmar - 4TNV88C
Motomom		Stage V
Nennleistung Verbrennungsmotor / Leistung		46 Hp / 34.30 kW
Sonstiges		
Bodendruck		21.30 dan/cm2
Hydraulikfördermenge – Hydraulikdruck		400 bar
Kapazität des Hydraulikölbehälters		94 l
Kapazität des Kraftstoffbehälters		76 l
Umgebungsgeräusch (LWA)		< 105 dB
Einhaltung von Normen		
This machine is in compliance with:		Europäische Richtlinien: 2006/42/EG - Maschinen (Neufassung EN 280:2013) - 2004/108/EG (EMV) - 2006/95/EG (Niederspannung)

\*Varies according to options and standards of the country to which the machine is delivered

\*\* Gemäß dem „REDUCE-Zyklus“

## 260 TJ+ ST5 - Lastdiagramm

Lastdiagramm für Hubarbeitsbühne



## 260 TJ+ ST5 - Maßzeichnung



# Ausrüstung

## Standard

230-V-Anschluss  
 4 Allradlenkung mit hundeganglenkung  
 4 gleichzeitige Bewegungen  
 Aktive Pendelvorderachse  
 Alarmton und Kontrollleuchte (Neigung, Überlast, Gefälle)  
 Allradantrieb  
 Betriebsstundenzähler  
 Differentialsperre an der Hinterachse  
 Durchgehende Drehung des Oberwagens  
 Easy Manager  
 Elektrische Notpumpe  
 Elektronischer Ausgleich des Arbeitskorbs  
 Engine with DPF (Diesel Particulate Filter)  
 Fernbedienung  
 Großen Arbeitskorb mit drei Eingängen  
 Kraftstoffanzeige mit Niedrigstand-Warnleuchte  
 LED rotating beacon  
 Motormontage auf Gleitplatte  
 Not-Aus-Schalter im Arbeitskorb und am Oberwagen  
 Stop & Go  
 Totmannpedal  
 Turret orientation information  
 Unterstützung durch integrierte Fehlerdiagnose  
 Vernetzte Maschine  
 Vorderachse mit Schlupfbegrenzung  
 X Y function

## Optional

Arbeitsscheinwerfer  
 Batterie Hauptschalter  
 Battery blanket  
 Battery charger  
 Biodegradable hydraulic oil - Grade 32  
 Bordeigener Generator (3,5 oder 5 kW)  
 Heizung für Motorblock  
 Hydraulic oil heater  
 Large basket 2.30m with lateral door  
 Nicht markierende Reifen  
 Painted narrow basket for heavy loads 1800mm (5 ft 11 in.)  
 Panel cradle  
 Pipe cradle  
 Safety kit - Harness + helmet  
 Safety valve  
 Schlüsselschloss am Kraftstofftank  
 Secondary Protection System (SPS)  
 Socket 230 V + differential circuit breaker  
 Spark arrester  
 zusätzlicher Werkzeugkasten



 **MANITOU**  
**HANDLING YOUR WORLD**

**Hauptsitz**

B.P. 249 - 430 rue de l'Aubinière

44150 Ancenis Cedex - France

Tel: +33 (0)2 40 09 10 11 - Fax: +33 (0)2 40 09 10 97

[www.manitou.com](http://www.manitou.com)



In vorliegender Broschüre sind die Versionen und Konfigurationsoptionen für Manitou-Produkte beschrieben, die mit unterschiedlicher Ausrüstung ausgestattet werden können. Bei der in der Broschüre beschriebenen Ausrüstung kann es sich um Standard- oder Sonderausrüstung handeln oder um Ausrüstung, die für bestimmte Versionen nicht erhältlich ist. Manitou behält sich das Recht vor, jederzeit unangekündigte Änderungen an den gezeigten und beschriebenen Spezifikationen vorzunehmen. Der Hersteller haftet nicht für die angegebenen Spezifikationen. Für weitere Informationen wenden Sie sich bitte an Ihren Manitou-Händler. Dokument ohne Gewähr. Die Produktbeschreibungen können vom eigentlichen Produkt abweichen. Die Auflistung der Spezifikationen erhebt keinen Anspruch auf Vollständigkeit. Logos und visuelle Identität des Unternehmens sind Eigentum von Manitou und dürfen nicht ohne Genehmigung verwendet werden. Alle Rechte vorbehalten. Die in dieser Broschüre gezeigten Fotos und Abbildungen dienen lediglich Informationszwecken.

MANITOU BF SA - Aktiengesellschaft mit Vorstand - Aktienkapital: 39 668 399 Euro - 857 802 508 Handelsregister (RCS) Nantes