

Technisches Datenblatt :

260 TJ+ ST5



 **MANITOU**
HANDLING YOUR WORLD

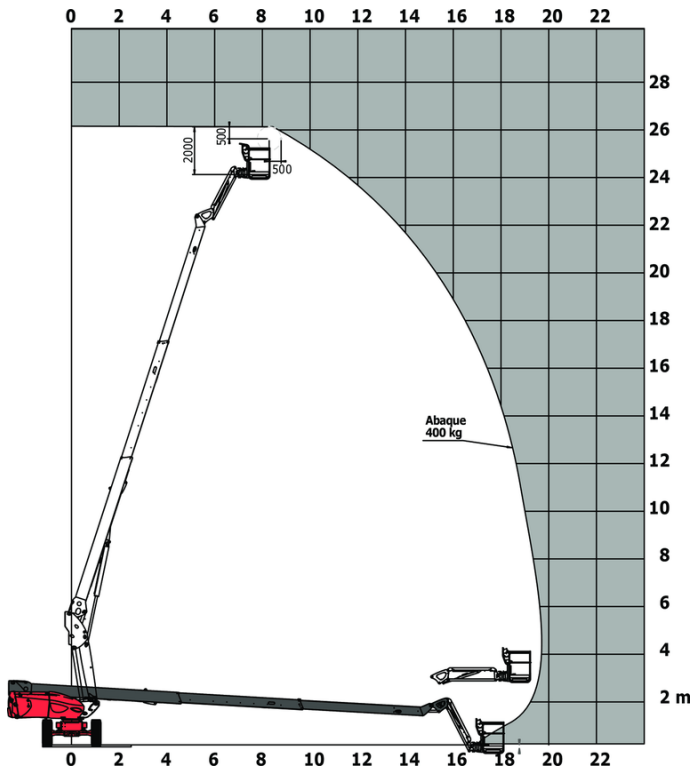
Kapazität		Metrisch
Arbeitshöhe	h21	25.89 m
Plattformhöhe	h7	23.89 m
Max. Reichweite		19.70 m
Vertikaler Drehbarer Korbarm (oben / unten)		+70.30 ° / -63 °
Tragfähigkeit des Arbeitskorbs	Q	408 kg
Drehung des Oberwagens		360 °
Drehung des Arbeitskorbs (rechts / links)		90 ° / 90 °
Zulässige Personenanzahl (innen / außen)		3 / 3
Gewicht und Reifengröße		
Gewicht der Arbeitsbühne*		16400 kg
Abmessungen Arbeitskorb (Länge x Breite)	lp / ep	2.30 m x 0.90 m
Bodenfreiheit (Zugang)	h20	0.48 m
Gesamtlänge	l1	10.84 m
Gesamtbreite	b1	2.48 m
Gesamthöhe	h17	2.71 m
Gesamtlänge eingefahren	l9	7.88 m
Bauhöhe eingefahren	h18 ***	2.80 m
Länge des Auslegearms	l13	2.40 m
Gegengewicht Versatz (Oberwagen bei 90°)	a7	1.43 m
äußerer Wenderadius	Wa3	4.35 m
Bodenfreiheit Mitte Radstand	m2	0.42 m
Radstand	y	2.80 m
Leistung		
Fahrgeschwindigkeit - Transportmodus		4.50 km/h
Fahrgeschwindigkeit - Arbeitsmodus		0.80 km/h
Steigfähigkeit		35 %
Zulässige Neigung im Arbeitsmodus		4 °
Reifen		
Bereifung		Vollgummireifen aufvulkanisiert
Reifenmodelle		1025 x 365 mm
Antriebsräder (vorne / hinten)		2 / 2
Lenkräder (vorne / hinten)		2 / 2
Gebremste Räder / Räder		2 / 2
Motor/Batterie		
Hersteller / Motormodell		Yanmar - 4TNV88C
Motomom		Stage V
Nennleistung Verbrennungsmotor / Leistung		46 Hp / 34.30 kW
Sonstiges		
Bodendruck (21.30 dan/cm2
Hydraulikfördermenge – Hydraulikdruck		400 bar
Fassungsvermögen des Hydrauliktanks		94 l
Fassungsvermögen des Kraftstofftanks		76 l
Umgebungsgeräusch (LwA)		< 105 dB
Einhaltung von Nomen		
Diese Maschine entspricht:		Europäische Richtlinien: 2006/42/EG - Maschinen (Neufassung EN 280:2013) - 2004/108/EG (EMV) - 2006/95/EG (Niederspannung)

*Variiert und ist Abhängig von den Länderspezifischen Optionen

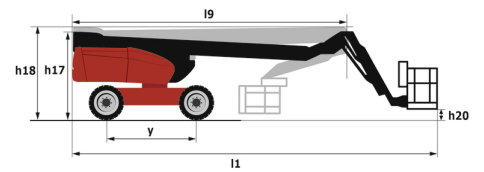
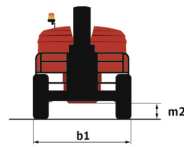
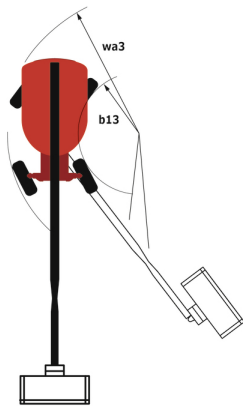
** Gemäß dem „REDUCE-Zyklus“

260 TJ+ ST5 - Traglasttabellen

Lastdiagramm für Hubarbeitsbühne



260 TJ+ ST5 - Maßzeichnung



Ausstattung

Standard

230-V-Anschluss
 4 Allradlenkung mit hundeganglenkung
 4 gleichzeitige Bewegungen
 Alarnton und Kontrollleuchte (Neigung, Überlast, Gefälle)
 Allradantrieb
 Betriebsstundenzähler
 Differentialsperre an der Hinterachse
 Durchgehende Drehung des Oberwagens
 Easy Manager
 Elektrische Notpumpe
 Elektronischer Ausgleich des Arbeitskorbs
 Engine with DPF (Diesel Particulate Filter)
 Fernbedienung
 Großen Arbeitskorb mit drei Eingängen
 Kraftstoffanzeige mit Niedrigstand-Warnleuchte
 LED-Rundumleuchte
 Motomontage auf Gleitplatte
 Not-Aus-Schalter im Arbeitskorb und am Oberwagen
 Pendelvorderachse
 Positionsanzeige des Oberwagens
 Stop & Go
 Totmannpedal
 Unterstützung durch integrierte Fehlerdiagnose
 Vernetzte Maschine
 Vorderachse mit Schlupfbegrenzung
 X Y function

Optional

230 V Steckdose + Fehlerstromschutzschalter
 Arbeitsscheinwerfer
 Batterie Hauptschalter
 Batteriedecke
 Batterieladegerät
 Bordeigener Generator (3,5 oder 5 kW)
 Funkenschutz Abgasrohr
 Hydraulikölerhitzer
 Lackierter schmaler Korb für schwere Lasten 1800mm (5 ft 11 in.)
 Large basket 2.30m with lateral door
 Motorvorheizung
 Nicht markierende Reifen
 Panel cradle
 Pipe cradle
 Safety valve
 Schlüsselschloss am Kraftstofftank
 Secondary Protection System (SPS)
 Sicherheitskit (Helm + Sicherheitsgurt)
 biologisch abbaubares Öl
 zusätzlicher Werkzeugkasten

**Hauptsitz**

B.P. 249 - 430 rue de l'Aubinière

44150 Ancenis Cedex - France

Tel: +33 (0)2 40 09 10 11 - Fax: +33 (0)2 40 09 10 97

www.manitou.com

Diese Publikation enthält eine Beschreibung der Konfigurationsvarianten und Optionen für Manitou-Produkte, die je nach Ausstattung unterschiedlich sein können. Die in dieser Broschüre vorgestellten Ausstattungen können Teil einer Serie, als Option erhältlich oder je nach Ausführung nicht verfügbar sein. Manitou behält sich das Recht vor, die beschriebenen und dargestellten Spezifikationen jederzeit und ohne Vorankündigung zu ändern. Die angegebenen Spezifikationen sind für den Hersteller nicht bindend. Für weitere Einzelheiten wenden Sie sich bitte an Ihren Manitou-Händler. Es handelt sich nicht um ein vertraglich bindendes Dokument. Die Darstellung der Produkte ist vertraglich nicht bindend. Die Liste der Spezifikationen ist nicht vollständig. Die Logos sowie die visuelle Identität des Unternehmens sind Eigentum von Manitou und dürfen nicht ohne Genehmigung verwendet werden. Alle Rechte vorbehalten. Die in dieser Broschüre enthaltenen Fotos und Diagramme werden nur zu Anschauungs- und Informationszwecken zur Verfügung gestellt.

MANITOU BF SA - Gesellschaft mit beschränkter Haftung mit Verwaltungsrat - Aktienkapital: 39 668 399 Euro - 857 802 508 RCS Nantes