

Ficha técnica :

260 TJ+ ST5



 **MANITOU**
HANDLING YOUR WORLD

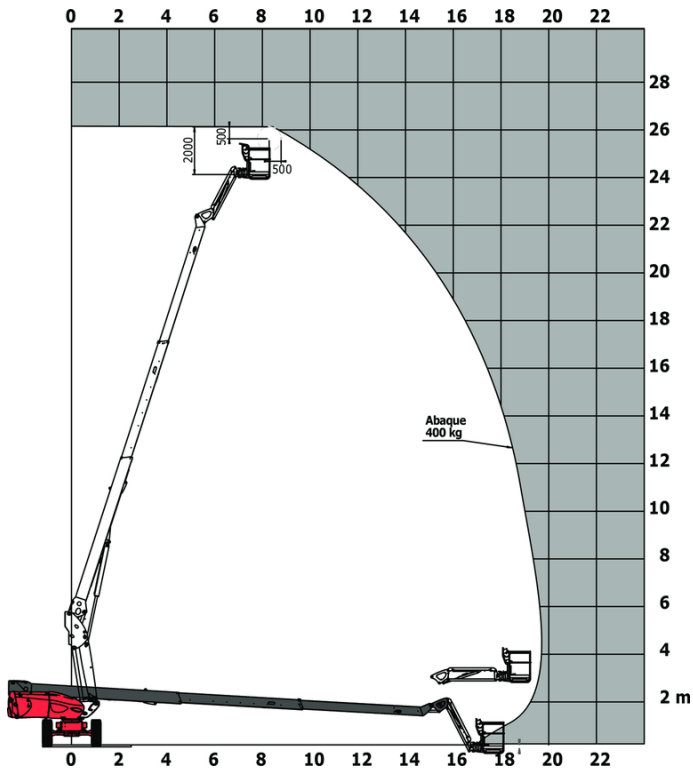
| Capacidad | | Métro |
|--|---------|---|
| Altura de trabajo | h21 | 25.89 m |
| Altura de la plataforma | h7 | 23.89 m |
| Alcance máx | | 19.70 m |
| Desplazamiento pendular / pendular | | +70.30 ° / -63 ° |
| Capacidad plataforma | Q | 408 kg |
| Rotación de torreta | | 360 ° |
| Rotación de la cesta (derecha / izquierda) | | 90 ° / 90 ° |
| Número de personas (interior / exterior) | | 3 / 3 |
| Peso y dimensión | | |
| Peso de la plataforma* | | 16400 kg |
| Dimensiones de la plataforma (longitud x anchura) | lp / ep | 2.30 m x 0.90 m |
| Altura al piso (acceso) | h20 | 0.48 m |
| Longitud total | l1 | 10.84 m |
| Anchura total | b1 | 2.48 m |
| Altura total | h17 | 2.71 m |
| Largo total plegado | l9 | 7.88 m |
| Altura total plegada | h18 *** | 2.80 m |
| Longitud pendular | l13 | 2.40 m |
| Compensación contrapeso (torreta a 90°) | a7 | 1.43 m |
| Radio de giro exterior | Wa3 | 4.35 m |
| Distancia al suelo en el centro de la distancia entre ejes | m2 | 0.42 m |
| Distancia entre ejes | y | 2.80 m |
| Rendimiento | | |
| Velocidad de marcha - anclado | | 4.50 km/h |
| Velocidad de marcha - elevado | | 0.80 km/h |
| Pendiente franqueable | | 35 % |
| Desnivel admisible | | 4 ° |
| Neumáticos | | |
| Equipamientos de rueda | | Neumáticos macizos vulcanizados |
| Modelos de los neumáticos | | 1025 x 365 mm |
| Ruedas motrices (delanteras / traseras) | | 2 / 2 |
| Ruedas directrices (delanteras / traseras) | | 2 / 2 |
| Ruedas frenadas (delanteras / traseras) | | 2 / 2 |
| Motor/batería | | |
| Marca / Modelo de motor | | Yanmar - 4TNV88C |
| Norma del motor | | Stage V |
| Potencia del motor I.C. / Potencia | | 46 Hp / 34.30 kW |
| Varios | | |
| Presión al suelo | | 21.30 dan/cm2 |
| Presión hidráulica | | 400 bar |
| Capacidad del depósito hidráulico | | 94 l |
| Capacidad del depósito de carburante | | 76 l |
| Ruido en el entorno (LwA) | | < 105 dB |
| Cumplimiento de las normas | | |
| Esta máquina cumple con: | | Directivas europeas: 2006/42/CE - Máquinas (refundición EN280:2013) - 2004/108/EC (EMC) - 2006/95/CE (Tensión baja) |

*Varía según las opciones y estándares del país en el que se entrega la máquina.

** Según el «ciclo REDUCE»

260 TJ+ ST5 - Diagramas de carga

Tabla de carga para plataformas elevadoras



260 TJ+ ST5 - Diagrama dimensional



Equipamiento

Estándar

4 movimientos simultáneos
4 ruedas directrices con modo oblicuo
4 ruedas motrices
Alarma sonora y testigo luminoso (desnivel, sobrecarga, descenso)
Ayuda al diagnóstico integrada
Bloqueo diferencial en el puente trasero
Bomba eléctrica de socorro
Compensación electrónica de la cesta
Control remoto
Easy Manager
Eje delantero oscilante
Engine with DPF
Gran cesta con tres entradas
Horómetro
Indicador de nivel de combustible con piloto de bajo nivel
Información de orientación de la torre
Interruptor de parada de urgencia en el panel y la torreta
LED rotating beacon
Motor montado en placa de corredera
Máquina conectada
Pedal de presencia del operario
Predisposición 230 V
Puente delantero con patinaje limitado
Rotación continua de la torreta
Sistema Stop & Go
X Y function

Opcional

Apagachispas
Biodegradable hydraulic oil - Grade 32
Cajas de almacenamiento adicionales
Calentador de aceite hidráulico
Calentador de batería
Calentador de bloque de motor
Cargador de batería
Cerradura en depósito de combustible
Cesta estrecha pintada para cargas pesadas 1800mm (5 ft 11 in.)
Cortabaterías
Generador a bordo (3.50 o 5 kW)
Large basket 2.30m with lateral door
Luz de trabajoPresión de trabajo
Neumáticos no marcados
Panel cradle
Pipe cradle
Safety kit - Harness + helmet
Safety valve
Sistema de protección secundario (SPS)
Socket 230 V + differential circuit breaker



Oficina Central

B.P. 249 - 430 rue de l'Aubinière

44150 Ancenis Cedex - Francia

Tel.: 00 33 (0)2 40 09 10 11 - Fax: 00 33 (0)2 40 09 10 97

www.manitou.com



Esta publicación describe las versiones y posibilidades de configuración de los productos Manitou que puedan diferir en equipamiento. Los equipamientos presentados en este folleto pueden ser de serie, opcionales o no estar disponibles en algunas versiones. Manitou se reserva el derecho, en cualquier momento y sin previo aviso, de modificar las especificaciones descritas y representadas. Las especificaciones aportadas no comprometen al fabricante. Para más información, póngase en contacto con su concesionario Manitou. Documento no contractual. Presentación de los productos no contractual. Lista de especificaciones no exhaustiva. Los logos y la identidad visual de la empresa son propiedad de Manitou y no pueden ser utilizados sin autorización. Todos los derechos reservados. Las fotos y los esquemas contenidos en este folleto se ofrecen para consulta y a título indicativo solamente.

Manitou BF SA - Sociedad anónima con Consejo de Administración - Capital social: 39 668 399 euros - 857 802 508 RCS Nantes