

Scheda tecnica :

260 TJ+ ST5



 **MANITOU**
HANDLING YOUR WORLD

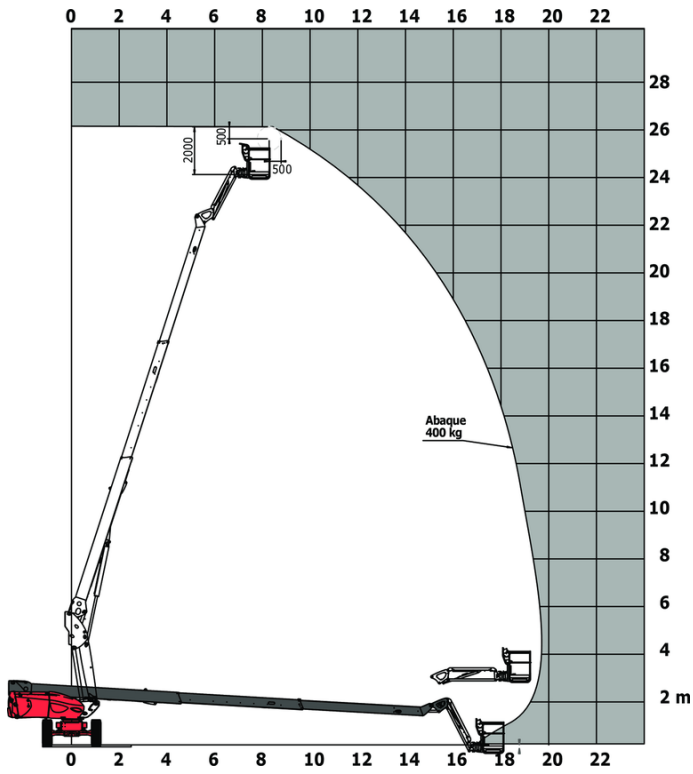
Capacità		Metrico
Altezza di lavoro	h21	25.89 m
Altezza della piattaforma	h7	23.89 m
Sbraccio massimo		19.70 m
Oscillazione pendolare (alto / basso)		+70.30 ° / -63 °
Capacità della piattaforma	Q	408 kg
Rotazione della torretta		360 °
Rotazione del cestello (destra / sinistra)		90 ° / 90 °
Numero di persone (interno / esterno)		3 / 3
Peso e dimensioni		
Peso della piattaforma*		16400 kg
Dimensioni del cestello (lunghezza x larghezza)	lp / ep	2.30 m x 0.90 m
Altezza pianale (accesso)	h20	0.48 m
Lunghezza totale	l1	10.84 m
Larghezza	b1	2.48 m
Altezza	h17	2.71 m
Lunghezza (ripiegata)	l9	7.88 m
Altezza (ripiegata)	h18 ***	2.80 m
Lunghezza pendolare massima	l13	2.40 m
Sbalzo contrappeso (torretta a 90°)	a7	1.43 m
Raggio di sterzata esterna	Wa3	4.35 m
Altezza dal suolo al centro dell'interasse	m2	0.42 m
Interasse	y	2.80 m
Performance		
Velocità di spostamento - chiuso		4.50 km/h
Velocità di spostamento - sollevato		0.80 km/h
Pendenza superabile		35 %
Inclinazione laterale ammissibile		4 °
Pneumatici		
Tipo di ruote		Gomme piene
Modelli di pneumatici		1025 x 365 mm
Ruote motrici (anteriori / posteriori)		2 / 2
Ruote direttrici (anteriori / posteriori)		2 / 2
Frenatura su ruote (anteriori / posteriori)		2 / 2
Motore/batteria		
Marca motore / Modello motore		Yanmar - 4TNV88C
Norma motore		Stage V
Potenza nominale motore (cv) / Potenza		46 cv / 34.30 kW
Varie		
Pressione al suolo		21.30 dan/cm2
Pressione idraulica		400 bar
Capacità del serbatoio idraulico		94 l
Capacità del serbatoio del carburante		76 l
Rumorosità nell'ambiente (LwA)		< 105 dB
Conformità agli standard		
Questa macchina è conforme alle norme:		Direttive Europee : 2006/42/CE - Macchine (revisione EN280:2013) - 2004/108/EC (EMC) - 2006/95/CE (Bassa tensione)

*Varia in base alle opzioni e agli standard del paese in cui viene consegnata la macchina.

** Secondo il "ciclo REDUCE"

260 TJ+ ST5 - Diagramma di carico

Diagramma di carico per piattaforme portapersona



260 TJ+ ST5 - Disegno quotato



Allestimento

Standard

Informazioni sull'orientamento della torretta
4 movimenti simultanei
4 ruote direttrici con sterzata a "granchio"
4 ruote motrici
Allarme sonoro e spia luminosa (inclinazione, sovraccarico, discesa)
Ampio cestello a tre ingressi
Assale anteriore con differenziale a slittamento limitato
Assale anteriore oscillante
Bloccaggio differenziale su assale posteriore
Compensazione elettronica del cestello
Contatore
Easy Manager
Engine with DPF (Diesel Particulate Filter)
Indicatore di livello carburante con spia
Interruttore di arresto di emergenza nel cestello e sulla torretta
LED rotating beacon
Macchina connessa
Motore montato su supporto scorrevole
Pedale di presenza operatore
Pompa elettrica di emergenza
Predisposizione 230V
Radiocomando
Rotazione continua della torretta
Sistema Stop & Go
Sistema di diagnostica integrato
X Y function

Opzionale

Biodegradable hydraulic oil - Grade 32
Carica batterie
Cesto stretto verniciato per carichi pesanti 1800 mm (5 ft 11 in.)
Chiusura a chiave su serbatoio carburante
Faro di lavoro
Generatore a bordo (3,5 o 5 KW)
Large basket 2.30m with lateral door
Panel cradle
Pipe cradle
Pneumatici antitraccia
Preiscaldamento blocco motore
Riscaldamento batteria
Riscaldamento olio idraulico
Safety kit - Harness + helmet
Safety valve
Scarico spengiscintille
Scoperti porta attrezzi supplementari
Sistema di protezione secondaria (SPS)
Socket 230 V + differential circuit breaker
Stacca batteria



 **MANITOU**
HANDLING YOUR WORLD

Sede centrale

MANITOU ITALIA Srl

Via Cristoforo Colombo 2, Loc. Cavazzona - 41013 CASTELFRANCO EMILIA (MO)

Tel: 059.95.98.11 - Fax 059.95.98.65

www.manitou.com



Questa pubblicazione presenta la descrizione delle versioni e delle possibilità di configurazione dei prodotti Manitou, che possono differire per attrezzature. Gli allestimenti presentati nel presente opuscolo possono essere di serie, optional o non disponibili, a seconda delle versioni. Manitou si riserva il diritto di modificare, in qualsiasi momento e senza alcun preavviso, le specifiche tecniche descritte e rappresentate. Le specifiche indicate non rappresentano alcun obbligo per il costruttore. Per maggiori dettagli, rivolgersi al proprio concessionario Manitou. Documento non contrattuale. Elenco delle specifiche non esaustivo. I loghi nonché l'identità visiva dell'azienda sono di proprietà di Manitou e non possono essere utilizzati senza autorizzazione. Tutti i diritti riservati. Le immagini e gli schemi contenuti nel presente opuscolo sono forniti esclusivamente a fini di consultazione e a titolo indicativo.

Manitou BF SA - Società anonima con consiglio di amministrazione. Capitale sociale: 39,668,399 euro - 857 802 508 RCS Nantes