

Technische fiche :

260 TJ+ ST5



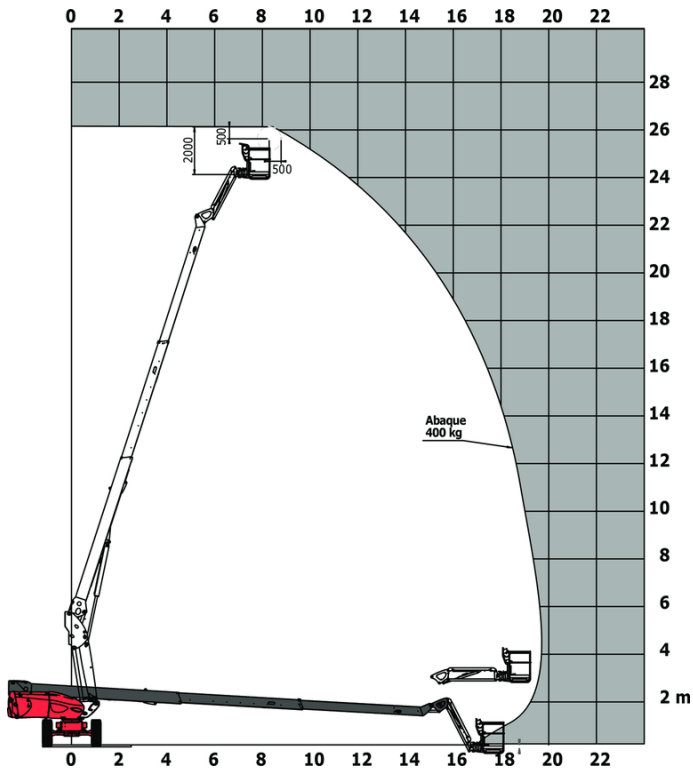
Hoedanigheid		Metrisch
Werkhoogte	h21	25.89 m
Platformhoogte	h7	23.89 m
Max. bereik		19.70 m
Slingerbeweging (boven / beneden)		+70.30 ° / -63 °
Platformcapaciteit	Q	408 kg
Rotatie bovenwagen		360 °
Rotatie werkkooi (rechts / links)		90 ° / 90 °
Aantal personen (binnen / buiten)		3 / 3
Gewicht en afmetingen		
Eigen gewicht*		16400 kg
Afmeting van het platform (lengte x breedte)	lp / ep	2.30 m x 0.90 m
Vloerhoogte (ingang)	h20	0.48 m
Totale lengte	l1	10.84 m
Totale breedte	b1	2.48 m
Totale hoogte	h17	2.71 m
Totale lengte transport	l9	7.88 m
Totale hoogte transport	h18 ***	2.80 m
Oscillatielengte	l13	2.40 m
Verstelling tegengewicht (bovenwagen aan 90°)	a7	1.43 m
Buitenste draaicirkel	Wa3	4.35 m
Bodemvrijheid in het midden van de wielbasis	m2	0.42 m
Wielbasis (y)	y	2.80 m
Prestatie		
Rijsnelheid - ingetrokken		4.50 km/h
Rijsnelheid - opgeheven		0.80 km/h
Stijgvermogen		35 %
Maximale scheefstand		4 °
Banden		
Uitrusting banden		Massieve banden uitgehard
Modellen banden		1025 x 365 mm
Aandrijfwielen (voor / achter)		2 / 2
Stuurwielen (voor / achter)		2 / 2
Geremde wielen / wielen		2 / 2
Motor/accu		
Merk / Motomodel		Yanmar - 4TNV88C
Motomom		Stage V
I.C. Motorvermogen / Vermogen		46 Hp / 34.30 kW
Diverse		
Bodemdruk		21.30 dan/cm2
Hydraulische druk		400 bar
Inhoud hydraulische tank		94 l
Inhoud brandstoftank		76 l
Lawaai in de omgeving (LWA)		< 105 dB
Naleving van normen		
This machine is in compliance with:		Europese richtlijnen: 2006/42/EG - Machines (herziening EN280:2013) - 2004/108/EG (EMC) - 2006/95/EG (Laagspanning)

*Varies according to options and standards of the country to which the machine is delivered

** Volgens "REDUCE-cyclus"

260 TJ+ ST5 - Lastendiagram

Laaddiagram voor hoogwerkers



260 TJ+ ST5 - Tekening met afmetingen



Uitrusting

Standaard

4 aandrijfwielen
4 gelijktijdige bewegingen
4 sturende wielen met Krabmodus
Bestuurdersaanwezigheidspedaal
Brandstofmeter met een laag-niveau-indicator
Claxon en lichtindicator (helling, overbelasting, dalen)
Continue rotatie bovenwagen
Differentieel blokkering op achteras
Eco-modus
Elektrische noodpomp
Elektronische compensatie werkkooi
Engine with DPF (Diesel Particulate Filter)
Geïntegreerde diagnosehulp
Grote kooi met drie ingangen
LED rotating beacon
Motor gemonteerd op schuivend platform
Remote control for transport
Schakelaar noodstop in werkkooi en op benedenbediening
Stop & Go system
Turret orientation information
Urenteller
Verbonden machine
Vooras met beperkte slip
Voorziening 230V
X Y function
pendelende vooras

Optioneel

Afsluiting van de batterij
Battery blanket
Battery charger
Biodegradable hydraulic oil - Grade 32
Boordgenerator (3,5 of 5 kW)
Engine Block Heater
Extra gereedschapskist
Geschilderde smalle mand voor zware ladingen 1800 mm
Hydraulic oil heater
Key lock on fuel tank
Large basket 2.30m with lateral door
Niet markerende banden
Panel cradle
Pipe cradle
Safety kit - Hamess + helmet
Safety valve
Secundair beveiligingssysteem (SPS)
Socket 230 V + differential circuit breaker
Spark arrester
Working light



 **MANITOU**
HANDLING YOUR WORLD

Hoofdkantoor

B.P. 249 - 430 rue de l'Aubinière

44150 Ancenis Cedex - Frankrijk

Tel.: 00 33 (0)2 40 09 10 11 - Fax: 00 33 (0)2 40 09 10 97

www.manitou.com



Deze brochure beschrijft versies en con guratie-opties voor Manitou-producten die met verschillende apparatuur kunnen worden uitgerust. De uitrusting die in deze brochure wordt beschreven, kan standaard, optioneel of niet leverbaar zijn, afhankelijk van de uitvoering. Manitou behoudt zich het recht voor om de weergegeven en beschreven speci caties op elk moment en zonder kennisgeving vooraf te wijzigen. De fabrikant is niet aansprakelijk voor de gegeven speci caties. Neem voor meer informatie contact op met uw Manitou-dealer. Niet-contractueel document. De productbeschrijvingen kunnen afwijken van de werkelijke producten. De lijst met speci caties is niet allesomvattend. De logo's en visuele identiteit van het bedrijf zijn eigendom van Manitou en mogen niet zonder toestemming worden gebruikt. Alle rechten voorbehouden. De foto's en diagrammen in deze brochure zijn uitsluitend bedoeld voor raadpleging en informatie.

MANITOU BF SA - Naamloze vennootschap met raad van bestuur - Aande- lenkapitaal: 39.668.399 euro - 857 802 508 RCS Nantes