

Ficha técnica :

260 TJ+ ST5



 **MANITOU**
HANDLING YOUR WORLD

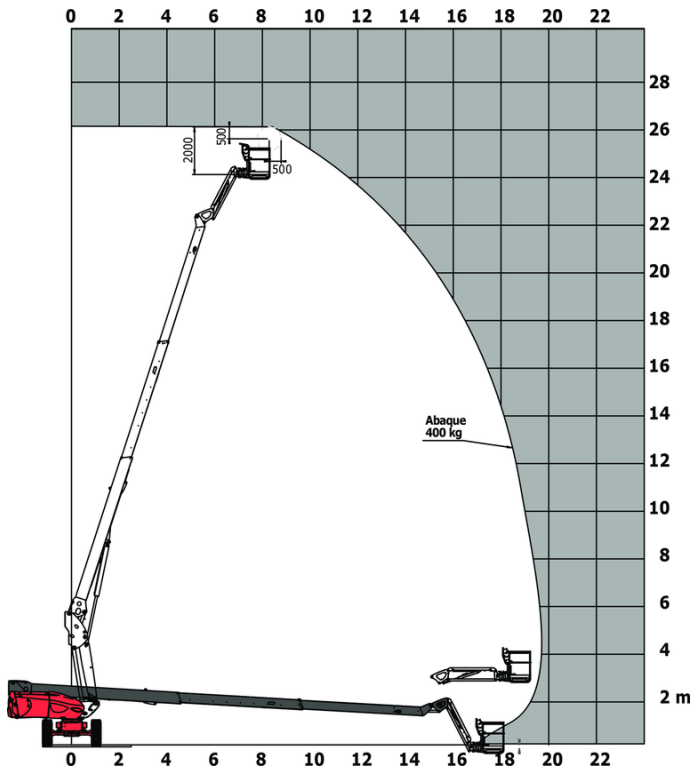
Capacidade		Métrico
Altura de trabalho	h21	25.89 m
Altura da plataforma	h7	23.89 m
Alcance máx.		19.70 m
Articulação basculante do braço (cima / baixo)		+70.30 ° / -63 °
Capacidade da plataforma	Q	408 kg
Rotação da torreta		360 °
Rotação cesto (direita) / da plataforma (esquerda)		90 ° / 90 °
Número de pessoas (interior / exterior)		3 / 3
Peso e dimensões		
Peso da plataforma *		16400 kg
Dimensão da plataforma (comprimento x largura)	lp / ep	2.30 m x 0.90 m
Altura piso (acesso)	h20	0.48 m
Comprimento total	l1	10.84 m
Largura total	b1	2.48 m
Altura total	h17	2.71 m
Comprimento total fechado	l9	7.88 m
Altura total recolhido	h18 ***	2.80 m
Comprimento da extensão (jib)	l13	2.40 m
Desvio do contrapeso (torre a 90 °)	a7	1.43 m
Raio de viragem exterior	Wa3	4.35 m
Distância ao solo no centro da distância entre eixos	m2	0.42 m
Distância entre eixos	y	2.80 m
Atuação		
Velocidade de condução - recolhido		4.50 km/h
Velocidade de condução - elevado		0.80 km/h
Inclinação transponível		35 %
Declive admissível		4 °
Pneus		
Tipo de rodas		Pneus sólidos vulcanizados
Pneus standard		1025 x 365 mm
Rodas de tração (dianteira / traseira)		2 / 2
Rodas direcionais (dianteira / traseira)		2 / 2
Travagem nas rodas (frente / atrás)		2 / 2
Motor/Bateria		
Marca do motor / Modelo do motor		Yanmar - 4TNV88C
Norma do motor		Stage V
Potência nominal do motor / Potência		46 Hp / 34.30 kW
Diversos		
Pressão no solo		21.30 dan/cm2
Pressão hidráulica		400 bar
Capacidade do depósito hidráulico		94 l
Capacidade do depósito de combustível		76 l
Ruído ambiente (LwA)		< 105 dB
Cumprimento das normas		
Esta máquina está em conformidade com:		Diretivas europeias: 2006/42/CE - Máquinas (revisão EN280:2013) - 2004/108/CE (CEM) - 2006/95/CE (Baixa tensão)

*Varia de acordo com as opções e padrões do país em que a máquina é entregue

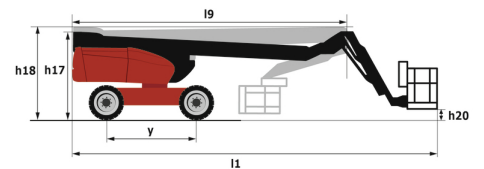
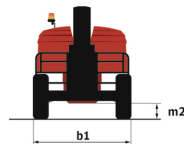
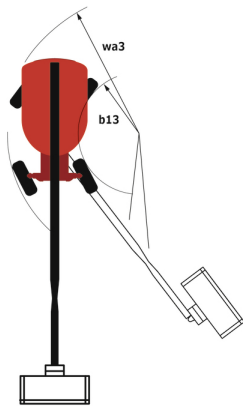
** Segundo o "ciclo REDUCE"

260 TJ+ ST5 - Diagramas de carga

Gráfico da carga para plataforma elevatória (métrico)



260 TJ+ ST5 - Esquemas dimensionais



Equipamentos

Standard

4 movimentos simultâneos
4 rodas direcionais com "tipo caranguejo"
4 rodas motrizes
Ajuda de diagnóstico integrada
Alarme sonoro e indicadores luminosos (inclinação, sobrecarga, descida)
Bloqueio do diferencial na traseira
Bomba elétrica de emergência
Compensação eletrônica da cesta
Conta-horas
Controlo remoto
Easy Manager
Eixo dianteiro de deslizamento limitado
Eixo dianteiro oscilante
Engine with DPF (Diesel Particulate Filter)
Indicador de combustível com indicação de nível baixo
Informações de orientação da torreta
Interruptor de paragem de urgência na cesta e na torreta
LED rotating beacon
Motor instalado numa plataforma deslizante
Máquina conectada
Pedal de presença de operador
Plataforma grande com três entradas
Predisposição 230V
Rotação contínuo da torre
Sistema Stop & Go
X Y function

Opcional

Aquecedor de bateria
Aquecedor do bloco do motor
Aquecedor do óleo hidráulico
Biodegradable hydraulic oil - Grade 32
Caixas de arumação suplementares
Carregador de bateria
Cesto estreito pintado para cargas pesadas 1800 mm (5 ft 11 in.)
Chave de bloqueio no depósito de combustível
Corte da bateria
Gerador embarcado (3,5 ou 5 kW)
Large basket 2.30m with lateral door
Luz de trabalho
Panel cradle
Pipe cradle
Pneus não marcantes
Safety kit - Harness + helmet
Safety valve
Sistema de proteção secundária (SPS)
Socket 230 V+ differential circuit breaker
Tapa Chamas



Sede Central

B.P. 249 - 430 rue de l'Aubinière

44150 Ancenis Cedex - France

Tél. : 00 33 (0)2 40 09 10 11 - Fax : 00 33 (0)2 40 09 10 97

www.manitou.com



Esta publicação apresenta uma descrição das versões e possibilidades de configuração dos produtos Manitou que podem possuir equipamentos diferentes. Os equipamentos apresentados nesta brochura podem ser de série, opcionais ou não estarem disponíveis consoante as versões. A Manitou reserva-se o direito de modificar, em qualquer momento e sem pré-aviso, as especificações descritas e representadas. As especificações referidas não comprometem o fabricante. Para mais informações, contacte o seu concessionário Manitou. Documento não contratual. A apresentação e as imagens dos produtos não são contratuais. Os logótipos, assim como a identidade visual da empresa, são propriedade da Manitou e não podem ser utilizados sem autorização. Todos os direitos reservados. As fotografias e os esquemas contidos na presente brochura só são fornecidos para fins de consulta e a título indicativo.

Manitou BF SA - Sociedade anónima com conselho de administração - Capital social: 39 668 399 Euros - 857 802 508 RCS Nantes