

Ficha técnica :

# 260 TJ+ ST5



 **MANITOU**  
HANDLING YOUR WORLD

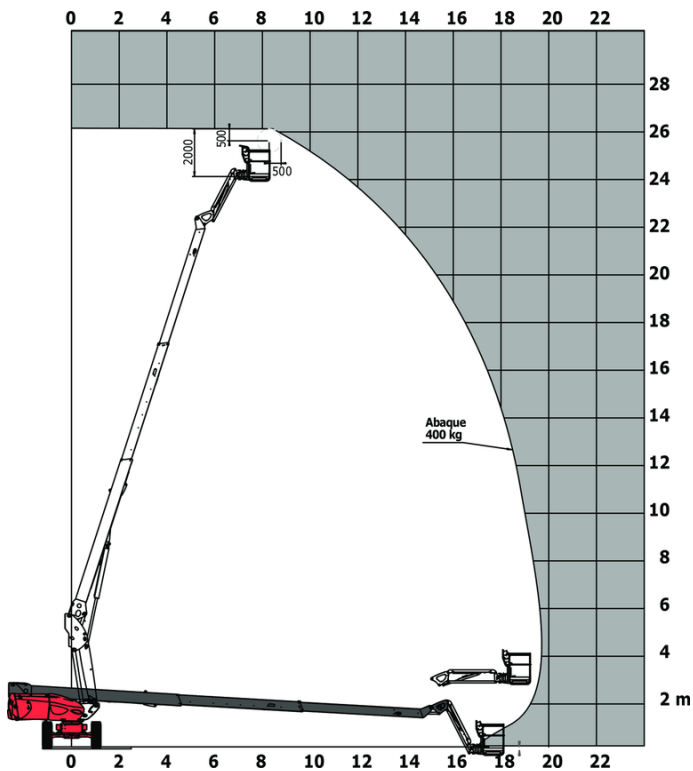
Capacidade		Métrico
Altura de trabalho	h21	25.89 m
Altura piso (acesso)	h20	0.48 m
Altura da plataforma	h7	23.89 m
Alcance máx.		19.70 m
Articulação basculante do braço (cima / baixo)		+70.30 ° / -63 °
Capacidade da plataforma	Q	408 kg
Rotação da torreta		360 °
Rotação cesto (direita) / da plataforma (esquerda)		90 ° / 90 °
Número de pessoas (interior / exterior)		3 / 3
Peso e dimensões		
Peso da plataforma *		16400 kg
Dimensão da plataforma (comprimento x largura)	lp / ep	2.30 m x 0.90 m
Comprimento total	l1	10.84 m
Largura total	b1	2.48 m
Altura total	h17	2.71 m
Comprimento total fechado	l9	7.88 m
Altura total recolhido	h18	2.80 m
Comprimento da extensão (jib)	l13	2.40 m
Desvio do contrapeso (torre a 90 °)	a7	1.43 m
Raio de viragem exterior	Wa3	4.35 m
Distância ao solo no centro da distância entre eixos	m2	0.42 m
Distância entre eixos	y	2.80 m
Atuação		
Velocidade de condução - recolhido		4.50 km/h
Velocidade de condução - elevado		0.80 km/h
Inclinação transponível		35 %
Declive admissível		4 °
Pneus		
Tipo de rodas		Pneus sólidos vulcanizados
Pneus standard		1025 x 365 mm
Rodas de tração (dianteira / traseira)		2 / 2
Rodas direcionais (dianteira / traseira)		2 / 2
Travagem nas rodas (frente / atrás)		2 / 2
Motor/Bateria		
Marca do motor / Modelo do motor		Yanmar - 4TNV88C
Norma do motor		Stage V
Potência nominal do motor / Potência		46 Hp / 34.30 kW
Diversos		
Pressão no solo		21.30 dan/cm2
Pressão hidráulica		400 bar
Capacidade do depósito hidráulico		94 l
Capacidade do depósito de combustível		76 l
Ruído ambiente (LwA)		< 105 dB
Cumprimento das normas		
Esta máquina está em conformidade com:		Diretivas europeias: 2006/42/CE - Máquinas (revisão EN280:2013) - 2004/108/CE (CEM) - 2006/95/CE (Baixa tensão)

\*Varia de acordo com as opções e padrões do país em que a máquina é entregue

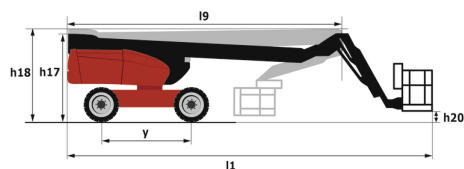
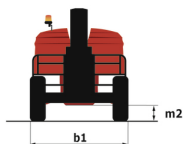
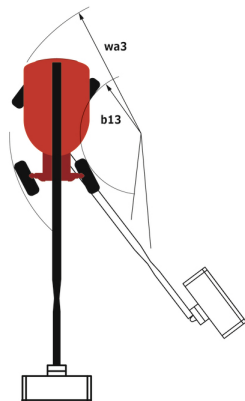
\*\* Segundo o "ciclo REDUCE"

### 260 TJ+ ST5 - Diagramas de carga

Gráfico da carga para plataforma elevatória (métrico)



### 260 TJ+ ST5 - Esquemas dimensionais



# Equipamentos

## Standard

4 movimentos simultâneos  
4 rodas direcionais com "tipo caranguejo"  
4 rodas motrizes  
Ajuda de diagnóstico integrada  
Alarme sonoro e indicadores luminosos (inclinação, sobrecarga, descida)  
Bloqueio do diferencial na traseira  
Bomba elétrica de emergência  
Compensação eletrônica da cesta  
Conta-horas  
Controlo remoto  
Easy Manager  
Eixo dianteiro de deslizamento limitado  
Eixo dianteiro oscilante  
Engine with DPF  
Indicador de combustível com indicação de nível baixo  
Informações de orientação da torreta  
Interruptor de paragem de urgência na cesta e na torreta  
LED rotating beacon  
Motor instalado numa plataforma deslizante  
Máquina conectada  
Pedal de presença de operador  
Plataforma grande com três entradas  
Predisposição 230V  
Rotação contínuo da torre  
Sistema Stop & Go  
X Y function

## Opcional

Aquecedor de bateria  
Aquecedor do bloco do motor  
Aquecedor do óleo hidráulico  
Biodegradable hydraulic oil - Grade 32  
Caixas de arumação suplementares  
Carregador de bateria  
Chave de bloqueio no depósito de combustível  
Chave geral da bateria  
Gerador embarcado (3,5 ou 5 kW)  
Large basket 2.30m with lateral door  
Luz de trabalho  
Narrow basket 1.80m  
Panel cradle  
Pipe cradle  
Pneus não marcantes  
Safety kit - Harness + helmet  
Safety valve  
Sistema de proteção secundária (SPS)  
Socket 230 V + differential circuit breaker  
Tapa Chamas



 **MANITOU**  
**HANDLING YOUR WORLD**

**Sede Central**

B.P. 249 - 430 rue de l'Aubinière

44150 Ancenis Cedex - France

Tél. : 00 33 (0)2 40 09 10 11 - Fax : 00 33 (0)2 40 09 10 97

[www.manitou.com](http://www.manitou.com)



Esta publicação apresenta uma descrição das versões e possibilidades de configuração dos produtos Manitou que podem possuir equipamentos diferentes. Os equipamentos apresentados nesta brochura podem ser de série, opcionais ou não estarem disponíveis consoante as versões. A Manitou reserva-se o direito de modificar, em qualquer momento e sem pré-aviso, as especificações descritas e representadas. As especificações referidas não comprometem o fabricante. Para mais informações, contacte o seu concessionário Manitou. Documento não contratual. A apresentação e as imagens dos produtos não são contratuais. Os logótipos, assim como a identidade visual da empresa, são propriedade da Manitou e não podem ser utilizados sem autorização. Todos os direitos reservados. As fotografias e os esquemas contidos na presente brochura só são fornecidos para fins de consulta e a título indicativo.

Manitou BF SA - Sociedade anónima com conselho de administração - Capital social: 39 668 399 Euros - 857 802 508 RCS Nantes