

Ficha técnica :

# MT-X 1840 A

---



 **MANITOU**  
HANDLING YOUR WORLD

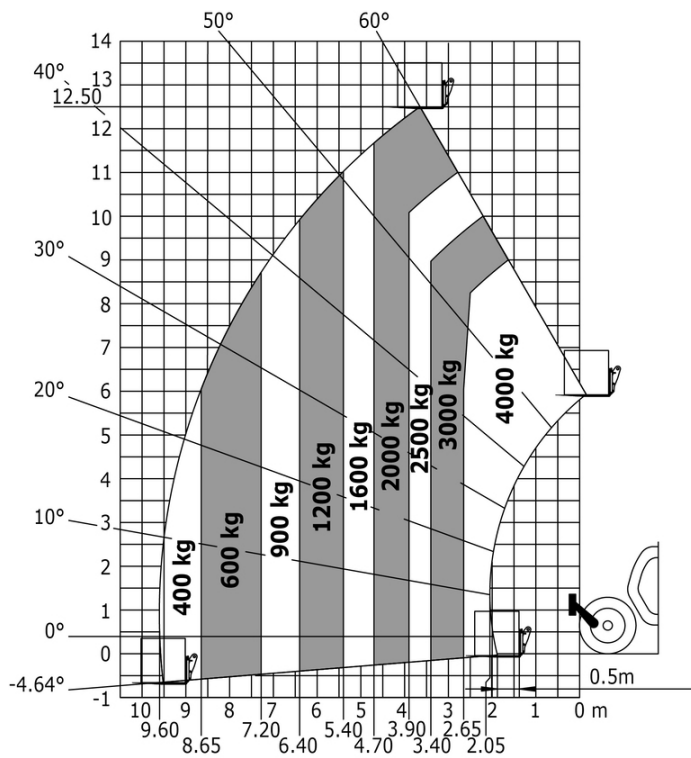
| Capacidad   |           | Métrico   |
|---|-----------|---|
| Capacidad de elevación máx.   |           | 4000 kg   |
| Altura de elevación máx   |           | 17.55 m   |
| Alcance máx   |           | 9.60 m  |
| Fuerza de arranque con cuchara  |           | 8400 daN  |
| Peso y dimensión  |           |   |
| Longitud total al tablero de horquillas                                 | l11       | 6.16 m  |
| Longitud hasta cara de las horquillas                                   | l2        | 6.27 m  |
| Anchura total   | b1        | 2.42 m  |
| Altura total  | h17       | 2.45 m  |
| Distancia entre ejes  | y         | 3.07 m  |
| Distancia al suelo  | m4        | 0.37 m  |
| Anchura total de la cabina  | b4        | 0.89 m  |
| Ángulo de volteo  | a4        | 12 °  |
| Ángulo de vertido   | a5        | 114 °   |
| Radio de giro exterior  | Wa1       | 3.94 m  |
| Peso  |           | 12560 kg  |
| Unladen weight (with man basket)  |           | 12560 kg  |
| Equipamientos de rueda  |           | Neumático   |
| Modelos de los neumáticos   |           | Alliance 400/80 - 24 - 162A8                                      |
| Largo de las horquillas / Anchura de horquillas / Sección de horquillas | l / e / s | 1200 mm x 125 mm x 50 mm  |
| Rendimiento   |           |   |
| Subida  |           | 18 s  |
| Bajada  |           | 14.40 s   |
| Salida del telescopio   |           | 17.90 s   |
| Retracción  |           | 16.50 s   |
| Cavado  |           | 5.10 s  |
| Vertido   |           | 4 s   |
| Motor   |           |   |
| Marca   |           | Perkins   |
| Norma del motor   |           | Fase IIIA   |
| Contenido máximo de azufre del combustible                              |           | 5000 ppm  |
| Modelo de motor   |           | 1104D-44TA  |
| Nº de cilindros / Capacidad de cilindros                                |           | 4 - 4400 cm³  |
| Potencia del motor I.C. - Potencia                                      |           | 101 Hp / 74.50 kW   |
| Par máx. / Rotación del par de motor                                    |           | 400 Nm @ 1400 rpm   |
| Esfuerzo de tracción  |           | 10000 daN   |
| Transmisión   |           |   |
| Tipo de transmisión   |           | Convertidor de par  |
| Número de marchas (hacia delante / atrás)                               |           | 4 / 4   |
| Max. travel speed   |           | 24.90 km/h  |
| Freno de aparcamiento   |           | Freno de mano negativo automático                                 |
| Freno de servicio   |           | Frenos en baño de aceite multidisco en el eje delantero y trasero |
| Hidráulico  |           |   |
| Tipo de bomba   |           | Bomba de engranajes   |
| Caudal hidráulico / Presión hidráulica                                  |           | 167 l/min-265 bar   |
| Capacidad del tanque  |           |   |
| Aceite de motor   |           | 11.40 l   |
| Aceite hidráulico   |           | 135 l   |
| Capacidad del depósito hidráulico                                       |           | 175 l   |
| Capacidad del depósito de carburante                                    |           | 140 l   |
| Ruido y vibración   |           |   |
| Ruido en el puesto de conducción (LpA)                                  |           | 82 dB   |
| Ruido en el entorno (LWA)   |           | 105 dB  |
| Vibraciones en manos/brazos   |           | < 2.50 m/s²   |
| Plataforma compatible   |           |   |
| Capacidad plataforma  | Q         | 1000 kg   |
| Número de personas  |           | 3   |
| Dimensiones de la plataforma (longitud x anchura)                       | lp / ep   | 5000 m x 1200 m   |
| Peso de la plataforma*  |           | 1150 kg   |
| Varios  |           |   |
| Ruedas directrices (delanteras / traseras)                              |           | 2 / 2   |
| Ruedas motrices (delanteras / traseras)                                 |           | 2 / 2   |
| Certificación de cabina   |           | Cabina ROPS - FOPS nivel 2  |
| Mandos  |           | JSM   |

## MT-X 1840 A - Diagrama dimensional

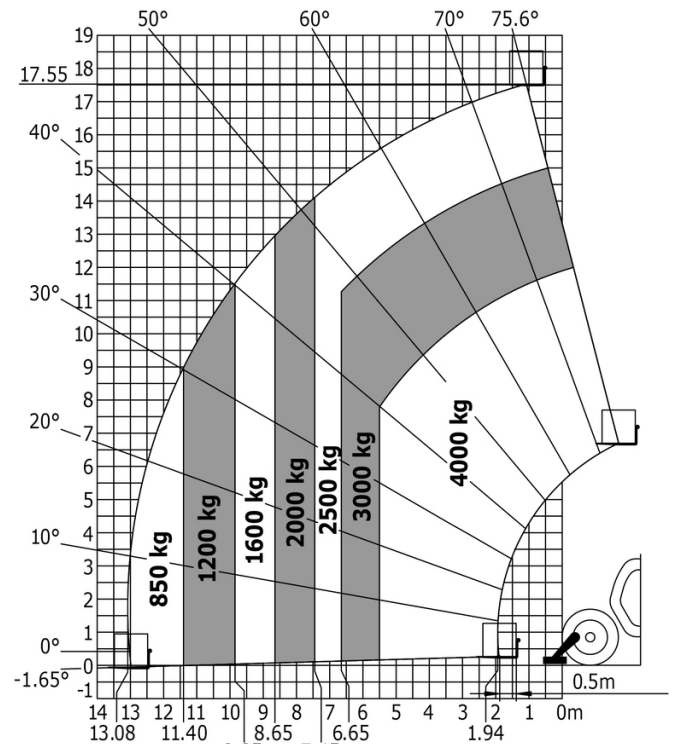


## MT-X 1840 A - Diagramas de carga

Máquina sobre neumáticos con horquillas con corrector de nivel



Rotación sobre estabilizadores bajados, con horquillas



# Máquina sobre estabilizadores con plataforma





**Oficina Central**

B.P. 249 - 430 rue de l'Aubinière

44150 Ancenis Cedex - Francia

Tel.: 00 33 (0)2 40 09 10 11 - Fax: 00 33 (0)2 40 09 10 97

[www.manitou.com](http://www.manitou.com)



Esta publicación describe las versiones y posibilidades de configuración de los productos Manitou que puedan diferir en equipamiento. Los equipamientos presentados en este folleto pueden ser de serie, opcionales o no estar disponibles en algunas versiones. Manitou se reserva el derecho, en cualquier momento y sin previo aviso, de modificar las especificaciones descritas y representadas. Las especificaciones aportadas no comprometen al fabricante. Para más información, póngase en contacto con su concesionario Manitou. Documento no contractual. Presentación de los productos no contractual. Lista de especificaciones no exhaustiva. Los logos y la identidad visual de la empresa son propiedad de Manitou y no pueden ser utilizados sin autorización. Todos los derechos reservados. Las fotos y los esquemas contenidos en este folleto se ofrecen para consulta y a título indicativo solamente.

Manitou BF SA - Sociedad anónima con Consejo de Administración - Capital social: 39 668 399 euros - 857 802 508 RCS Nantes