

Fiche technique :

MT-X 1840 A



 **MANITOU**
HANDLING YOUR WORLD

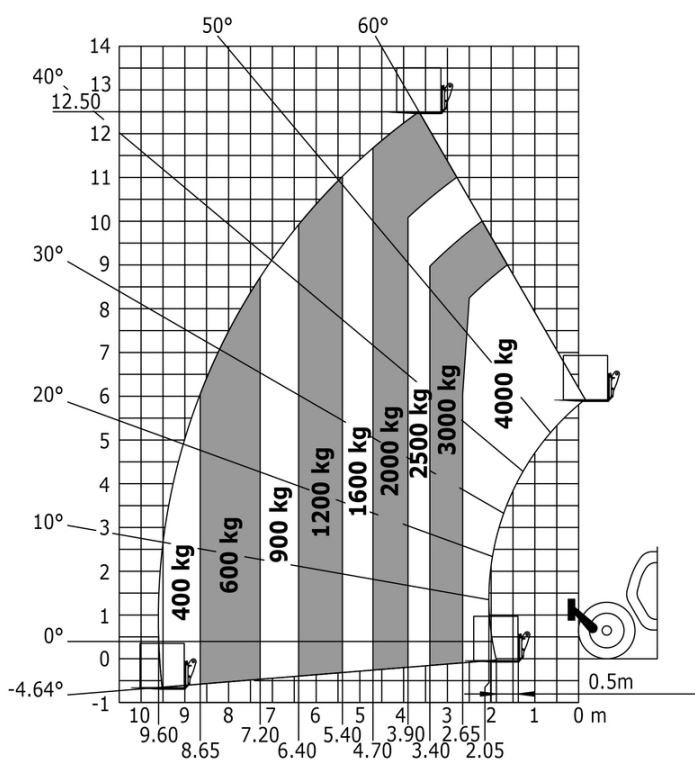
| Capacités | | Métrique |
|--|-----------|--|
| Capacité max. | | 4000 kg |
| Hauteur de levage max. | | 17.55 m |
| Déport maximal | | 9.60 m |
| Effort d'arrachement au godet | | 8400 daN |
| Poids et dimensions | | |
| Longueur hors tout au tablier | l11 | 6.16 m |
| Longueur au talon des fourches | l2 | 6.27 m |
| Largeur hors tout | b1 | 2.42 m |
| Hauteur hors tout | h17 | 2.45 m |
| Empattement | y | 3.07 m |
| Garde au sol | m4 | 0.37 m |
| Largeur hors tout cabine | b4 | 0.89 m |
| Angle de cavage | a4 | 12 ° |
| Angle de déversement | a5 | 114 ° |
| Rayon de braquage (extérieur roues) | Wa1 | 3.94 m |
| Poids | | 12560 kg |
| Poids à vide (avec nacelle) | | 12560 kg |
| Type de roues | | Pneumatique |
| Pneus standards | | Alliance 400/80 - 24 - 162A8 |
| Longueur de fourches / Largeur de fourches / Section de fourches | l / e / s | 1200 mm x 125 mm x 50 mm |
| Performances | | |
| Levage | | 18 s |
| Descente | | 14.40 s |
| Sortie de télescope | | 17.90 s |
| Rentrée de télescope | | 16.50 s |
| Cavage | | 5.10 s |
| Déversement | | 4 s |
| Moteur | | |
| Marque du moteur | | Perkins |
| Norme moteur | | Stage IIIA |
| Teneur en soufre max. du carburant | | 5000 ppm |
| Modèle du moteur | | 1104D-44TA |
| Nombre de cylindres / Cylindrée | | 4 - 4400 cm³ |
| Puissance du moteur I.C. (ch) - Puissance | | 101 ch / 74.50 kW |
| Couple max. / Régime moteur | | 400 Nm @ 1400 tr/min |
| Effort de traction en charge | | 10000 daN |
| Transmission | | |
| Type de transmission | | Convertisseur de couple |
| Nombre de vitesses (avant / arrière) | | 4 / 4 |
| Vitesse de déplacement max. | | 24.90 km/h |
| Frein de parking | | Frein négatif automatique |
| Frein de service | | Freinage multidisques à bain d'huile sur pont avant et arrière |
| Hydraulique | | |
| Type de pompe hydraulique | | Pompe à engrenage |
| Débit hydraulique / Pression hydraulique | | 167 l/min-265 bar |
| Capacités des réservoirs | | |
| Huile moteur | | 11.40 l |
| Huile hydraulique | | 135 l |
| Capacité du réservoir hydraulique | | 175 l |
| Réservoir à carburant | | 140 l |
| Bruit et vibration | | |
| Bruit au poste de conduite (LpA) | | 82 dB |
| Bruit à l'environnement (LwA) | | 105 dB |
| Vibration sur l'ensemble mains/bras | | < 2.50 m/s² |
| Nacelle compatible | | |
| Capacité de la nacelle | Q | 1000 kg |
| Nombre de personnes | | 3 |
| Longueur du panier x Largeur du panier | lp / ep | 5000 m x 1200 m |
| Poids de la nacelle* | | 1150 kg |
| Divers | | |
| Roues directrices (avant / arrière) | | 2 / 2 |
| Roues motrices (avant / arrière) | | 2 / 2 |
| Certification cabine | | Cabine ROPS - FOPS niveau 2 |
| Commandes | | JSM |

MT-X 1840 A - Schémas d'encombrement

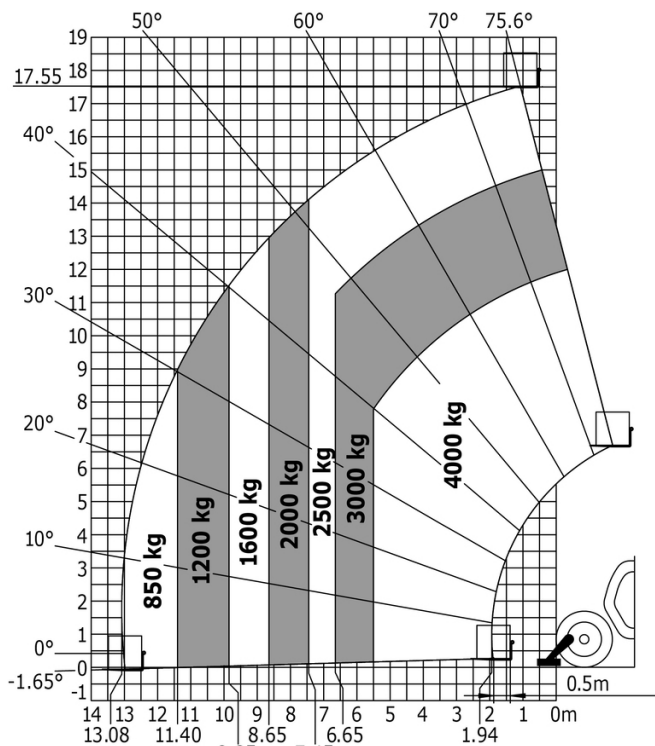


MT-X 1840 A - Abaques

Machine sur pneus avec fourches - avec correcteur de dévers



Machine sur stabilisateurs abaissés avec fourches



Machine sur stabilisateurs avec panier nacelle





Siège Social

B.P. 249 - 430 rue de l'Aubinière

44150 Ancenis Cedex - France

Tel: +33 (0)2 40 09 10 11 - Fax: +33 (0)2 40 09 10 97

www.manitou.com



Cette publication présente le descriptif des versions et possibilités de configuration des produits Manitou qui peuvent différer en équipement. Les équipements présentés dans cette brochure peuvent être de série, en option, ou non disponibles suivant les versions. Manitou se réserve le droit, à tout moment et sans préavis, de modifier les spécifications décrites et représentées. Les spécifications portées n'engagent pas le constructeur. Pour plus de détails, contactez votre concessionnaire Manitou. Document non contractuel. Présentation des produits non contractuelle. Liste des spécifications non exhaustive. Les logos ainsi que l'identité visuelle de l'entreprise sont la propriété de Manitou et ne peuvent être utilisés sans autorisation. Tous droits réservés. Les photos et schémas contenus dans la présente brochure ne sont fournis qu'à des fins de consultation et à titre indicatif.

Manitou BF SA - Société anonyme à conseil d'administration - Capital social : 39 668 399 euros - 857 802 508 RCS Nantes