

Ficha técnica :

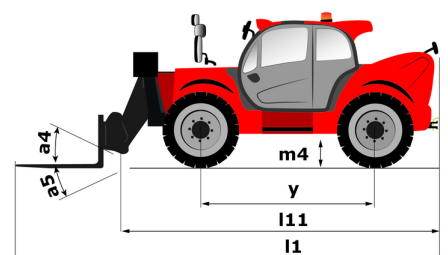
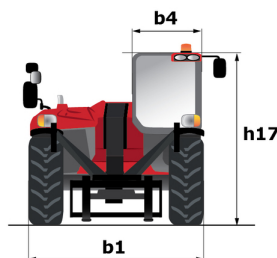
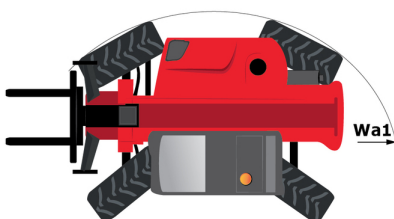
# MT-X 1440



 **MANITOU**  
HANDLING YOUR WORLD

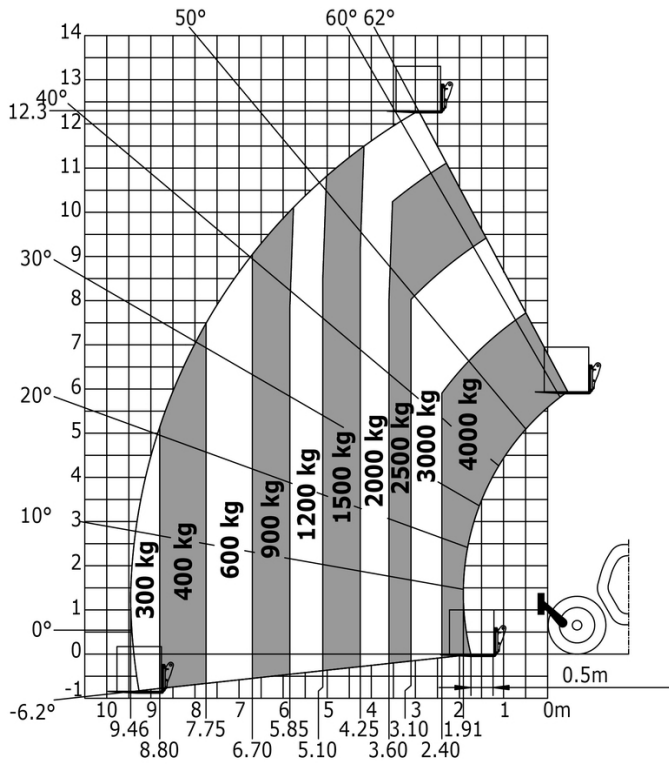
Capacities		Métrico
Capacidade máx.		4000 kg
Altura de elevação máx.		13.53 m
Alcance máx.		9.46 m
Força de arranque com balde		8000 daN
Weight and dimensions		
Comprimento total ao engate rápido	l11	6.02 m
Comprimento até à face dos garfos	l2	6.13 m
Largura total	b1	2.42 m
Altura total	h17	2.45 m
Distância entre eixos	y	3.07 m
Distância ao solo	m4	0.37 m
Largura total da cabine	b4	0.89 m
Ângulo de inclinação	a4	12 °
Ângulo de descarga	a5	114 °
Raio de giro exterior (exterior rodas)	Wa1	3.94 m
Peso em vazio (com garfos)		11115 kg
Peso		11115 kg
Tipo de rodas		Pneumático
Pneus de serie		Alliance 400/80 - 24 - 162A8
Comprimento dos garfos / Largura dos garfos / Secção do garfo	l / e / s	1200 mm x 125 mm x 50 mm
Performances		
Elevação		15.50 s
Descida		11.60 s
Extensão telescópico		16.50 s
Retração		11.90 s
Escavação		3.90 s
Descarga		4 s
Engine		
Marca do motor		Perkins
Norma do motor		Stage IIIA
Modelo do motor		1104D-44TA
Número de cilindros / Capacidade dos cilindros		4 - 4400 cm³
Potência nominal do motor - Potência		101 Hp / 74.50 kW
Torque máx. / Rotação do motor		400 Nm @ 1400 rpm
Esforço de tração		8250 daN
Transmission		
Tipo de transmissão		Convertor de binário
Número de velocidades (para a frente / marcha-atrás)		4 / 4
Velocidade Máxima		24.90 km/h
Freio de estacionamento		Travão de mão automático negativo
Freio de serviço		Travões multidiscos imersos em óleo nos eixos dianteiro e traseiro
Hydraulics		
Tipo de bomba hidráulica		Bomba de engrenagem
Vazão hidráulica / Pressão hidráulica		167 l/min-270 bar
Tank capacities		
Óleo do motor		11.40 l
Óleo hidráulico		135 l
Combustível		140 l
Noise and vibration		
Ruído no posto de condução (LpA)		82 dB
Ruído ambiente (LWA)		105 dB
Vibração nas mãos e braços		< 2.50 m/s²
Miscellaneous		
Rodas direcionais (dianteira / traseira)		2 / 2
Rodas de tração (dianteira / traseira)		2 / 2
Homologação segurança da cabina		Cabina ROPS - FOPS Level 2
Comandos		JSM

## MT-X 1440 - Esquemas dimensionais

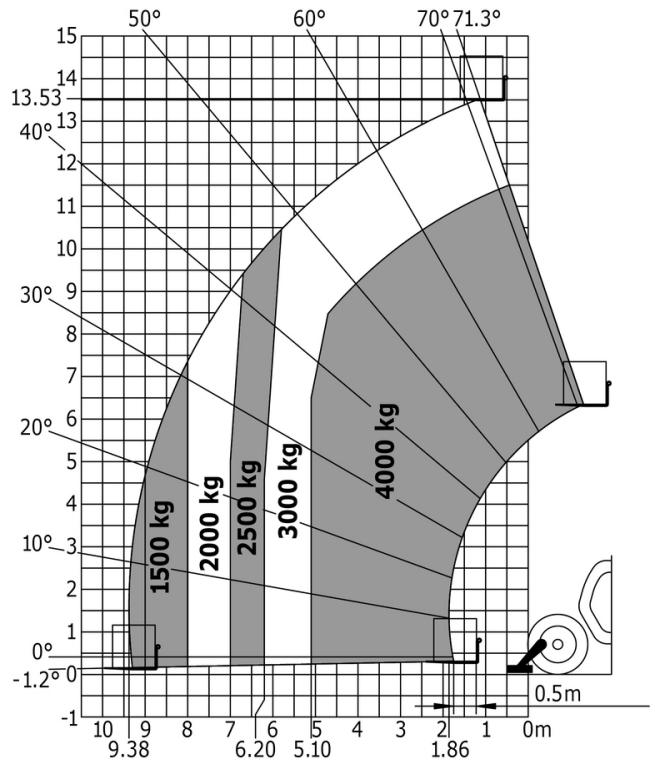


### MT-X 1440 - Diagramas de carga

Máquina sobre pneus com garfos - com nivelamento (métrico)



Máquina em estabilizadores abaixados com garfos métricos





 **MANITOU**  
**HANDLING YOUR WORLD**

**Sede Central**

B.P. 249 - 430 rue de l'Aubinière  
44150 Ancenis Cedex - France

Tél. : 00 33 (0)2 40 09 10 11 - Fax : 00 33 (0)2 40 09 10 97

[www.manitou.com](http://www.manitou.com)



Esta publicação apresenta uma descrição das versões e possibilidades de configuração dos produtos Manitou que podem possuir equipamentos diferentes. Os equipamentos apresentados nesta brochura podem ser de série, opcionais ou não estarem disponíveis consoante as versões. A Manitou reserva-se o direito de modificar, em qualquer momento e sem pré-aviso, as especificações descritas e representadas. As especificações referidas não comprometem o fabricante. Para mais informações, contacte o seu concessionário Manitou. Documento não contratual. A apresentação e as imagens dos produtos não são contratuais. Os logótipos, assim como a identidade visual da empresa, são propriedade da Manitou e não podem ser utilizados sem autorização. Todos os direitos reservados. As fotografias e os esquemas contidos na presente brochura só são fornecidos para fins de consulta e a título indicativo.

Manitou BF SA - Sociedade anónima com conselho de administração - Capital social: 39 668 399 Euros - 857 802 508 RCS Nantes