

Технический паспорт ТЕХНИЧЕСКОЕ ОПИСАНИЕ :

MT-X 1440



 **MANITOU**
HANDLING YOUR WORLD

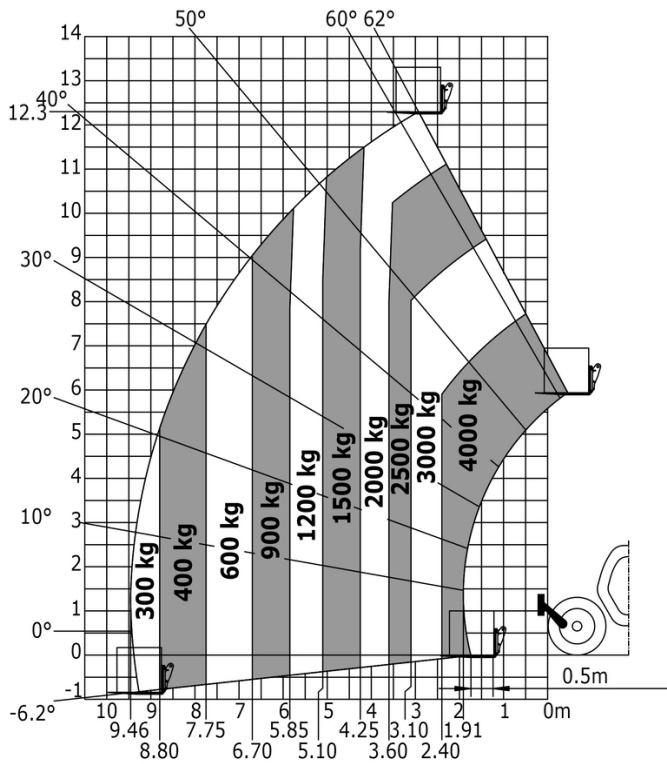
Грузоподъемность		Метрический
Номинальная грузоподъемность	Q	4000 kg
Максимальная высота подъема		13.53 m
Максимальный вылет		9.46 m
Сила отрыва ковша		8000 daN
Вес и размеры		
Общая длина до каретки	l11	6.02 m
Длина до основания вил	l2	6.13 m
Общая ширина	b1	2.42 m
Общая высота	h17	2.45 m
Колесная база	y	3.07 m
Дорожный просвет	m4	0.37 m
Общая ширина кабины	b4	0.89 m
Угол опрокидывания	a4	12 °
Угол опрокидывания ковша	a5	114 °
Радиус поворота (снаружи колеса)	Wa1	3.94 m
Ненагруженный вес (с вилочным захватом)		11115 kg
Общий вес		11115 kg
Шины		Пневматические
Стандартные шины		Альянс 400/80 - 24 - 162A8
Длина вил / Ширина вил / Секция вил	l / e / s	1200 mm x 125 mm x 50 mm
Производительность		
Подъем		15.50 s
Опускание		11.60 s
Выдвижение телескопического устройства		16.50 s
Втягивание телескопической стрелы		11.90 s
Выемка грунта		3.90 s
Опрокидывание ковша		4 s
Двигатель		
Бренд двигателя		Перкинс
Экологический класс двигателя		Stage IIIA
Модель двигателя		1104D-44TA
Количество цилиндров / Объем цилиндров		4 - 4400 cm ³
Мощность двигателя (л.с./kW)		101 Hp / 74.50 kW
Максимальный крутящий момент / Крутящий момент двигателя		400 Nm @ 1400 rpm
Тяговое усилие		8250 daN
Трансмиссия		
Тип трансмиссии		Гидротрансформатор
Количество передач (вперед / назад)		4 / 4
Максимальная скорость передвижения		24.90 km/h
Максимальная скорость перемещения (может варьироваться в зависимости от применяемых норм)		25 km/h
Стояночный тормоз		Автоматический негативный ручной тормоз
Рабочий тормоз		Погруженные в масло многодисковые тормоза на передней и задней оси
Гидравлика		
Тип гидравлического насоса		Шестеренчатый насос
Гидравлический поток / Гидравлическое давление		167 l/min-270 bar
Заправочные емкости		
Масло двигателя		11.40 l
Гидравлическая жидкость		135 l
Емкость гидравлического бака		175 l
Емкость топливного бака		140 l
Шум и вибрация		
Уровень шума в кабине (LpA)		82 dB
Звуковая мощность (LwA)		105 dB
Вибрация на руки оператора		< 2.50 m/s ²
Разное		
Управляемые колеса (передние / задние)		2 / 2
Ведущие колеса (передние / задние)		2 / 2
Сертификация кабины		Кабина ROPS - FOPS Уровень 2
Органы управления		JSM

MT-X 1440 - габаритный чертеж

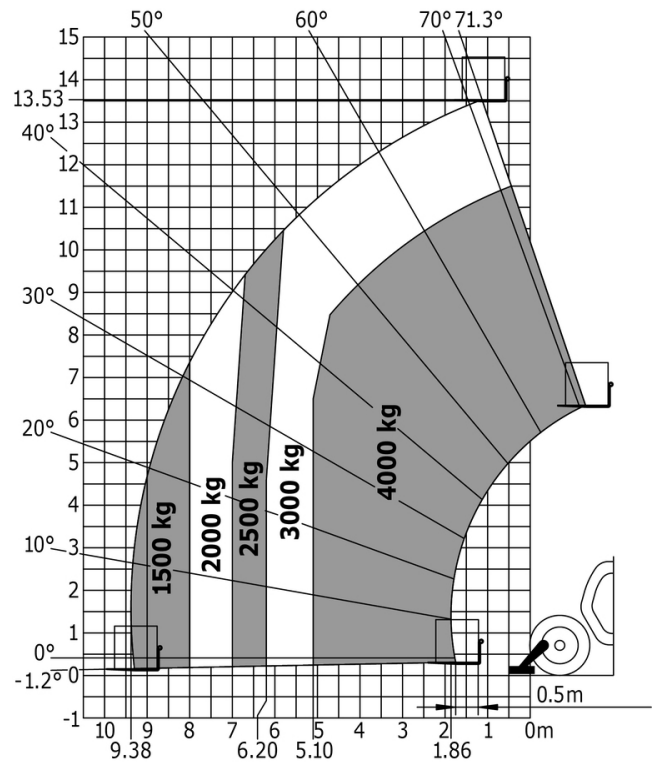


MT-X 1440 - Диаграмма нагрузки

Машина на колесах с вилами и выравниванием - метрическая система мер



Машина при опущенных аутригерах с вилами - метрическая система мер





 **MANITOU**
HANDLING YOUR WORLD

Головной офис

В.Р. 249 - 430 rue de l'Aubinière

44150 Ancenis Cedex - France (Франция)

Телефон: 00 33 (0)2 40 09 10 11 - Факс: 00 33 (0)2 40 09 10 97

www.manitou.com



В данной брошюре описываются версии конфигурации и опции продуктов Manitou, которые могут отличаться в зависимости от оборудования. Описанное в данной брошюре оборудование может, в зависимости от версии, быть стандартным, опциональным или недоступным. Компания Manitou оставляет за собой право в любое время изменять приведенные и описанные характеристики без предварительного уведомления. Указанные технические характеристики не являются обязательными для производителя. Для получения дополнительной информации обратитесь к своему дилеру Manitou. Этот документ не имеет обязывающего, договорного характера. Описание продукции не имеет обязывающего, договорного характера. Список технических характеристик не является исчерпывающим. Логотипы и средства визуальной идентификации являются собственностью Manitou, их несанкционированное использование запрещено. Все права защищены. Фотографии и схемы в этой брошюре предоставлены только для ознакомления и в качестве справочной информации.

Manitou BF SA – Компания с ограниченной ответственностью и советом директоров – Акционерный капитал: 39 668 399 евро – Номер 857 802 508 в Реестре коммерсантов и предприятий Нанта