

Ficha técnica :

MT-X 1440 A



 **MANITOU**
HANDLING YOUR WORLD

Capacidad		Métrico
Capacidad de elevación máx.		4000 kg
Altura de elevación máx		13.53 m
Alcance máx		9.46 m
Fuerza de arranque con cuchara		8800 daN
Peso y dimensión		
Longitud total al tablero de horquillas	l11	6.02 m
Anchura total	b1	2.42 m
Altura total	h17	2.45 m
Distancia entre ejes	y	3.07 m
Distancia al suelo	m4	0.37 m
Anchura total de la cabina	b4	0.89 m
Ángulo de volteo	a4	12 °
Ángulo de vertido	a5	114 °
Radio de giro exterior	Wa1	3.94 m
Peso		11755 kg
Unladen weight (with man basket)		11755 kg
Equipamientos de rueda		Neumático
Modelos de los neumáticos		Alliance 400/80 - 24 - 162A8
Largo de las horquillas / Anchura de horquillas / Sección de horquillas	l / e / s	1200 mm x 125 mm x 45 mm
Rendimiento		
Subida		15.70 s
Bajada		13.30 s
Salida del telescopio		19.20 s
Retracción		14.80 s
Cavado		4 s
Vertido		4 s
Motor		
Marca		Perkins
Norma del motor		Fase IIIA
Contenido máximo de azufre del combustible		5000 ppm
Modelo de motor		1104D-44TA
Nº de cilindros / Capacidad de cilindros		4 - 4400 cm³
Potencia del motor I.C. - Potencia		101 Hp / 74.50 kW
Par máx. / Rotación del par de motor		400 Nm @ 1400 rpm
Esfuerzo de tracción		8250 daN
Transmisión		
Tipo de transmisión		Convertidor de par
Número de marchas (hacia delante / atrás)		4 / 4
Max. travel speed		24.90 km/h
Velocidad de desplazamiento máx. (km/h) (puede variar según la normativa aplicable)		25 km/h
Freno de aparcamiento		Freno de mano negativo automático
Freno de servicio		Frenos en baño de aceite multidisco en el eje delantero y trasero
Hidráulico		
Tipo de bomba		Bomba de engranajes
Caudal hidráulico / Presión hidráulica		167 l/min-265 bar
Capacidad del tanque		
Aceite de motor		11.40 l
Aceite hidráulico		135 l
Capacidad del depósito hidráulico		175 l
Capacidad del depósito de carburante		140 l
Ruido y vibración		
Ruido en el puesto de conducción (LpA)		82 dB
Ruido en el entorno (LWA)		105 dB
Vibraciones en manos/brazos		< 2.50 m/s²
Plataforma compatible		
Capacidad plataforma	Q	1000 kg
Número de personas		3
Dimensiones de la plataforma (longitud x anchura)	lp / ep	5000 m x 1200 m
Peso de la plataforma*		1150 kg
Varios		
Ruedas directrices (delanteras / traseras)		2 / 2
Ruedas motrices (delanteras / traseras)		2 / 2
Certificación de cabina		Cabina ROPS - FOPS nivel 2
Mandos		JSM

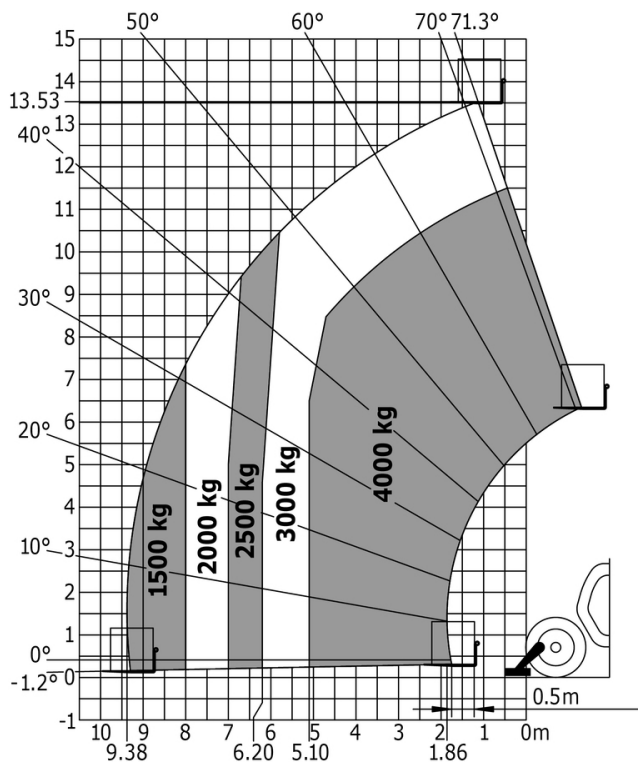
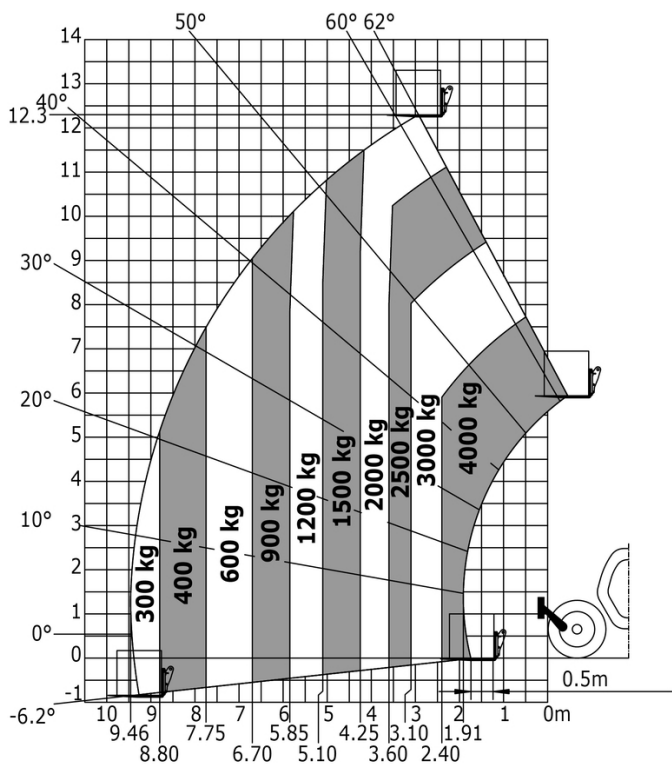
MT-X 1440 A - Diagrama dimensional



MT-X 1440 A - Diagramas de carga

Máquina sobre neumáticos con horquillas con corrector de nivel

Rotación sobre estabilizadores bajados, con horquillas



Máquina sobre estabilizadores con plataforma





Oficina Central

B.P. 249 - 430 rue de l'Aubinière

44150 Ancenis Cedex - Francia

Tel.: 00 33 (0)2 40 09 10 11 - Fax: 00 33 (0)2 40 09 10 97

www.manitou.com



Esta publicación describe las versiones y posibilidades de configuración de los productos Manitou que puedan diferir en equipamiento. Los equipamientos presentados en este folleto pueden ser de serie, opcionales o no estar disponibles en algunas versiones. Manitou se reserva el derecho, en cualquier momento y sin previo aviso, de modificar las especificaciones descritas y representadas. Las especificaciones aportadas no comprometen al fabricante. Para más información, póngase en contacto con su concesionario Manitou. Documento no contractual. Presentación de los productos no contractual. Lista de especificaciones no exhaustiva. Los logos y la identidad visual de la empresa son propiedad de Manitou y no pueden ser utilizados sin autorización. Todos los derechos reservados. Las fotos y los esquemas contenidos en este folleto se ofrecen para consulta y a título indicativo solamente.

Manitou BF SA - Sociedad anónima con Consejo de Administración - Capital social: 39 668 399 euros - 857 802 508 RCS Nantes