

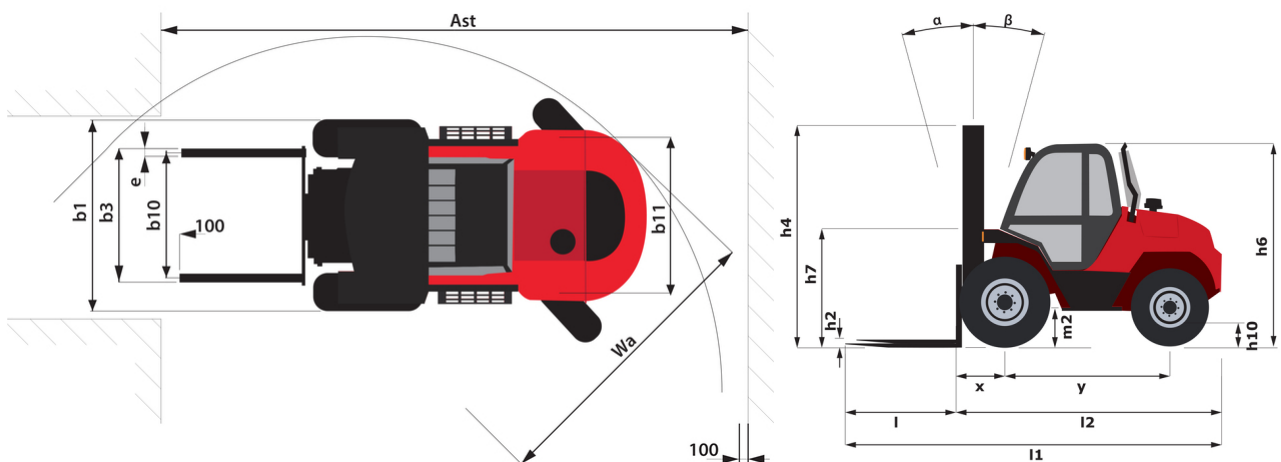
Ficha técnica :

M-X 30-4



Características técnicas		Métrico	
1.1	Fabricante		Manitou
1.2	Nombre del modelo		M-X 30-4
1.3	Fuente de alimentación		Diésel
1.4	Tipo de operario		Sentado
1.5	Capacidad de elevación máx.	Q	3000 kg
1.6	Centro de gravedad de la carga	c	500 mm
1.8	Distancia de carga, centro del eje motor a la horquilla	x	810 mm
1.9	Distancia entre ejes	y	2100 mm
Weight			
2.1	Peso de servicio		5320 kg
2.2	Carga en el eje delantero (con carga) / trasero (con carga)		6550 kg / 1370 kg
2.3	Carga en el eje delantero en vacío / eje trasero en vacío		2370 kg / 2950 kg
Neumáticos			
3.1	Equipamientos de rueda		Neumático
3.3	Medidas ruedas traseras		10,5/80-18 10PR TG42 TL
3.5	Número de ruedas delanteras / traseras		2 / 2
3.5.2	Número de ruedas motoras		4
3.6	Vía delantera	b10	1670 mm
Dimensiones			
4.7	Altura protección operador (cabina)	h6	2540 mm
4.19	Longitud total	l1	4835 mm
4.20	Longitud hasta cara de las horquillas	l2	3635 mm
4.21	Anchura total	b1	2105 mm
4.23	Tablero portahorquillas según norma DIN 15173 A/B		3A
4.24	Anchura del tablero portaherramientas	b3	1470 mm
4.31	Distancia al suelo bajo el mástil	m1	495 mm
4.32	Distancia al suelo en el centro de la distancia entre ejes	m2	395 mm
4.35	Radio de giro	Wa	4070 mm
Rendimiento			
5.1	Velocidad de desplazamiento (con carga / en vacío)		27 km/h / 27 km/h
5.2	Velocidad de elevación (con carga / en vacío)		0.50 m/s / 0.60 m/s
5.3	Velocidad de bajada con carga / en vacío		0.50 m/s / 0.50 m/s
5.5	Esfuerzo de tracción / Fuerza de tracción (en vacío)		5685 daN / 3665 daN
5.10	Freno de servicio		Sistema hidráulico
Motor			
7.1	Marca / Modelo de motor / Norma del motor		Perkins / 1104D-44T NL38894 / Fase IIIA
7.2	Potencia del motor (CV / kW)		95 Hp/70 kW
7.3	Régimen nominal		2360 rpm
Varios			
8.1	Tipo de unidad motriz		Sistema hidráulico
8.2	Presión hidráulica de trabajo para accesorios		185 bar
8.3	Caudal de aceite para accesorio		97 l/min

M-X 30-4 - Diagrama dimensional



Características de los mástiles y capacidad residual

Dúplex con visibilidad total (FVD)		FVD 30	FVD 33	FVD 35	FVD 37	FVD 40	FVD 45	FVD 50	FVD 55	FVD 60
α - Inclinación del mástil/portahorquillas, hacia delante	°	6	6	6	6	6	6	6	6	6
β - Inclinación del mástil/portahorquillas, hacia atrás	°	12	12	12	12	12	12	12	12	12
h1 - Altura del mástil bajado	mm	2375	2525	2625	2785	2975	3225	3475	3725	3975
h2 - Elevación libre	mm	130	130	130	130	130	130	130	130	130
h4 - Altura del mástil extendido	mm	4115	4415	4615	4815	5115	5615	6115	6615	7115
Capacidad residual a altura máxima	kg								1500	
Altura a capacidad máx. horquillas estándar	mm	2500	2500	2500	2500	2500	2500	2500	2500	2500

Triplex de elevación libre (FLT)		FLT 37	FLT 40	FLT 43	FLT 47	FLT 50	FLT 55	FLT 60
α - Inclinación del mástil/portahorquillas, hacia delante	°	6	6	6	6	6	6	6
β - Inclinación del mástil/portahorquillas, hacia atrás	°	12	12	12	12	12	12	12
h1 - Altura del mástil bajado	mm	2275	2375	2525	2625	2785	2.97	3225
h2 - Elevación libre	mm	1283	1383	1533	1633	1793	1.98	2233
h4 - Altura del mástil extendido	mm	4732	5032	5332	5732	6032	6532	7032
Capacidad residual a altura máxima	kg	3000	3000	2500	2250	1500		
Capacidad residual con desplazamiento lateral integrado a la altura máxima	kg			2500	1750	1250		
Altura a capacidad máx. horquillas estándar	mm	2500	2500	2500	2500	2500	2500	2500

Triplex de visibilidad total (FVT)		FVT 55
α - Inclinación del mástil/portahorquillas, hacia delante	°	6
β - Inclinación del mástil/portahorquillas, hacia atrás	°	12
h1 - Altura del mástil bajado	mm	3055
h4 - Altura del mástil extendido	mm	6725
Capacidad residual a altura máxima	kg	2100
Altura a capacidad máx. horquillas estándar	mm	2500



Oficina Central

B.P. 249 - 430 rue de l'Aubinière

44150 Ancenis Cedex - Francia

Tel.: 00 33 (0)2 40 09 10 11 - Fax: 00 33 (0)2 40 09 10 97

www.manitou.com



Esta publicación describe las versiones y posibilidades de configuración de los productos Manitou que puedan diferir en equipamiento. Los equipamientos presentados en este folleto pueden ser de serie, opcionales o no estar disponibles en algunas versiones. Manitou se reserva el derecho, en cualquier momento y sin previo aviso, de modificar las especificaciones descritas y representadas. Las especificaciones aportadas no comprometen al fabricante. Para más información, póngase en contacto con su concesionario Manitou. Documento no contractual. Presentación de los productos no contractual. Lista de especificaciones no exhaustiva. Los logos y la identidad visual de la empresa son propiedad de Manitou y no pueden ser utilizados sin autorización. Todos los derechos reservados. Las fotos y los esquemas contenidos en este folleto se ofrecen para consulta y a título indicativo solamente.

Manitou BF SA - Sociedad anónima con Consejo de Administración - Capital social: 39 668 399 euros - 857 802 508 RCS Nantes