

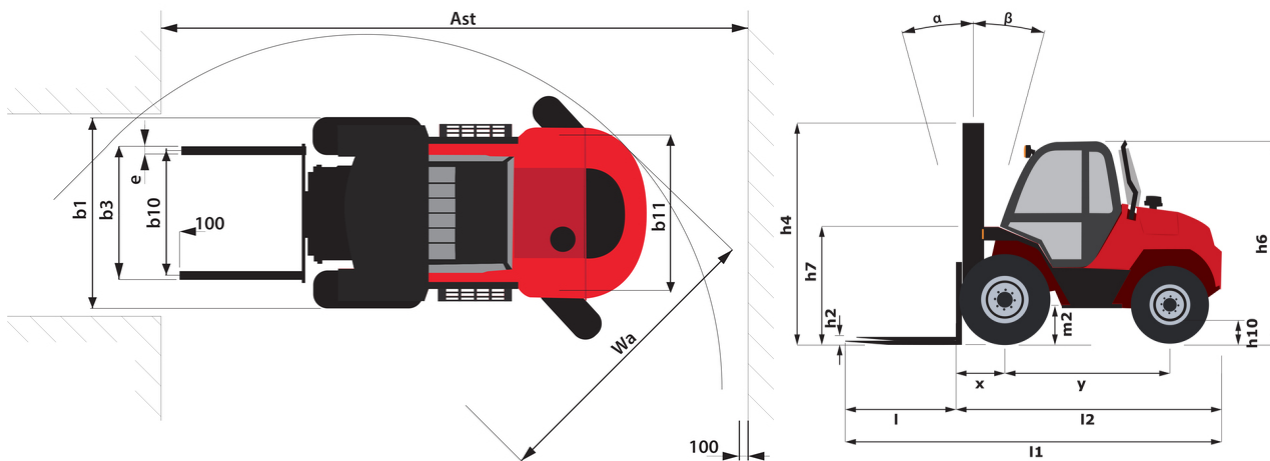
Fiche technique :

M-X 30-4



| Technical characteristics | | Métrique | |
|---------------------------|--|----------|-----------------------------|
| 1.1 | Manufacturer | | Manitou |
| 1.2 | Model Name | | M-X 30-4 |
| 1.3 | Power source | | Diesel |
| 1.4 | Operator type | | Seated |
| 1.5 | Max. capacity | Q | 3000 kg |
| 1.6 | Load center of gravity | c | 500 mm |
| 1.8 | Load distance, centre of drive axle to fork | x | 810 mm |
| 1.9 | Wheelbase | y | 2100 mm |
| Weight | | | |
| 2.1 | Service weight | | 5320 kg |
| 2.2 | Weight on front axle (laden) / rear axle (laden) | | 6550 kg / 1370 kg |
| 2.3 | Weight on front axle (Unladen) / rear axle (Unladen) | | 2370 kg / 2950 kg |
| Wheels | | | |
| 3.1 | Tires type | | Pneumatic |
| 3.3 | Dimensions of rear wheels | | 10,5/80-18 10PR TG42 TL |
| 3.5 | Number of front wheels / rear wheels | | 2 / 2 |
| 3.5.2 | Number of drive wheels | | 4 |
| 3.6 | Front wheel gauge | b10 | 1670 mm |
| Dimensions | | | |
| 4.7 | Height of overhead guard (cabin) | h6 | 2540 mm |
| 4.19 | Overall length | l1 | 4835 mm |
| 4.20 | Length to face of forks | l2 | 3635 mm |
| 4.21 | Overall width | b1 | 2105 mm |
| 4.23 | Fork carriage ISO 2328 (class/form) A/B | | 3A |
| 4.24 | Fork carriage width | b3 | 1470 mm |
| 4.31 | Ground clearance below mast | m1 | 495 mm |
| 4.32 | Ground clearance at centre of wheelbase | m2 | 395 mm |
| 4.35 | Turning radius | Wa | 4070 mm |
| Performances | | | |
| 5.1 | Travel speed (laden / unladen) | | 27 km/h / 27 km/h |
| 5.2 | Lifting speed (laden / unladen) | | 0.50 m/s / 0.60 m/s |
| 5.3 | Lowering speed (laden / unladen) | | 0.50 m/s / 0.50 m/s |
| 5.5 | Drawbar pull (Laden / Unladen) | | 5685 daN / 3665 daN |
| 5.10 | Service brake | | Hydraulic |
| Engine | | | |
| 7.1 | Engine brand / model | | Perkins / 1104D-44T NL38894 |
| 7.3 | Rated speed | | 2360 rpm |
| Miscellaneous | | | |
| 8.1 | Type of drive control | | Hydraulic |

M-X 30-4 - Schémas d'encombrement



Caractéristiques des mâts et capacités résiduelles

| | | FLT 55 |
|---------------------------------------|----|--------|
| α - Mast/fork carriage tilt, forward | ° | 6 |
| β - Mast/fork carriage tilt, backward | ° | 12 |
| h1 - Mast lowered height | mm | 2.97 |
| h2 - Mast free lift | mm | 1.98 |
| h4 - Mast extended height | mm | 6532 |
| Height at max capacity | mm | 2500 |

| Full Visibility Duplex (FVD) | | FVD 30 | FVD 33 | FVD 35 | FVD 37 | FVD 40 | FVD 45 | FVD 50 | FVD 55 | FVD 60 |
|---------------------------------------|----|--------|--------|--------|--------|--------|--------|--------|--------|--------|
| α - Mast/fork carriage tilt, forward | ° | 6 | 6 | 6 | 6 | 6 | 6 | 6 | 6 | 6 |
| β - Mast/fork carriage tilt, backward | ° | 12 | 12 | 12 | 12 | 12 | 12 | 12 | 12 | 12 |
| h1 - Mast lowered height | mm | 2375 | 2525 | 2625 | 2785 | 2975 | 3225 | 3475 | 3725 | 3975 |
| h2 - Mast free lift | mm | 130 | 130 | 130 | 130 | 130 | 130 | 130 | 130 | 130 |
| h4 - Mast extended height | mm | 4115 | 4415 | 4615 | 4815 | 5115 | 5615 | 6115 | 6615 | 7115 |
| Residual capacity at max height | kg | | | | | | | | 1500 | |
| Height at max capacity | mm | 2500 | 2500 | 2500 | 2500 | 2500 | 2500 | 2500 | 2500 | 2500 |

| Free Lift Triplex (FLT) | | FLT 37 | FLT 40 | FLT 43 | FLT 47 | FLT 50 | FLT 60 |
|--|----|--------|--------|--------|--------|--------|--------|
| α - Mast/fork carriage tilt, forward | ° | 6 | 6 | 6 | 6 | 6 | 6 |
| β - Mast/fork carriage tilt, backward | ° | 12 | 12 | 12 | 12 | 12 | 12 |
| h1 - Mast lowered height | mm | 2275 | 2375 | 2525 | 2625 | 2785 | 3225 |
| h2 - Mast free lift | mm | 1283 | 1383 | 1533 | 1633 | 1793 | 2233 |
| h4 - Mast extended height | mm | 4732 | 5032 | 5332 | 5732 | 6032 | 7032 |
| Residual capacity at max height | kg | 3000 | 3000 | 2500 | 2250 | 1500 | |
| Residual capacity with integrated side shift at max height | kg | | | 2500 | 1750 | 1250 | |
| Height at max capacity | mm | 2500 | 2500 | 2500 | 2500 | 2500 | 2500 |

| | | FVT 55 |
|---------------------------------------|----|--------|
| α - Mast/fork carriage tilt, forward | ° | 6 |
| β - Mast/fork carriage tilt, backward | ° | 12 |
| h1 - Mast lowered height | mm | 3055 |
| h4 - Mast extended height | mm | 6725 |
| Residual capacity at max height | kg | 2100 |
| Height at max capacity | mm | 2500 |



Siège Social

B.P. 249 - 430 rue de l'Aubinière

44150 Ancenis Cedex - France

Tel: +33 (0)2 40 09 10 11 - Fax: +33 (0)2 40 09 10 97

www.manitou.com



Cette publication présente le descriptif des versions et possibilités de configuration des produits Manitou qui peuvent différer en équipement. Les équipements présentés dans cette brochure peuvent être de série, en option, ou non disponibles suivant les versions. Manitou se réserve le droit, à tout moment et sans préavis, de modifier les spécifications décrites et représentées. Les spécifications portées n'engagent pas le constructeur. Pour plus de détails, contactez votre concessionnaire Manitou. Document non contractuel. Présentation des produits non contractuelle. Liste des spécifications non exhaustive. Les logos ainsi que l'identité visuelle de l'entreprise sont la propriété de Manitou et ne peuvent être utilisés sans autorisation. Tous droits réservés. Les photos et schémas contenus dans la présente brochure ne sont fournis qu'à des fins de consultation et à titre indicatif.

Manitou BF SA - Société anonyme à conseil d'administration - Capital social : 39 668 399 euros - 857 802 508 RCS Nantes