

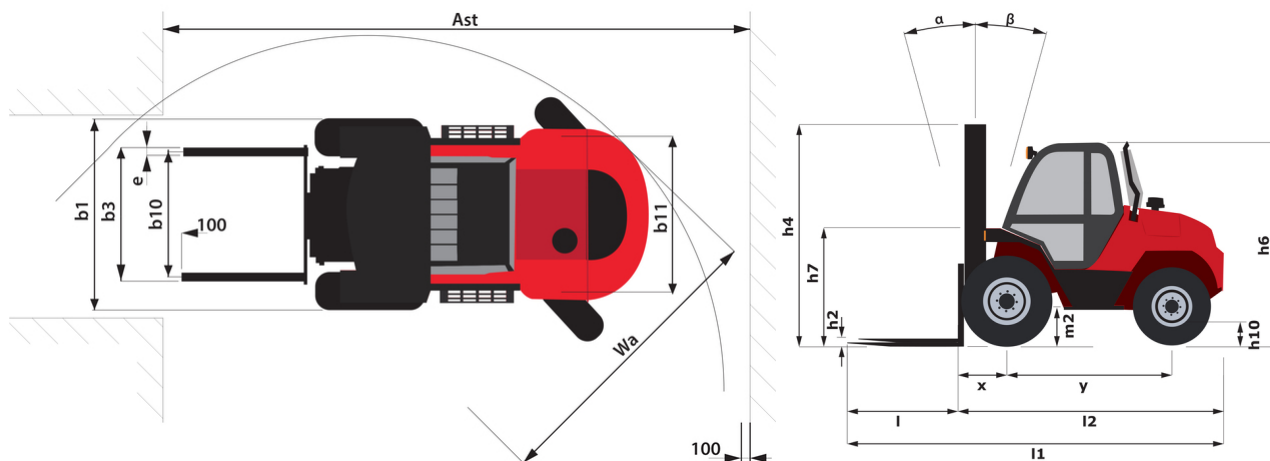
Fiche technique :

M-X 30-4



Caractéristiques techniques		Métrique	
1.1	Fabricant		Manitou
1.2	Modèle		M-X 30-4
1.3	Source d'alimentation		Diesel
1.4	Type de conduite		Assis
1.5	Capacité max.	Q	3000 kg
1.6	Centre de gravité de la charge	c	500 mm
1.8	Distance du centre de l'essieu avant aux fourches	x	810 mm
1.9	Empattement	y	2100 mm
Poids			
2.1	Poids de service		5320 kg
2.2	Poids sur essieu avant (en charge) / arrière (en charge)		6550 kg / 1370 kg
2.3	Poids sur essieu avant (à vide) / arrière (à vide)		2370 kg / 2950 kg
Roues			
3.1	Type de roues		Pneumatique
3.3	Dimensions roues arrière		10,5/80-18 10PR TG42 TL
3.5	Nombre de roues avant / arrières		2 / 2
3.5.2	Nombre de roues motrices		4
3.6	Voie avant	b10	1670 mm
Dimensions			
4.7	Hauteur du protège conducteur (cabine)	h6	2540 mm
4.19	Longueur hors-tout	l1	4835 mm
4.20	Longueur au talon des fourches	l2	3635 mm
4.21	Largeur hors tout	b1	2105 mm
4.23	Tablier porte-fourche suivant norme DIN 15173 A/B		3A
4.24	Largeur du tablier porte fourches (avec dossier de charge)	b3	1470 mm
4.31	Garde au sol sous le mât	m1	495 mm
4.32	Garde au sol au centre de l'empattement	m2	395 mm
4.35	Rayon de giration	Wa	4070 mm
Performances			
5.1	Vitesse de déplacement (en charge / à vide)		27 km/h / 27 km/h
5.2	Vitesse de levée (en charge / à vide)		0.50 m/s / 0.60 m/s
5.3	Vitesse de descente (en charge / à vide)		0.50 m/s / 0.50 m/s
5.5	Effort de traction en charge / Force de traction (à vide)		5685 daN / 3665 daN
5.10	Frein de service		Hydraulique
Moteur			
7.1	Marque du moteur / Modèle du moteur / Norme moteur		Perkins / 1104D-44T NL38894 / Stage IIIA
7.2	Puissance moteur (CV / kW)		95 ch/70 kW
7.3	Régime nominal		2360 tr/min
Divers			
8.1	Type d'unité motrice		Hydraulique

M-X 30-4 - Schémas d'encombrement



Caractéristiques des mâts et capacités résiduelles

Duplex à visibilité totale (FVD)		FVD 30	FVD 33	FVD 35	FVD 37	FVD 40	FVD 45	FVD 50	FVD 55	FVD 60
α - Inclinaison du mât/tablier, avant	°	6	6	6	6	6	6	6	6	6
β - Inclinaison du mât/tablier, arrière	°	12	12	12	12	12	12	12	12	12
h1 - Hauteur du mât abaissé	mm	2375	2525	2625	2785	2975	3225	3475	3725	3975
h2 - Mât levée libre	mm	130	130	130	130	130	130	130	130	130
h4 - Hauteur mât déployé	mm	4115	4415	4615	4815	5115	5615	6115	6615	7115
Capacité résiduelle à hauteur maximale	kg								1500	
Hauteur à la capacité maximale	mm	2500	2500	2500	2500	2500	2500	2500	2500	2500

Free Lift Triplex (FLT)		FLT 37	FLT 40	FLT 43	FLT 47	FLT 50	FLT 55	FLT 60
α - Inclinaison du mât/tablier, avant	°	6	6	6	6	6	6	6
β - Inclinaison du mât/tablier, arrière	°	12	12	12	12	12	12	12
h1 - Hauteur du mât abaissé	mm	2275	2375	2525	2625	2785	2.97	3225
h2 - Mât levée libre	mm	1283	1383	1533	1633	1793	1.98	2233
h4 - Hauteur mât déployé	mm	4732	5032	5332	5732	6032	6532	7032
Capacité résiduelle à hauteur maximale	kg	3000	3000	2500	2250	1500		
Capacité résiduelle avec TDL intégré à hauteur max.	kg			2500	1750	1250		
Hauteur à la capacité maximale	mm	2500	2500	2500	2500	2500	2500	2500

Triplex à visibilité totale (FVT)		FVT 55
α - Inclinaison du mât/tablier, avant	°	6
β - Inclinaison du mât/tablier, arrière	°	12
h1 - Hauteur du mât abaissé	mm	3055
h4 - Hauteur mât déployé	mm	6725
Capacité résiduelle à hauteur maximale	kg	2100
Hauteur à la capacité maximale	mm	2500



Siège Social

B.P. 249 - 430 rue de l'Aubinière
44150 Ancenis Cedex - France

Tel: +33 (0)2 40 09 10 11 - Fax: +33 (0)2 40 09 10 97

www.manitou.com



Cette publication présente le descriptif des versions et possibilités de configuration des produits Manitou qui peuvent différer en équipement. Les équipements présentés dans cette brochure peuvent être de série, en option, ou non disponibles suivant les versions. Manitou se réserve le droit, à tout moment et sans préavis, de modifier les spécifications décrites et représentées. Les spécifications portées n'engagent pas le constructeur. Pour plus de détails, contactez votre concessionnaire Manitou. Document non contractuel. Présentation des produits non contractuelle. Liste des spécifications non exhaustive. Les logos ainsi que l'identité visuelle de l'entreprise sont la propriété de Manitou et ne peuvent être utilisés sans autorisation. Tous droits réservés. Les photos et schémas contenus dans la présente brochure ne sont fournis qu'à des fins de consultation et à titre indicatif.

Manitou BF SA - Société anonyme à conseil d'administration - Capital social : 39 668 399 euros - 857 802 508 RCS Nantes