

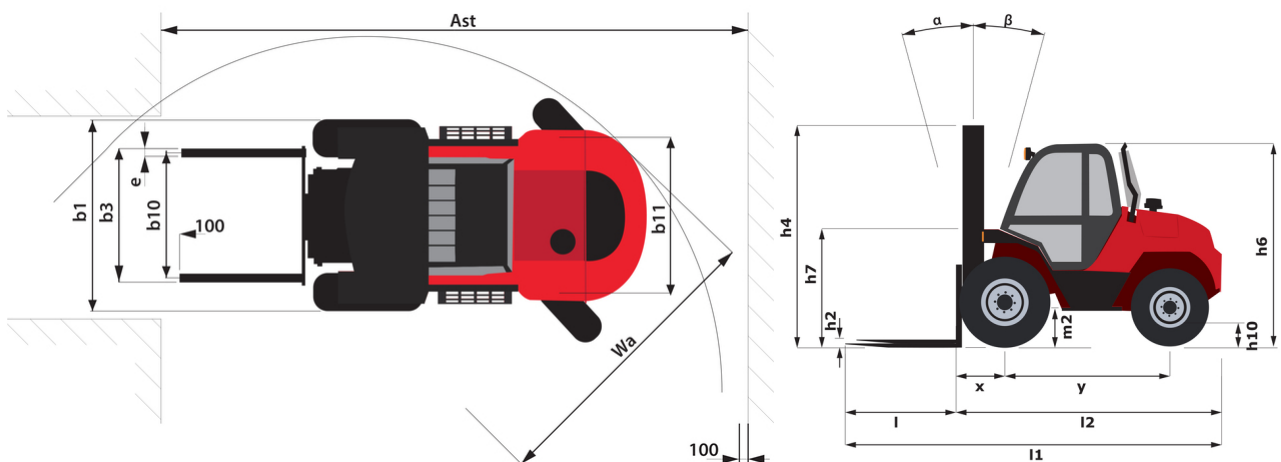
Fiche technique :

M-X 30-4



| Caractéristiques techniques | | Métrique | |
|-----------------------------|--|----------|--|
| 1.1 | Fabricant | | Manitou |
| 1.2 | Modèle | | M-X 30-4 |
| 1.3 | Source d'alimentation | | Diesel |
| 1.4 | Type de conduite | | Assis |
| 1.5 | Capacité max. | Q | 3000 kg |
| 1.6 | Centre de gravité de la charge | c | 500 mm |
| 1.8 | Distance du centre de l'essieu avant aux fourches | x | 810 mm |
| 1.9 | Empattement | y | 2100 mm |
| Poids | | | |
| 2.1 | Poids de service | | 5320 kg |
| 2.2 | Poids sur essieu avant (en charge) / arrière (en charge) | | 6550 kg / 1370 kg |
| 2.3 | Poids sur essieu avant (à vide) / arrière (à vide) | | 2370 kg / 2950 kg |
| Roues | | | |
| 3.1 | Type de roues | | Pneumatique |
| 3.3 | Dimensions roues arrière | | 10,5/80-18 10PR TG42 TL |
| 3.5 | Nombre de roues avant / arrières | | 2 / 2 |
| 3.5.2 | Nombre de roues motrices | | 4 |
| 3.6 | Voie avant | b10 | 1670 mm |
| Dimensions | | | |
| 4.7 | Hauteur du protège conducteur (cabine) | h6 | 2540 mm |
| 4.19 | Longueur hors-tout | l1 | 4835 mm |
| 4.20 | Longueur au talon des fourches | l2 | 3635 mm |
| 4.21 | Largeur hors tout | b1 | 2105 mm |
| 4.23 | Tablier porte-fourche suivant norme DIN 15173 A/B | | 3A |
| 4.24 | Largeur du tablier porte fourches (avec dossier de charge) | b3 | 1470 mm |
| 4.31 | Garde au sol sous le mât | m1 | 495 mm |
| 4.32 | Garde au sol au centre de l'empattement | m2 | 395 mm |
| 4.35 | Rayon de giration | Wa | 4070 mm |
| Performances | | | |
| 5.1 | Vitesse de déplacement (en charge / à vide) | | 27 km/h / 27 km/h |
| 5.2 | Vitesse de levée (en charge / à vide) | | 0.50 m/s / 0.60 m/s |
| 5.3 | Vitesse de descente (en charge / à vide) | | 0.50 m/s / 0.50 m/s |
| 5.5 | Effort de traction en charge / Force de traction (à vide) | | 5685 daN / 3665 daN |
| 5.10 | Frein de service | | Hydraulique |
| Moteur | | | |
| 7.1 | Marque du moteur / Modèle du moteur / Norme moteur | | Perkins / 1104D-44T NL38894 / Stage IIIA |
| 7.2 | Puissance moteur (CV / kW) | | 95 ch/70 kW |
| 7.3 | Régime nominal | | 2360 tr/min |
| Divers | | | |
| 8.1 | Type d'unité motrice | | Hydraulique |
| 8.2 | Pression hydraulique de travail pour les accessoires | | 185 bar |
| 8.3 | Débit d'huile pour accessoire | | 97 l/min |

M-X 30-4 - Schémas d'encombrement



Caractéristiques des mâts et capacités résiduelles

| Duplex à visibilité totale (FVD) | | FVD 30 | FVD 33 | FVD 35 | FVD 37 | FVD 40 | FVD 45 | FVD 50 | FVD 55 | FVD 60 |
|---|----|--------|--------|--------|--------|--------|--------|--------|--------|--------|
| α - Inclinaison du mât/tablier, avant | ° | 6 | 6 | 6 | 6 | 6 | 6 | 6 | 6 | 6 |
| β - Inclinaison du mât/tablier, arrière | ° | 12 | 12 | 12 | 12 | 12 | 12 | 12 | 12 | 12 |
| h1 - Hauteur du mât abaissé | mm | 2375 | 2525 | 2625 | 2785 | 2975 | 3225 | 3475 | 3725 | 3975 |
| h2 - Mât levée libre | mm | 130 | 130 | 130 | 130 | 130 | 130 | 130 | 130 | 130 |
| h4 - Hauteur mât déployé | mm | 4115 | 4415 | 4615 | 4815 | 5115 | 5615 | 6115 | 6615 | 7115 |
| Capacité résiduelle à hauteur maximale | kg | | | | | | | | 1500 | |
| Hauteur à la capacité maximale | mm | 2500 | 2500 | 2500 | 2500 | 2500 | 2500 | 2500 | 2500 | 2500 |

| Free Lift Triplex (FLT) | | FLT 37 | FLT 40 | FLT 43 | FLT 47 | FLT 50 | FLT 55 | FLT 60 |
|---|----|--------|--------|--------|--------|--------|--------|--------|
| α - Inclinaison du mât/tablier, avant | ° | 6 | 6 | 6 | 6 | 6 | 6 | 6 |
| β - Inclinaison du mât/tablier, arrière | ° | 12 | 12 | 12 | 12 | 12 | 12 | 12 |
| h1 - Hauteur du mât abaissé | mm | 2275 | 2375 | 2525 | 2625 | 2785 | 2.97 | 3225 |
| h2 - Mât levée libre | mm | 1283 | 1383 | 1533 | 1633 | 1793 | 1.98 | 2233 |
| h4 - Hauteur mât déployé | mm | 4732 | 5032 | 5332 | 5732 | 6032 | 6532 | 7032 |
| Capacité résiduelle à hauteur maximale | kg | 3000 | 3000 | 2500 | 2250 | 1500 | | |
| Capacité résiduelle avec TDL intégré à hauteur max. | kg | | | 2500 | 1750 | 1250 | | |
| Hauteur à la capacité maximale | mm | 2500 | 2500 | 2500 | 2500 | 2500 | 2500 | 2500 |

| Triplex à visibilité totale (FVT) | | FVT 55 |
|---|----|--------|
| α - Inclinaison du mât/tablier, avant | ° | 6 |
| β - Inclinaison du mât/tablier, arrière | ° | 12 |
| h1 - Hauteur du mât abaissé | mm | 3055 |
| h4 - Hauteur mât déployé | mm | 6725 |
| Capacité résiduelle à hauteur maximale | kg | 2100 |
| Hauteur à la capacité maximale | mm | 2500 |



 **MANITOU**
HANDLING YOUR WORLD

Siège Social

B.P. 249 - 430 rue de l'Aubinière
44150 Ancenis Cedex - France

Tel: +33 (0)2 40 09 10 11 - Fax: +33 (0)2 40 09 10 97

www.manitou.com



Cette publication présente le descriptif des versions et possibilités de configuration des produits Manitou qui peuvent différer en équipement. Les équipements présentés dans cette brochure peuvent être de série, en option, ou non disponibles suivant les versions. Manitou se réserve le droit, à tout moment et sans préavis, de modifier les spécifications décrites et représentées. Les spécifications portées n'engagent pas le constructeur. Pour plus de détails, contactez votre concessionnaire Manitou. Document non contractuel. Présentation des produits non contractuelle. Liste des spécifications non exhaustive. Les logos ainsi que l'identité visuelle de l'entreprise sont la propriété de Manitou et ne peuvent être utilisés sans autorisation. Tous droits réservés. Les photos et schémas contenus dans la présente brochure ne sont fournis qu'à des fins de consultation et à titre indicatif.

Manitou BF SA - Société anonyme à conseil d'administration - Capital social : 39 668 399 euros - 857 802 508 RCS Nantes