

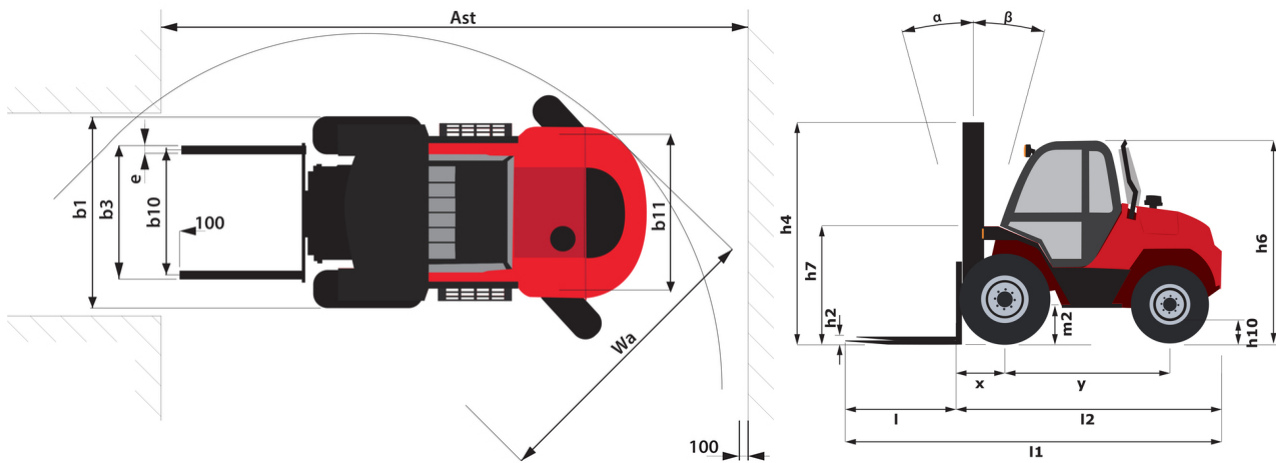
Технический паспорт ТЕХНИЧЕСКОЕ ОПИСАНИЕ :

М-Х 30-4



Технические характеристики		Метрический	
1.1	Производитель		Manitou
1.2	Наименование модели		М-Х 30-4
1.3	Источник питания		Дизельный
1.4	Режим движения		Сидя
1.5	Номинальная грузоподъемность	Q	3000 kg
1.6	Центр тяжести груза	c	500 mm
1.8	Расстояние от центра передней оси до вил	x	810 mm
1.9	Колесная база	y	2100 mm
Вес			
2.1	Снаряженная масса		5320 kg
2.2	Нагрузка на передний мост (с грузом) / задний мост (с грузом)		6550 kg / 1370 kg
2.3	Нагрузка на передний мост (без груза) / задний мост (без груза)		2370 kg / 2950 kg
Шины			
3.1	Шины		Пневматические
3.3	Размеры задних колес		10,5/80-18 10PR TG42 TL
3.5	Количество передних колес / задних колес		2 / 2
3.5.2	Количество ведущих колес		4
3.6	Датчик передних колес	b10	1670 mm
Габаритные размеры			
4.7	Высота верхнего ограждения (кабина)	h6	2540 mm
4.19	Общая длина	l1	4835 mm
4.20	Длина до основания вил	l2	3635 mm
4.21	Общая ширина	b1	2105 mm
4.23	Каретка грузовых вил согласно стандарту DIN 15173 A/B		3A
4.24	Ширина каретки грузовых вил	b3	1470 mm
4.31	Дорожный просвет под мачтой	m1	495 mm
4.32	Дорожный просвет в центре колесной базы	m2	395 mm
4.35	Радиус поворота	Wa	4070 mm
Производительность			
5.1	Скорость движения (с грузом / без груза)		27 km/h / 27 km/h
5.2	Скорость подъема (с грузом / без груза)		0.50 m/s / 0.60 m/s
5.3	Скорость опускания (с грузом / без груза)		0.50 m/s / 0.50 m/s
5.5	Тяговое усилие / усилие (без груза)		5685 daN / 3665 daN
5.10	Рабочий тормоз		Гидравлический
Двигатель			
7.1	Бренд двигателя / Модель двигателя / Экологический класс двигателя		Перкинс / 11040-44T NL38894 / Stage IIIA
7.2	Мощность двигателя (л.с. / kW)		95 Hp/70 kW
7.3	Номинальная скорость		2360 rpm
Разное			
8.1	Тип привода		Гидравлический
8.2	Давление рабочей гидравлической системы для навесного оборудования		185 bar
8.3	Расход масла для навесного оборудования		97 l/min

М-Х 30-4 - габаритный чертеж



Характеристики мачт и начальная емкость

Двухсекционная улучшенной видимости (FVD)		FVD 30	FVD 33	FVD 35	FVD 37	FVD 40	FVD 45	FVD 50	FVD 55	FVD 60
α - Наклон каретки мачты/вилки, вперед	°	6	6	6	6	6	6	6	6	6
β - Наклон каретки мачты/вилки, назад	°	12	12	12	12	12	12	12	12	12
h1 - Высота с опущенной мачтой	mm	2375	2525	2625	2785	2975	3225	3475	3725	3975
h2 - Свободный подъем	mm	130	130	130	130	130	130	130	130	130
h4 - Высота с выдвинутой мачтой	mm	4115	4415	4615	4815	5115	5615	6115	6615	7115
Остаточная грузоподъемность на максимальной высоте	kg								1500	
Высота при максимальной грузоподъемности	mm	2500	2500	2500	2500	2500	2500	2500	2500	2500

Трехсекционная со свободным ходом (FLT)		FLT 37	FLT 40	FLT 43	FLT 47	FLT 50	FLT 55	FLT 60
α - Наклон каретки мачты/вилки, вперед	°	6	6	6	6	6	6	6
β - Наклон каретки мачты/вилки, назад	°	12	12	12	12	12	12	12
h1 - Высота с опущенной мачтой	mm	2275	2375	2525	2625	2785	2975	3225
h2 - Свободный подъем	mm	1283	1383	1533	1633	1793	1983	2233
h4 - Высота с выдвинутой мачтой	mm	4732	5032	5332	5732	6032	6532	7032
Остаточная грузоподъемность на максимальной высоте	kg	3000	3000	2500	2250	1500		
Остаточная грузоподъемность с кареткой бокового смещения (промышленная диаграмма нагрузки)	kg			2500	1750	1250		
Высота при максимальной грузоподъемности	mm	2500	2500	2500	2500	2500	2500	2500

Трехсекционная улучшенной видимости (FVT)		FVT 55
α - Наклон каретки мачты/вилки, вперед	°	6
β - Наклон каретки мачты/вилки, назад	°	12
h1 - Высота с опущенной мачтой	mm	3055
h4 - Высота с выдвинутой мачтой	mm	6725
Остаточная грузоподъемность на максимальной высоте	kg	2100
Высота при максимальной грузоподъемности	mm	2500

**Головной офис**

В.Р. 249 - 430 rue de l'Aubinière

44150 Ancenis Cedex - France (Франция)

Телефон: 00 33 (0)2 40 09 10 11 - Факс: 00 33 (0)2 40 09 10 97

www.manitou.com

В данной брошюре описываются версии конфигурации и опции продуктов Manitou, которые могут отличаться в зависимости от оборудования. Описанное в данной брошюре оборудование может, в зависимости от версии, быть стандартным, опциональным или недоступным. Компания Manitou оставляет за собой право в любое время изменять приведенные и описанные характеристики без предварительного уведомления. Указанные технические характеристики не являются обязательными для производителя. Для получения дополнительной информации обратитесь к своему дилеру Manitou. Этот документ не имеет обязывающего, договорного характера. Описание продукции не имеет обязывающего, договорного характера. Список технических характеристик не является исчерпывающим. Логотипы и средства визуальной идентификации являются собственностью Manitou, их несанкционированное использование запрещено. Все права защищены. Фотографии и схемы в этой брошюре предоставлены только для ознакомления и в качестве справочной информации.

Manitou BF SA – Компания с ограниченной ответственностью и советом директоров – Акционерный капитал: 39 668 399 евро – Номер 857 802 508 в Реестре коммерсантов и предприятий Нанта