

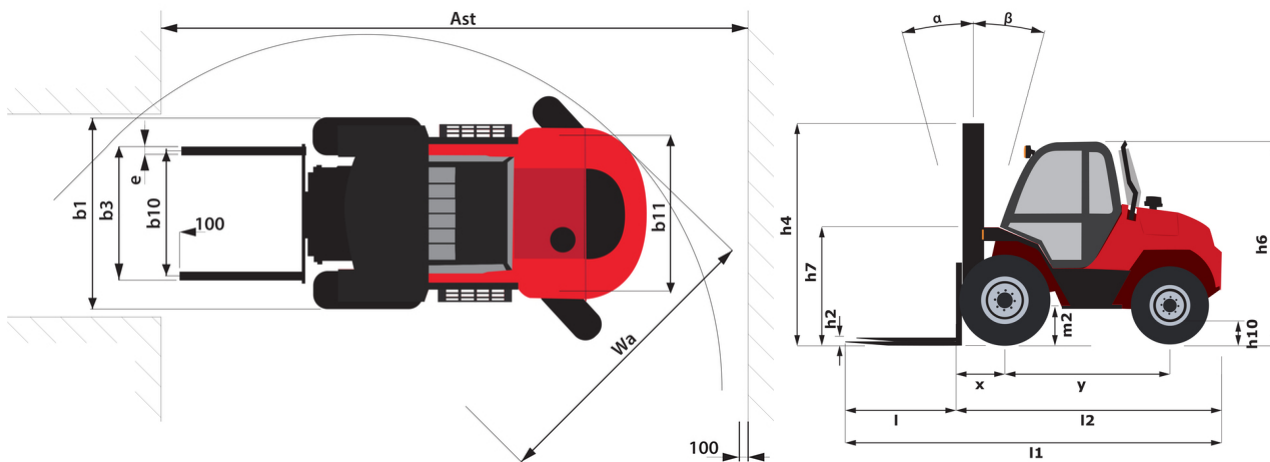
Ficha técnica :

M-X 30-2



Características técnicas		Métrico	
1.1	Fabricante		Manitou
1.2	Nombre del modelo		M-X 30-2
1.3	Fuente de alimentación		Diésel
1.4	Tipo de operario		Sentado
1.5	Capacidad de elevación máx.	Q	3000 kg
1.6	Centro de gravedad de la carga	c	500 mm
1.8	Distancia de carga, centro del eje motor a la horquilla	x	697 mm
1.9	Distancia entre ejes	y	2100 mm
Weight			
2.1	Peso de servicio		5090 kg
2.2	Carga en el eje delantero (con carga) / trasero (con carga)		7050 kg / 1040 kg
2.3	Carga en el eje delantero en vacío / eje trasero en vacío		2250 kg / 2840 kg
Neumáticos			
3.1	Equipamientos de rueda		Hinchables
3.2	Medidas ruedas delanteras		3.2: 440/80-24 8TN5 A325 168A8
3.3	Medidas ruedas traseras		10R17,5 G291 134M
3.5	Número de ruedas delanteras / traseras		2 / 2
3.5.2	Número de ruedas motoras		2
3.6	Vía delantera	b10	1670 mm
Dimensiones			
4.7	Altura protección operador (cabina)	h6	2460 mm
4.19	Longitud total	l1	4642 mm
4.20	Longitud hasta cara de las horquillas	l2	3630 mm
4.21	Anchura total	b1	2100 mm
4.22	Sección de horquillas x Anchura de horquillas x Largo de las horquillas	s / e / l	125 mm x 1200 mm / 40 mm
4.23	Tablero portahorquillas según norma DIN 15173 A/B		3A
4.24	Anchura del tablero portaherramientas	b3	1470 mm
4.31	Distancia al suelo bajo el mástil	m1	380 mm
4.32	Distancia al suelo en el centro de la distancia entre ejes	m2	385 mm
4.35	Radio de giro	Wa	3210 mm
Rendimiento			
5.1	Velocidad de desplazamiento (con carga / en vacío)		24 km/h / 22 km/h
5.2	Velocidad de elevación (con carga / en vacío)		0.50 m/s / 0.60 m/s
5.3	Velocidad de bajada con carga / en vacío		0.50 m/s / 0.50 m/s
5.5	Esfuerzo de tracción / Fuerza de tracción (en vacío)		4830 daN / 1873 daN
5.10	Freno de servicio		Sistema hidráulico
Motor			
7.1	Marca / Modelo de motor / Norma del motor		Perkins / 1104D-44T NL38894 / Fase IIIA
7.2	Potencia del motor (CV / kW)		95 Hp/70 kW
7.3	Régimen nominal		2360 rpm
7.4	Nº de cilindros / Capacidad de cilindros		4 - 4400 cm³
Varios			
8.1	Tipo de unidad motriz		Sistema hidráulico
8.2	Presión hidráulica de trabajo para accesorios		185 bar
8.3	Caudal de aceite para accesorio		97 l/min
8.4	Nivel de ruido en oído de operario según la DIN 12 053		72 dB

M-X 30-2 - Diagrama dimensional



Características de los mástiles y capacidad residual

Dúplex con visibilidad total (FVD)		FVD 37	FVD 45
α - Inclinación del mástil/portahorquillas, hacia delante	°	6	6
β - Inclinación del mástil/portahorquillas, hacia atrás	°	12	12
h1 - Altura del mástil bajado	mm	2785	3225
h2 - Elevación libre	mm	130	130
h4 - Altura del mástil extendido	mm	4815	5615
Capacidad residual a altura máxima	kg	3000	3000
Capacidad residual con desplazamiento lateral integrado a la altura máxima	kg	3000	3000
Altura a capacidad máx. horquillas estándar	mm	2500	2500

Triplex de elevación libre (FLT)		FLT 43	FLT 50
α - Inclinación del mástil/portahorquillas, hacia delante	°	6	6
β - Inclinación del mástil/portahorquillas, hacia atrás	°	12	12
h1 - Altura del mástil bajado	mm	2525	2785
h2 - Elevación libre	mm	1533	1793
h4 - Altura del mástil extendido	mm	5332	6032
Capacidad residual a altura máxima	kg	3000	
Capacidad residual con desplazamiento lateral integrado a la altura máxima	kg	2500	1500
Altura a capacidad máx. horquillas estándar	mm	2500	2500

Triplex de visibilidad total (FVT)		FVT 55
α - Inclinación del mástil/portahorquillas, hacia delante	°	6
β - Inclinación del mástil/portahorquillas, hacia atrás	°	12
h1 - Altura del mástil bajado	mm	3055
h4 - Altura del mástil extendido	mm	6725
Capacidad residual a altura máxima	kg	1500
Capacidad residual con desplazamiento lateral integrado a la altura máxima	kg	1100
Altura a capacidad máx. horquillas estándar	mm	2500



 **MANITOU**
HANDLING YOUR WORLD

Oficina Central

B.P. 249 - 430 rue de l'Aubinière

44150 Ancenis Cedex - Francia

Tel.: 00 33 (0)2 40 09 10 11 - Fax: 00 33 (0)2 40 09 10 97

www.manitou.com



Esta publicación describe las versiones y posibilidades de configuración de los productos Manitou que puedan diferir en equipamiento. Los equipamientos presentados en este folleto pueden ser de serie, opcionales o no estar disponibles en algunas versiones. Manitou se reserva el derecho, en cualquier momento y sin previo aviso, de modificar las especificaciones descritas y representadas. Las especificaciones aportadas no comprometen al fabricante. Para más información, póngase en contacto con su concesionario Manitou. Documento no contractual. Presentación de los productos no contractual. Lista de especificaciones no exhaustiva. Los logos y la identidad visual de la empresa son propiedad de Manitou y no pueden ser utilizados sin autorización. Todos los derechos reservados. Las fotos y los esquemas contenidos en este folleto se ofrecen para consulta y a título indicativo solamente.

Manitou BF SA - Sociedad anónima con Consejo de Administración - Capital social: 39 668 399 euros - 857 802 508 RCS Nantes